



BRIDAS Y ACCESORIOS

Catálogo de **Producto**



SOLUTIONS
for the process industry

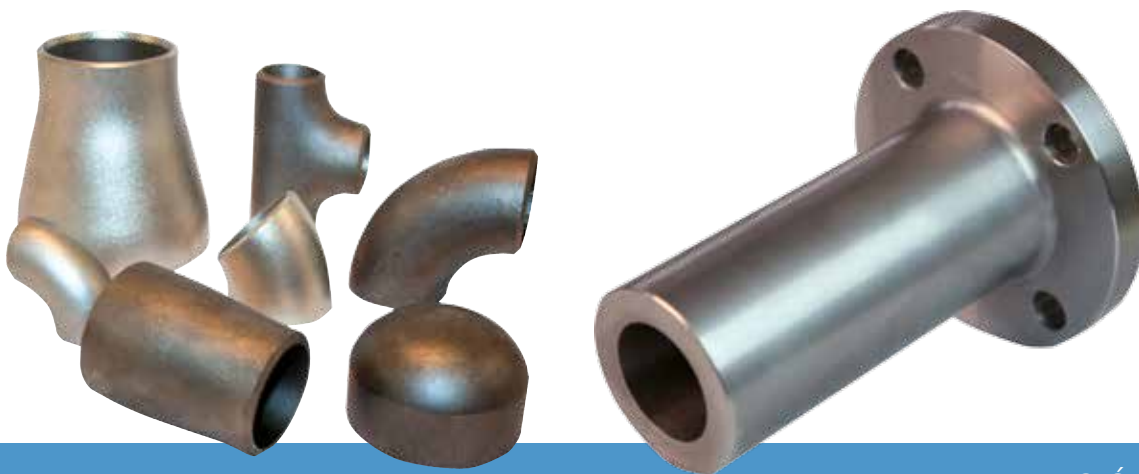
>> connect with www.saidi.es | www.klinger-international.com





BRIDAS Y ACCESORIOS

Catálogo de **Producto**



2ª EDICIÓN - AÑO 2016



THE KLINGER GROUP

Trust through reliability

KLINGER es una compañía líder en sellado, control y monitorización de fluidos. El negocio familiar, fundado en 1886, se encuentra hoy en día integrado en un grupo de empresas activo y global. La colaboración con clientes de todo el mundo y la excelencia empresarial son factores clave que explican el éxito del Grupo KLINGER.

Nuestra red global comprende un número creciente de centros de producción, distribución y servicio en más de 40 países alrededor del mundo.

Nuestro trabajo se caracteriza por el acopio de conocimientos heredados y el reto que supone el cumplimiento de los más estrictos estándares gracias a nuestro espíritu pionero, intacto a través de varias generaciones. Al mismo tiempo, expandimos de forma constante el liderazgo de nuestra tecnología en el mercado, con el objetivo de incrementar la satisfacción de nuestros clientes.

Ofrecemos el mejor rendimiento y la más alta calidad gracias a nuestra pasión por la excelencia - Ayer, hoy y mañana.





THE STRENGTH OF A LEADER

“He who is not courageous enough to take risks will accomplish nothing in life.”

Muhammad Ali

Our facilities in Valencia, Spain, include our main Logistics Centre and a complete Service Centre which offers a wide range of value added services such as Automation Centre, Valve Repair express & assembly, KLINGER Gasket Workshop and a Technical Design Office for Customized Products design, among others.

MANUFACTURING

PROCESO DE FABRICACIÓN

A continuación se muestran las diferentes rutas de proceso que se siguen para la fabricación de cada uno de los productos: Codos, Tes y Reducciones.

CODOS



TES



REDUCCIONES



INDEX

BRIDAS DIN 21



BRIDAS EN 35



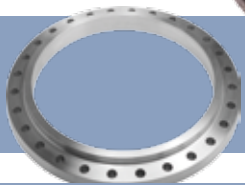
BRIDAS ANSI 83



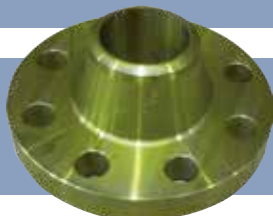
BRIDAS ORIFICIO 114



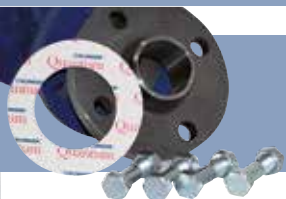
BRIDAS LONG WELDING NECK 121



BRIDAS BS 3293 130



BRIDAS ASME B16.47 134



JUEGO DE BRIDAS 145



ACCESORIOS 149



TORNILLERÍA 195



FABRICACIÓN DE PIEZAS ESPECIALES 199

BRIDAS DIN	20
» TIPOS DE BRIDAS DIN.....	22
» BRIDAS CIEGAS 2527 PN6 / PN40 ACERO CARBONO.....	24
» BRIDAS ROSCADAS 2566 PN10 / PN16 ACERO CARBONO.....	26
» BRIDAS PLANAS 2573 PN6 ACERO CARBONO.....	28
» BRIDAS PLANAS 2576 PN10 ACERO CARBONO.....	29
» BRIDAS CUELLO 2631 PN6 ACERO CARBONO.....	30
» BRIDAS CUELLO 2632 PN10 ACERO CARBONO.....	31
» BRIDAS CUELLO 2633 PN16 ACERO CARBONO.....	32
» BRIDAS CUELLO 2634/2635 PN25/40 ACERO CARBONO.....	33
» BRIDAS LOCAS 2642 PN10 ACERO CARBONO.....	34
BRIDAS EN 1092-1	35
» DIMENSIONES DE BRIDAS EN 1092-1 PN 2,5.....	59
» DIMENSIONES DE BRIDAS EN 1092-1 PN 6.....	61
» DIMENSIONES DE BRIDAS EN 1092-1 PN 10.....	63
» DIMENSIONES DE BRIDAS EN 1092-1 PN 16.....	65
» DIMENSIONES DE BRIDAS EN 1092-1 PN 25.....	67
» DIMENSIONES DE BRIDAS EN 1092-1 PN 40.....	68
» DIMENSIONES DE BRIDAS EN 1092-1 PN 63.....	69
» DIMENSIONES DE BRIDAS EN 1092-1 PN 100.....	70
» DIMENSIONES DE BRIDAS EN 1092-1 PN 160.....	71
» DIMENSIONES DE BRIDAS EN 1092-1 PN 250.....	72
» DIMENSIONES DE BRIDAS EN 1092-1 PN 320.....	73
» DIMENSIONES DE BRIDAS EN 1092-1 PN 400.....	74
» BRIDAS EN 1092-1 - ANEXO A.....	75
» BRIDAS EN 1092-1 - ANEXO J.....	80
BRIDAS ANSI	83
» BRIDAS WELDING NECK 150LBS ACERO CARBONO.....	84
» BRIDAS WELDING NECK 300LBS ACERO CARBONO.....	85
» BRIDAS WELDING NECK 600LBS ACERO CARBONO.....	86
» BRIDAS WELDING NECK 900LBS ACERO CARBONO.....	87
» BRIDAS WELDING NECK 1500LBS ACERO CARBONO.....	88
» BRIDAS SLIP ON 150LBS ACERO CARBONO.....	89
» BRIDAS SLIP ON 300LBS ACERO CARBONO.....	90
» BRIDAS SLIP ON 600LBS ACERO CARBONO.....	91
» BRIDAS SLIP ON 900LBS ACERO CARBONO.....	92
» BRIDAS SLIP ON 1500LBS ACERO CARBONO.....	93
» BRIDAS LAP JOINT 150LBS ACERO CARBONO.....	94
» BRIDAS LAP JOINT 300LBS ACERO CARBONO.....	95
» BRIDAS LAP JOINT 600LBS ACERO CARBONO.....	96
» BRIDAS LAP JOINT 900LBS ACERO CARBONO.....	97
» BRIDAS LAP JOINT 1500LBS ACERO CARBONO.....	98

» BRIDAS BLIND 150LBS ACERO CARBONO	99
» BRIDAS BLIND 300LBS ACERO CARBONO	100
» BRIDAS BLIND 600LBS ACERO CARBONO	101
» BRIDAS BLIND 900LBS ACERO CARBONO	102
» BRIDAS BLIND 1500LBS ACERO CARBONO	103
» BRIDAS TH 150LBS ACERO CARBONO	104
» BRIDAS TH 300LBS ACERO CARBONO	105
» BRIDAS TH 600LBS ACERO CARBONO	106
» BRIDAS TH 900LBS ACERO CARBONO	107
» BRIDAS TH 1500LBS ACERO CARBONO	108
» BRIDAS SW 150LBS ACERO CARBONO	109
» BRIDAS SW 300LBS ACERO CARBONO	110
» BRIDAS SW 600LBS ACERO CARBONO	111
» BRIDAS SW 1500LBS ACERO CARBONO	112
BRIDAS ORIFICIO	115
» BRIDAS ORIFICIO 300LBS ACERO CARBONO	116
» BRIDAS ORIFICIO 600LBS ACERO CARBONO	117
» BRIDAS ORIFICIO 900LBS ACERO CARBONO	118
» BRIDAS ORIFICIO 1500LBS ACERO CARBONO	119
BRIDAS LONG WELDING NECK	121
» BRIDAS LONG WELDING NECK 150LBS ACERO CARBONO	122
» BRIDAS LONG WELDING NECK 300LBS ACERO CARBONO	123
» BRIDAS LONG WELDING NECK 400LBS ACERO CARBONO	124
» BRIDAS LONG WELDING NECK 600LBS ACERO CARBONO	125
» BRIDAS LONG WELDING NECK 900LBS ACERO CARBONO	126
» BRIDAS LONG WELDING NECK 1500LBS ACERO CARBONO	127
» BRIDAS LONG WELDING NECK 2500LBS ACERO CARBONO	128
BRIDAS BS 3293	130
» BRIDAS BS3293 150LBS WN ACERO CARBONO	132
» BRIDAS BS3293 150LBS WN ACERO CARBONO	133
BRIDAS ASME B16.47	134
» BRIDAS ASME B16.47 A 150LBS WN ACERO CARBONO	136
» BRIDAS ASME B16.47 A 300LBS WN ACERO CARBONO	137
» BRIDAS ASME B16.47 A 400LBS WN ACERO CARBONO	138
» BRIDAS ASME B16.47 A 600LBS WN ACERO CARBONO	139
» BRIDAS ASME B16.47 A 900LBS WN ACERO CARBONO	140
» BRIDAS ASME B16.47 B 150LBS WN ACERO CARBONO	144
JUEGO DE BRIDAS	145
» JUEGO BRIDAS PLANAS DIN PN10/40 2576/2503 ACERO CARBONO	146
» JUEGO BRIDAS PLANAS ANSI 150/300LBS SLIP ON ACERO CARBONO	147
» JUEGO BRIDAS PLANAS ANSI 600LBS SLIP ON ACERO CARBONO	148

ACCESORIOS SW	149
» MANGUITO SW 3000LBS A105	150
» CODO 90° SW 3000LBS A105	151
» TES SW 3000LBS A105	152
» CAP SW 3000LBS A105	153
» INSERTO REDUCIDO SW 3000LBS A105	154
ACCESORIOS NPT	155
» MANGUITO NPT 3000LBS A105	156
» CODO 90° NPT 3000LBS A105	157
» TES NPT 3000LBS A105	158
» CAP NPT 3000LBS A105	159
» CRUCES NPT 3000LBS A105	160
» TUERCA UNIÓN NPT 3000LBS A105	161
» TAPÓN CABEZA HEXAGONAL NPT 3000LBS A105	162
» TAPÓN CABEZA CUADRADA NPT 3000LBS A105	163
» NIPPLE HEXAGONAL NPT 3000LBS A105	164
» BUSHING CABEZA HEXAGONAL NPT 3000LBS A105	165
» SWAGE NIPPLE NPT 3000LBS A105	166
» NIPPLE DE TUBO A106	167
» BOSSES NPT 3000LBS A105	168
» ELBOWLETS NPT 3000LBS A105	168
» LATROLETS NPT 3000LBS A105	169
» NIPPOLETS NPT 3000LBS A105	169
» SOCKOLETS 3000LBS A105	170
» THREADOLETS 3000LBS	171
» WELDOLETS 3000LBS A105	172
ACCESORIOS BUTT WELDING	173
» CURVAS Y CODOS BW EN 10253-1	174
» CODOS BW ANSI B16.9 Y B16.28 RADIO LARGO	175
» CODOS BW ANSI B16.9 Y B16.28 RADIO CORTO	176
» TE IGUAL BW ANSI B16.9 A234 WPB	177
» TES REDUCIDAS BW ANSI B16.9	178
» REDUCCIONES CONCÉNTRICAS BW EN 10253-1	180
» REDUCCIONES CONCÉNTRICAS Y EXCÉNTRICAS BW ANSI B16.9	181
» REDUCCIONES CONCÉNTRICAS BW ANSI B16.9	182
» CAPS BW EN 10253-1 Y ANSI B16.9	183
ACCESORIOS HIERRO MALEABLE	185
» ACCESORIOS DE HIERRO MALEABLE CLASE 150LBS ASTM	186
» ACCESORIOS DE HIERRO MALEABLE CLASE 150LBS BS	188
» ACCESORIOS DE HIERRO MALEABLE CLASE 150LBS BS (CONT.)	190
» ACCESORIOS DE HIERRO MALEABLE CLASE 150LBS DIN	191
» ACCESORIOS DE HIERRO MALEABLE CLASE 150LBS DIN (CONT.)	192

TORNILLOS Y ESPÁRRAGOS	195
» TORNILLOS DIN 931/933 CON TUERCAS DIN 934	196
» ESPÁRRAGOS ASTM A193 B7 CON TUERCAS A194 2H.....	197
FABRICACIÓN DE PIEZAS ESPECIALES	199
» FILTROS DE CESTA CON PURGA Y VENTEO	200
» FILTROS EN 'T' MECANOSOLDADOS.....	201
» MIRILLAS FABRICADAS A MEDIDA.....	203
» FILTROS TEMPORALES CÓNICOS Y TRONCOCÓNICOS	204
» BRIDAS EN OCHO SEGÚN ASTM B16.48	205
» DISCOS CIEGOS Y ESPACIADORES.....	206
» OTRAS PIEZAS Y ACCESORIOS FABRICADOS A MEDIDA.....	207
» PIEZAS ÚNICAS A MEDIDA.....	208
APÉNDICES	215
» Tablas de Resistencia a la corrosión.....	216
» TABLAS DE RESISTENCIA A LA CORROSIÓN.....	216
» TABLAS DE RESISTENCIA A LA CORROSIÓN.....	218
» TABLAS DE RESISTENCIA A LA CORROSIÓN.....	220
» DIMENSIONES EXTREMOS PARA SOLDAR.....	222
» DIMENSIONES BRIDAS ANSI.....	223
» DIMENSIONES BRIDAS ASME B16.47 & MSS SP-44	224
» DIMENSIONES BRIDAS DIN DN10 - 300.....	225
» DIMENSIONES BRIDAS DIN DN350 - 1200.....	226
» ACABADO SUPERFICIES BRIDAS - DIN 2526	227
» TABLAS PRESIÓN/TEMPERATURA SEGÚN ASME B16.11	228
» ROSCAS PARA TUBOS - ANSI Y DIN.....	229
» SCHEDULE TUBERÍA SEGÚN ASME B36.10.....	230
» SCHEDULE TUBERÍA SEGÚN ASME B36.10 Y B36.19	231
» TABLAS DE CONVERSIÓN.....	232
» Saldi Outsourcing.....	233
» Red de Delegaciones.....	234

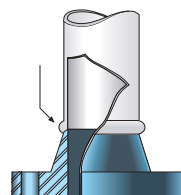


BRIDAS



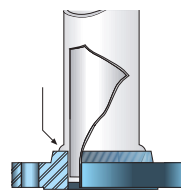
BRIDAS WELDING NECK

Se unen al tubo mediante soldadura a tope. Se las prefiere cuando se requiere uniones radiografiadas, o cuando los esfuerzos sobre la unión son máximos. El largo cuello cónico optimiza la distribución de tensiones.



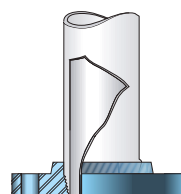
BRIDAS SLIP-ON

Se colocan mediante dos filetes de soldadura, deslizando el tubo en su interior. Por ello su costo de instalación es menor, requiriendo menos precisión en el corte del tubo.



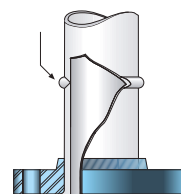
BRIDAS ROSCADAS

Se colocan en el tubo previamente roscado, normalmente en lugares donde no pueden aplicarse soldaduras. No se recomienda su uso en instalaciones con variaciones de presión grandes.



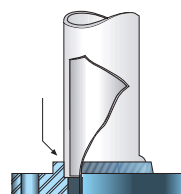
BRIDAS LAP JOINT

Deslizan sobre una junta solapada. Normalmente se usan en lugares donde es necesario desarmar frecuentemente para limpieza o reparaciones. El costo de desmontaje disminuye por la facilidad de girar las bridas y alinear los taladros.



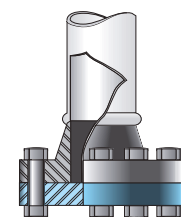
BRIDAS SOCKET WELDING

Desarrolladas especialmente para pequeños diámetros y altas presiones. Se inserta el tubo en ellas hasta el asiento y luego se suelda en filete contra el cubo.



BRIDAS CIEGAS

Se utilizan a fin de cerrar extremos de tuberías, abulonadas a alguno de los tipos de bridas anteriores.



TIPOS DE BRIDAS ANSI

ASME B16.5

Es la norma de bridas más utilizada en el mundo. Incluye bridas forjadas, fundidas o de chapa. Cubre presiones de servicio, materiales, dimensiones, tolerancias, marcado y pruebas para bridas. Se describen todos los tipos en medidas de 1/2" hasta 24" en clases de presión 150, 300, 400, 600, 900 y 1500LBS, y de 1/2" a 12" en 2500LBS.

ASME B16.36

Esta norma es de aplicación en bridas para medición de caudales con placa orificio. Dimensionalmente, las bridas son idénticas a las prescritas por B16.5 excepto en el espesor mínimo que se incrementa para permitir los orificios de medición, además se agregan dos ranuras y bulones que permiten la separación de las bridas y el recambio de la placa de medición. Cubre medidas de 1" a 24" en series de presión de 300 a 1500LBS, y de 1" a 12" en 2500LBS.

MSS SP-44

Una estandarización utilizada para tubo de espesor fino y alta resistencia. Cubre rangos de 12" a 60" en clases de 150 a 600LBS y hasta 48" en 900LBS únicamente con cuello para soldar y ciegas. El diámetro exterior y la plantilla de perforar coincide con ASME hasta 36". Por lo tanto, pueden usarse con válvulas y bombas construidas según ellas.

ASME B16.47

Incluye la norma anterior complementándola con los materiales, rangos de presión y temperatura, de ASME B16.5. La clase tipo A es similar a la MSS-SP44. La tipo B coincide con la API 605.

ASME B16.20

Incluye materiales, dimensiones y marcado de anillos para junta de acero de 1/2" a 24" en 150LBS a 1500LBS, y hasta 36" en 900LBS.

API 6 A

Especificación creada para cabezas de pozo y árboles de navidad. Incluye la normalización de bridas para junta con anillo, que son dimensionalmente intercambiables con ASME B16.5 pero agregan tolerancias para todas las medidas. Sin embargo, al ser los materiales prescritos por API de mayor resistencia, en una unión API/ASME la presión máxima de servicio queda limitada a la de la brida de menor prestación.

ACEROS PARA BRIDAS

Los aceros para bridas y aros de junta aquí mencionados son sólo algunos de los que incluye la norma B16.5. Los valores físicos y químicos indicados responden a la última norma disponible, pero sufren modificaciones año a año, por lo que sugerimos usarlos solo como referencia.

ACEROS PARA BRIDAS

Composición Química

Tabla 01

Designación ASTM	Análisis en %								
	C	Mn	Si	P máx.	S máx.	Cr	Ni	Mo	
A105 - 05									
	máx. 0.35	0.60 - 1.05	0.10 - 0.35	0.035	0.040	máx. 0.3 ^{3 4}	máx. 0.4 ^{3 4}	máx. 0.12 ^{3 4}	
A182 - 07									
Grados	F1	máx. 0.25	0.60 - 0.90	0.15 - 0.35	0.045	0.045		0.44 - 0.65	
	F5	máx. 0.15	0.30 - 0.60	máx. 0.50	0.030	0.030	4.00 - 6.00	0.44 - 0.65	
	F11 Cl. 1	0.05 - 0.15	0.30 - 0.60	0.50 - 1.00	0.030	0.030	1.00 - 1.50	0.44 - 0.65	
	F11 Cl. 2 / Cl. 3	0.10 - 0.20	0.30 - 0.80	0.50 - 1.00	0.040	0.040	1.00 - 1.50	0.44 - 0.65	
	F22 Cl. 1 / Cl. 3	0.05 - 0.15	0.30 - 0.60	máx. 0.5	0.040	0.040	2.00 - 2.50	0.87 - 1.13	
	F304¹	máx. 0.08	máx. 2.00	máx. 1.00	0.045	0.030	18.00 - 20.00	8.00 - 11.00	
	F304 L¹	máx. 0.030	máx. 2.00	máx. 1.00	0.045	0.030	18.00 - 20.00	8.00 - 13.00	
	F316¹	máx. 0.08	máx. 2.00	máx. 1.00	0.045	0.030	16.00 - 18.00	10.00 - 14.00	
	F316L¹	máx. 0.030	máx. 2.00	máx. 1.00	0.045	0.030	16.00 - 18.00	10.00 - 15.00	
	F321²	máx. 0.08	máx. 2.00	máx. 1.00	0.045	0.030	17.00 - 19.00	9.00 - 12.00	
A350 - 04									
Grados	LF1	máx. 0.30	0.60 - 1.35	0.15 - 0.30	0.035	0.040	máx. 0.3 ^{3 4}	máx. 0.4 ³	máx. 0.12 ^{3 4}
	LF2 Cl. 1	máx. 0.30	0.60 - 1.35	0.15 - 0.30	0.035	0.040	máx. 0.3 ^{3 4}	máx. 0.4 ³	máx. 0.12 ^{3 4}
	LF2 Cl. 2	máx. 0.30	0.60 - 1.35	0.20 - 0.35	0.035	0.040	máx. 0.3 ^{3 4}	máx. 0.4 ³	máx. 0.12 ^{3 4}
	LF3	máx. 0.20	máx. 0.90	0.20 - 0.35	0.035	0.040	máx. 0.3 ^{3 4}	3.3 - 3.7	máx. 0.12 ^{3 4}
A694 - 03									
Grados	F42 / F52 / F56 F60 / F65 / F70	máx. 0.26	máx. 1.4	0.15 - 0.35	0.025	0.025			

NOTAS

¹ Los grados F304, F304L, F316 y F316L deben tener un contenido de nitrógeno máximo del 0.1%

² Deberá contener un porcentaje de titanio no menor a 5 veces el de Carbono y, a la vez, no deberá ser mayor de 0.60%

³ Cu+Ni+Cr+Mo+V deberá ser menor o igual al 1% del análisis de colada

⁴ Cr+Mo deberá ser menor o igual al 0.32% del análisis de colada

VARIACIÓN DEL Mn MÁX.: Por cada 0.01% por debajo del 0.35% de C máx., se podrá aumentar 0.06% de Mn, hasta un máximo de 1.35%

ACEROS PARA BRIDAS

Propiedades Físicas

Tabla 02

Designación ASTM	Resistencia a la Tracción		Límite de Fluencia		Alargamiento en 50 mm. % mín.	Estricción % mín.	Dureza Brinell (HB)	Charpy - V			
	Ksi mín.	MPa	Ksi mín.	MPa				Energía J		Temp. Ens. °C	
								Mín. 1 Prob.	Prom. 3 Prob.		
A105 - 05											
	70	485	36	250	22	30	187 máx.				
A182 - 07											
Grados	F1	70	485	40	275	20	30	143 - 192			
	F5	70	485	40	275	20	35	143 - 217			
	F11 Cl. 1	60	415	30	205	20	45	121 - 174			
	F11 Cl. 2	70	485	40	275	20	30	143 - 207			
	F11 Cl. 3	75	515	45	310	20	30	156 - 207			
	F22 Cl. 1	60	415	30	205	20	35	170 máx.			
	F22 Cl. 3	75	515	45	310	20	30				
	F304	75 ¹	515 ¹	30	205	30	50	156 - 207			
	F304L	70 ²	485 ²	25	170	30	50				
	F316	75 ¹	515 ¹	30	205	30	50				
F316L	70 ²	485 ²	25	170	30	50					
F321	75 ¹	515 ¹	30	205	30	50					
A350 - 04											
Grados	LF1	60 - 85	415 - 585	30 ^{3,4}	205	25	38	197 máx.	14	18	-29
	LF2 Cl. 1	70 - 95	485 - 655	36 ^{3,4}	250	22	30	197 máx.	16	20	-46
	LF2 Cl. 2	70 - 95	485 - 655	36 ^{3,4}	250	22	30	197 máx.	20	27	-18
	LF3 Cl. 1	70 - 95	485 - 655	37.5 ^{3,4}	260	22	35	197 máx.	16	20	-101
	LF3 Cl. 2	70 - 95	485 - 655	37.5 ^{3,4}	260	22	35	197 máx.	20	27	-101
A694 - 03											
Grados	F42	60	415	42	290	20					
	F52	66	455	52	360	20					
	F56	68	470	56	385	20					
	F60	75	515	60	415	20					
	F65	77	530	65	450	20					
	F70	82	565	70	485	18					

NOTAS

- ¹ Para secciones de espesor mayor de 127.0 mm (5") la resistencia a la tracción puede disminuir hasta 485 MPa (70 Ksi).
- ² Para secciones de espesor mayor de 127.0 mm (5") la resistencia a la tracción puede disminuir hasta 450 MPa (65 Ksi).
- ³ Determinado ya sea por el método del 0.2% o bien 0.5% de extensión bajo carga.
- ⁴ Para probetas cilíndricas únicamente.

TOLERANCIAS DIMENSIONALES

Tabla 03

Bridas	Con Cuello para Soldar			Deslizantes - Ciegas - Con Asiento para Soldar Roscas - Para Junta con Solapa		
	Tolerancias de	Diámetro Nominal del Tubo (*)	mm	Diámetro Nominal del Tubo (*)	mm	
DIÁMETRO EXTERIOR *	Diámetro exterior <= 610 mm		± 1.6	Diámetro exterior <= 610 mm		± 1.6
	Diámetro exterior > 610 mm		± 3.2	Diámetro exterior > 610 mm		± 3.2
DIÁMETRO INTERIOR (**)	<= 10"		± 1.0	ROSCADAS VER TABLA ROSCAS (+)		
	De 12" a 18"		± 1.5	DESIZANTES PARA JUNTA CON SOLAPA	<= 10"	+ 1.0 - 0
	>= 20"		+ 3.0 - 1.5		>= 12"	+ 1.5 - 0
DIÁMETRO EN LA BASE DEL CUELLO CUBO *	Dimensión "X" <= 610 mm		± 1.6	<= 12"		± 1.6
	Dimensión "X" > 610 mm		± 3.2	>= 14"		± 3.2
DIÁMETRO DEL CUELLO EN EL PUNTO DE SOLDADURA	<= 5"		+ 2.0 - 1.0			
	>= 6"		+ 4.0 - 1.0			
ALTURA A TRAVÉS DEL CUELLO/CUBO	<= 4"		± 1.5	<= 18"		+ 2.4 - 1.6
	De 5" a 10"		+ 1.5 - 3.0	>= 20"		+ 4.8 - 1.6
	>= 12"		+ 3.0 - 5.0			
ESPESOR MÍNIMO	<= 18"		+ 3.0 - 0	<= 18"		+ 3.0 - 0
	>= 20"		+ 5.0 - 0	>= 20"		+ 5.0 - 0
DIÁMETRO RESALTO	CARA CON RESALTO DE 2 mm		± 1.0	CARA CON RESALTO DE 2 mm		± 1.0
	CARA CON RESALTO DE 7 mm		± 0.5	CARA CON RESALTO DE 7 mm		± 0.5
	DIÁMETROS EXTERIORES E INTERIORES EN CARAS ACANALADAS, CON LENGÜETA, TIPOS MACHO Y HEMBRA		± 0.5	DIÁMETROS EXTERIORES E INTERIORES EN CARAS ACANALADAS, CON LENGÜETA, TIPOS MACHO Y HEMBRA		± 0.5
ALTURA DEL RESALTO *	CARAS CON LENGÜETA		+ 0.5 - 0	CARAS CON LENGÜETA		+ 0.5 - 0
	CARAS TIPO MACHO			CARAS TIPO MACHO		
PROFUNDIDAD DE ACANALADURA	CARAS ACANALADAS		+ 0	CARAS ACANALADAS		+ 0
	CARAS TIPO HEMBRA		- 0.5	CARAS TIPO HEMBRA		- 0.5
PLANTILLA DE PERFORAR	DIÁMETRO CÍRCULO DE TALADROS		± 1.5	DIÁMETRO CÍRCULO DE TALADROS		± 1.5
	CUERDA ENTRE TALADROS CONSECUTIVOS		± 0.8	CUERDA ENTRE TALADROS CONSECUTIVOS		± 0.8
	EXCENTRICIDAD DEL CÍRCULO DE TALADROS RESPECTO DE LOS DIÁMETROS MECANIZADOS	<= 2.1/2"	máx. 0.8	EXCENTRICIDAD DEL CÍRCULO DE TALADROS RESPECTO DE LOS DIÁMETROS MECANIZADOS	<= 2.1/2"	máx. 0.8
		>= 3"	máx. 1.5		>= 3"	máx. 1.5
ESPESOR MÍNIMO DE PARED DEL CUELLO	PRESCIDIENDO DE LAS TOLERANCIAS RESPECTIVAS NO PUEDE SER MENOR QUE EL 87.5% DEL GRUESO NOMINAL DE PARED DEL TUBO CORRESPONDIENTE			EL CUBO ADMITE UNA PENDIENTE DE 7" RESPETANDO LA MEDIDA EN LA BASE		
ERROR DE PARALELISMO	ENTRE CARA DE CONTACTO Y REVERSO		máx. 1%	ENTRE CARA DE CONTACTO Y REVERSO		máx. 1%
DIÁMETRO DE TALADROS **	DIÁMETRO DE TALADRO 31.8 mm		- 0.5 + 2.0	DIÁMETRO DE TALADRO 31.8 mm		- 0.5 + 2.0
	DIÁMETRO DE TALADRO > 31.8 mm		- 0.5 + 3.0	DIÁMETRO DE TALADRO > 31.8 mm		- 0.5 + 3.0

NOTAS

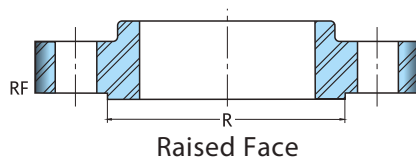
(*) En bridas con Asiento para Soldar, las tolerancias del diámetro del asiento y el interior serán las mismas que las de las Deslizantes y con Cuello para Soldar, respectivamente.

* Tolerancias no especificadas por ASME B16.5. Para Bridas de Orificio (no contenidas en ASME B16.5) las tolerancias de fabricación son las mismas que las de las bridas comunes.

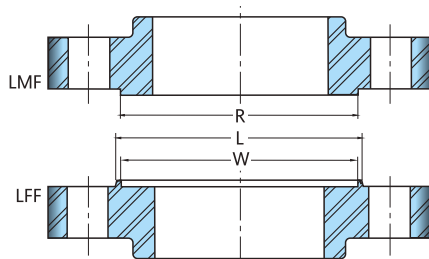
** Las tolerancias de diámetro de taladro corresponden a API 6 A.

(*) Donde no se especifique especialmente, las medidas corresponden a Diámetro Nominal del tubo correspondiente.

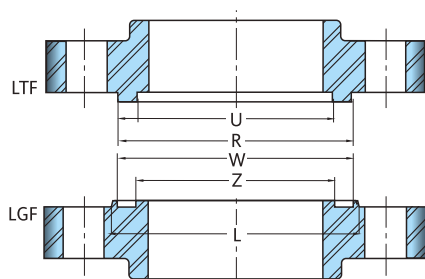
(+) En Bridas Roscadas la tolerancia del diámetro del asiento es la misma que la del diámetro interior en las Bridas Deslizantes.



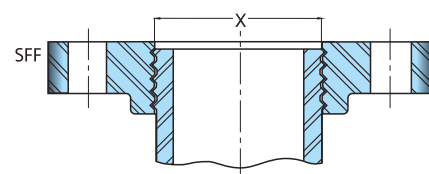
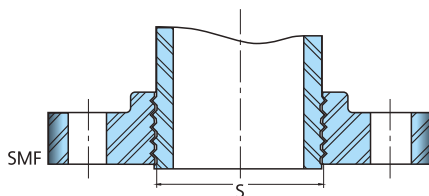
Raised Face



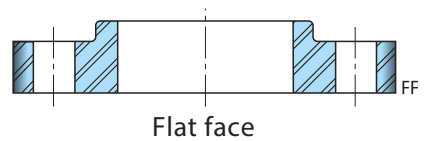
Male/Female type (*) - Large



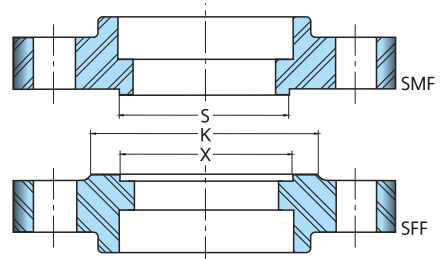
Tongue and Groove - Large



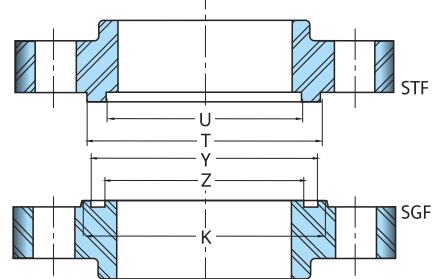
Male/Female type - Small



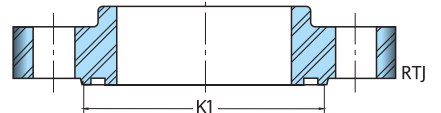
Flat face



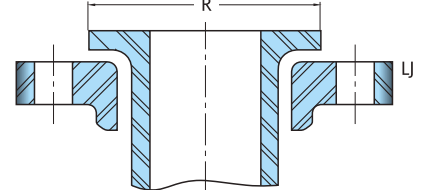
Male/Female type (**) - Small



Tongue & Groove - Small



For Ring type joint



For flap joint

Altura del Resalto		
Caras	Series	mm
RF	300 y menores ⁽¹⁾	2.0
	400 y mayores	7.0
LMF / SMF LTF / STF	150 y mayores ⁽¹⁾	7.0

Profundidad de Acanaladura		
Caras	Series	mm
LMF / SFF LGF / SGF	150 y mayores	5.0

NOTAS

(*) Estos tipos de caras no pueden aplicarse a la serie 150 por existir incompatibilidad de medidas.

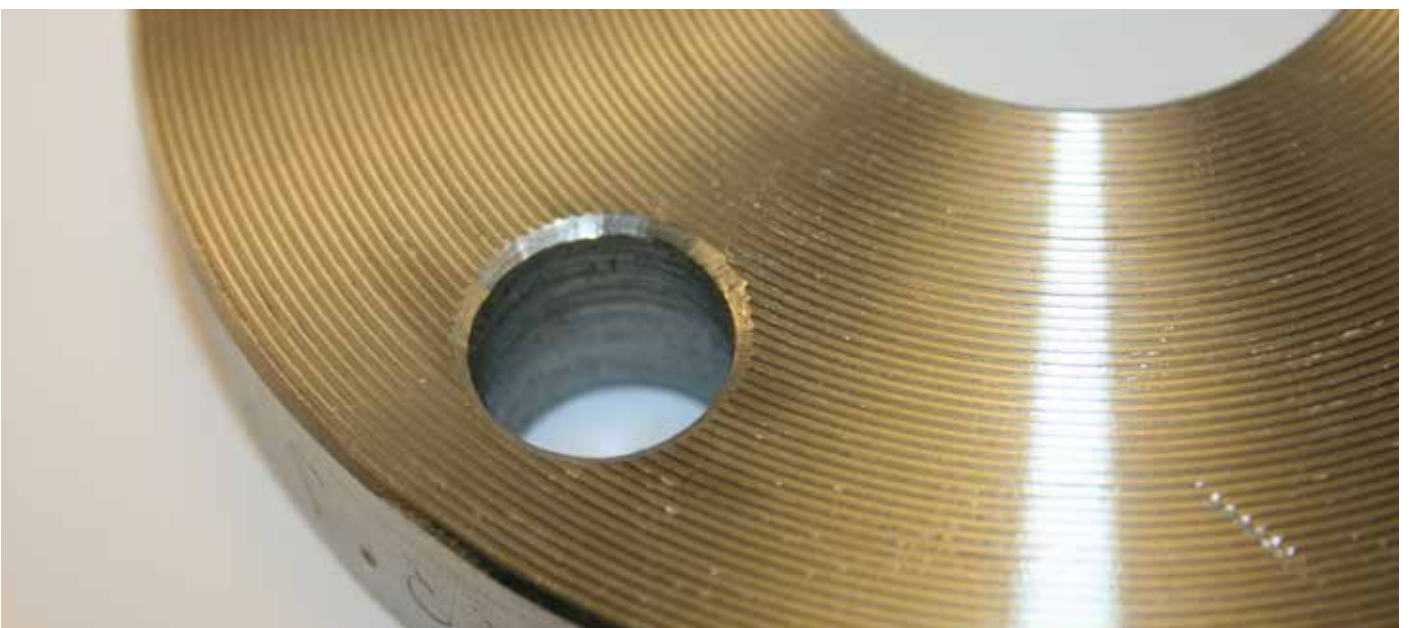
(**) Este tipo de Cara solamente puede emplearse en Bridas con Cuello para Soldar, debiendo preverse que el diámetro interior del tubo sea lo suficientemente pequeño para que exista una buena superficie de apoyo a fin de evitar el aplastamiento del material.

⁽¹⁾ Para dichas series, la altura del resalto no está incluida en el espesor mínimo de la brida.

Para bridas RTJ, la profundidad del canal se añadirá al mínimo espesor de la brida. Para más información, consulte nuestro catálogo de Sellado.




BRIDASDIN



TIPOS DE BRIDAS DIN

BRIDAS DE ACERO SEGÚN NORMAS ALEMANAS DIN PARA TUBOS DIN E ISO

Tipo de brida	Montaje al tubo	Presión Nominal (kg/cm²)											
		1	2,5	6	10	16	25	40	64	100	160	250	320
		Norma DIN											
		2630	2630	2631 *	2632 *	2633 *	2634 *	2635 *	2636 *	2637 *	2638	2628	2629
Con cuello para soldar		Para condiciones de servicio muy severas											
		2563		2565	2566 *	2566	2567	2567	2568	2569			
Roscada		Rosca Whitworth gas DIN 2999 Para materiales especiales que no sueldan bien											
		2572 *	2572 *	2573 *	86031 2576 *	86033	86041						
Plana para soldar		Para condiciones de servicio menos severas											
				2652	2653		2655	2656					
Loca con aro		Para condiciones de servicio como las anteriores Desmontajes frecuentes											
					2673					2667	2668	2669	
Loca con aro para soldar a tope		Para condiciones de servicio muy severas Desmontajes frecuentes											
					2673					2667	2668	2669	
Loca para tubo rebordeado		Para condiciones de servicio poco severas											
						2527 *							
Ciega		Tapas para prevenir ampliaciones											

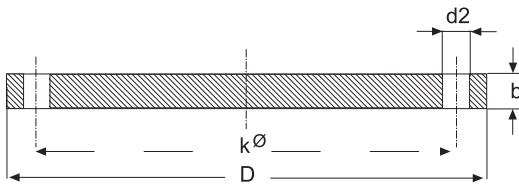
* NOTA: Tipos de fabricación de bridas más habituales



BLIND2527

BRIDAS CIEGAS 2527 PN6 / PN40 ACERO CARBONO

BRIDA CIEGA DIN 2527		Rating: PN06/40
Especificaciones		
Material	Acero carbono Rst37.2 o C22.8	
Normativa	Según NACE MR 0175	
Notas		
Consultar espesores de cuello especiales o caras de juntas especiales (DIN 2512, 2513)		
¹Diámetros superiores a DN500 (stock hasta DN1000), consultar		



BRIDA CIEGA DIN 2527 PN6

Código	DN	Pulgadas	Brida			Taladros			Peso aprox.
			D	b	k	n	Rosca	d ₂	
-	10	3/8"	75	12	50	4	M10	11.5	0,38
-	15	1/2"	80	12	55				0,44
-	20	3/4"	90	14	65				0,65
-	25	1"	100	14	75				0,82
-	32	1.1/4"	120	14	90		M12	14	1,17
-	40	1.1/2"	130	14	100				1,39
-	50	2"	140	14	110				1,62
-	65	2.1/2"	160	14	130				2,44
-	80	3"	190	16	150	8	M16	18	3,43
-	100	4"	210	16	170				4,76
-	125	5"	240	18	200				6,11
-	150	6"	265	18	225				7,51
-	200	8"	320	20	280	12	M20	22	12,3
-	250	10"	375	22	335				18,3
-	300	12"	440	22	395				25,3
-	350	14"	490	22	445				31,6
-	400	16"	540	22	495	16			38,4

BRIDA CIEGA DIN 2527 PN10

Código	DN	Pulgadas	Brida			Taladros			Peso aprox.	
			D	b	k	n	Rosca	d ₂		
-	10 a 175	3/8" a 7"	Utilizar las medidas y datos de DIN 2527 PN16							
020519123130162	200	8"	340	24	295	8	M20	22	16,5	
020519145040008	250	10"	395	26	350	12			24,0	
020519145040008	300	12"	445	26	400	16			34,9	
020519145040010	350	14"	505	26	460				40,6	
020519145040011	400	16"	565	26	515				M24	26

BRIDA CIEGA DIN 2527 PN16

Código	DN	Pulgadas	Brida			Taladros			Peso aprox.	
			D	b	k	n	Rosca	d ₂		
-	10	3/8"	90	14	60	4	M12	14	0,63	
020519123130112	15	1/2"	95	14	65				0,72	
020519123130124	20	3/4"	105	16	75				1,01	
020519123130114	25	1"	115	16	85				1,23	
020519123130104	32	1.1/4"	140	16	100				1,80	
020519123130117	40	1.1/2"	150	16	110				2,09	
020519123130159	50	2"	165	18	125		2,88			
020519123130191	65	2.1/2"	185	18	145		3,66			
020519123130166	80	3"	200	20	160		4,77			
020519123130179	100	4"	220	20	180		5,65			
020519123130164	125	5"	250	22	210		8,42			
020519123130163	150	6"	285	22	240		10,4			
-	(175)	7"	315	24	270	8	M20	22	14,0	
020519123130187	200	8"	340	24	295				16,1	
020519145040001	250	10"	405	26	355		12	M24	26	24,9
020519145040002	300	12"	460	28	410					35,1
020519145040003	350	14"	520	30	470		16	M27	30	47,8
020519145040004	400	16"	580	32	525					63,5

BRIDA CIEGA DIN 2527 PN25

Código	DN	Pulgadas	Brida			Taladros			Peso aprox.
			D	b	k	n	Rosca	d ₂	
-	10 a 150	3/8" a 6"	Utilizar las medidas y datos de DIN 2527 PN40						
-	175	7"	330	28	280	12	M24	26	17,3
-	200	8"	360	30	310				22,3
-	250	10"	425	32	370		16	M27	30
-	300	12"	485	34	430	46,3			
-	350	14"	555	38	490	M30		33	68,0
-	400	16"	620	40	550				M33

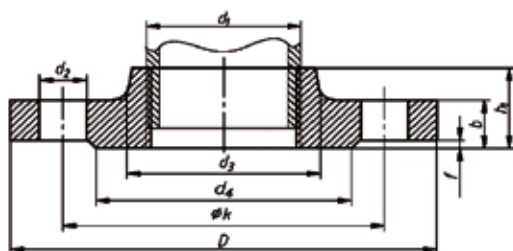
BRIDA CIEGA DIN 2527 PN40

Código	DN	Pulgadas	Brida			Taladros			Peso aprox.	
			D	b	k	n	Rosca	d ₂		
-	10	3/8"	90	16	60	4	M12	14	0,72	
020519308320243	15	1/2"	95	16	65				0,81	
020519308320244	20	3/4"	105	18	75				1,24	
020519308320245	25	1"	115	18	85				1,38	
020519308320246	32	1.1/4"	140	18	100				2,03	
020519308320247	40	1.1/2"	150	18	110				2,35	
020519308320248	50	2"	165	20	125		4,29			
020519308320249	65	2.1/2"	185	22	145		5,88			
020519308320250	80	3"	200	24	160		7,54			
020519308320251	100	4"	235	24	190		8	M20	22	10,08
020519308320252	125	5"	270	26	220					14,5
020519308320253	150	6"	300	28	250			12	M24	26
-	(175)	7"	350	32	295	27,2				
-	200	8"	375	34	320	16	M27	30	16,1	
-	250	10"	450	38	385				43,8	
-	300	12"	515	42	450		M30	33	36,6	
-	350	14"	580	46	510	89,5				
-	400	16"	660	50	585	M36			39	127,0

THR2566

BRIDAS ROSCADAS 2566 PN10 / PN16 ACERO CARBONO

BRIDA ROSCADA DIN 2566		Rating: PN10/16
Especificaciones		
Material	Acero carbono Rst37.2 o C22.8	
Normativa	Según NACE MR 0175	
Notas		
Consultar espesores de cuello especiales o caras de juntas especiales (DIN 2512, 2513)		
¹Diámetros superiores a DN500 (stock hasta DN1000), consultar		



BRIDA ROSCADA DIN 2566 PN10/16

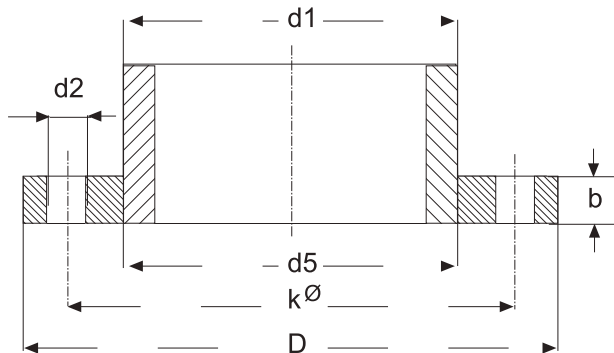
Código	DN	Pulgadas	Rosca de tubo Whitworth DIN 2999	Brida				Cuello	Resalto de junta			Taladros			Peso aprox. (kg.)
				D	b	k	h		d3	d4	f	Nº	Rosca	d ₂	
-	6	1/8"	R 1/8"	75	12	50	18	20	32	2	4	M10	-	11.5	0.326
-	8	1/4"	R 1/4"	80	12	55	18	25	38	2	4	M10	-	11.5	0.380
-	10	3/8"	R 3/8"	90	14	60	20	30	40	2	4	M12	1/2"	14	0.544
020519308320256	15	1/2"	R 1/2"	95	14	65	20	35	45	2	4	M12	1/2"	14	0.613
020519308320257	20	3/4"	R 3/4"	105	16	75	24	45	58	2	4	M12	1/2"	14	0.910
020519308320258	25	1"	R 1"	115	16	85	24	52	68	2	4	M12	1/2"	14	1.10
020519308320259	32	1.1/4"	R 1.1/4"	140	16	100	26	60	78	2	4	M16	5/8"	18	1.60
020519123130006	40	1.1/2"	R 1.1/2"	150	16	110	26	70	88	3	4	M16	5/8"	18	1.78
020519123130057	50	2"	R 2"	165	18	125	28	85	102	3	4	M16	5/8"	18	2.43
020519123130010	65	2.1/2"	R 2.1/2"	185	18	145	32	105	122	3	4	M16	5/8"	18	3.18
020519308320260	80	3"	R 3"	200	20	160	34	118	138	3	4/8*	M16	5/8"	18	4.12
020519308320261	100	4"	R 4"	220	20	180	38	140	158	3	8	M16	5/8"	18	4.47
-	125	5"	R 5"	250	22	210	40	168	188	3	8	M16	5/8"	18	6.13
-	150	6"	R 6"	285	22	240	44	195	212	3	8	M20	3/4"	23	7.92



FLAT2573

BRIDAS PLANAS 2573 PN6 ACERO CARBONO

BRIDA PLANA DIN 2573		Rating: PN06
Especificaciones		
Material	Acero carbono Rst37.2 o C22.8	
Normativa	Según NACE MR 0175	
Notas		
Consultar espesores de cuello especiales o caras de juntas especiales (DIN 2512, 2513)		
¹Diámetros superiores a DN500 (stock hasta DN1000), consultar		



BRIDA PLANA DIN 2573 PN6

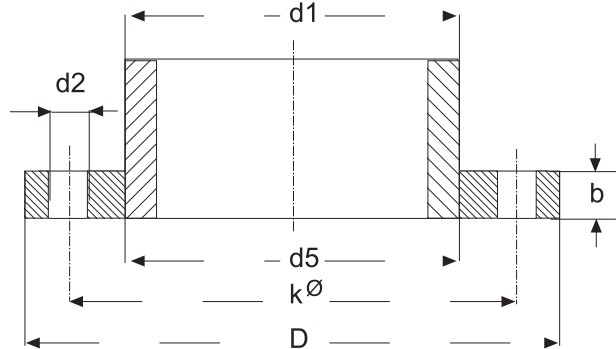
Código	DN	Diámetro ext.		Brida				Taladros			Peso aprox.
		d ₁ , mm	d ₁ , (pulg.)	d ₅	D	b	k	n	Rosca	d ₂	
-	15	21,3	1/2"	22	80	12	55	4	M10	11	0,41
-	20	26,9	3/4"	27,6	90	14	65				0,60
-	25	33,7	1"	34,4	100	14	75				0,74
-	32	42,4	1,1/4"	43,1	120	16	90				1,19
-	40	48,3	1,1/2"	49	130	16	100	8	M12	14	1,39
-	50	60,3	2"	61,1	140	16	110				1,53
-	65	76,1	2,1/2"	77,1	160	16	130				1,89
-	80	88,9	3"	90,3	190	18	150				2,98
-	100	114,3	4"	115,9	210	18	170	16	M16	18	3,46
-	125	139,7	5"	141,6	240	20	200				4,60
-	150	168,3	6"	170,5	265	20	225				5,22
-	200	219,1	8"	221,8	320	22	280				7,15
-	250	273,0	10"	276,5	375	24	335	12	M20	22	9,61
-	300	323,9	12"	327,6	440	24	395				12,6
-	350	355,6	14"	359,7	490	26	445				15,6
-	400	406,4	16"	411	540	28	495				18,4

FLAT2576

BRIDAS PLANAS 2576 PN10 ACERO CARBONO



BRIDA PLANA DIN 2576		Rating: PN10
Especificaciones		
Material	Acero carbono Rst37.2 o C22.8	
Normativa	Según NACE MR 0175	
Notas		
Consultar espesores de cuello especiales o caras de juntas especiales (DIN 2512, 2513)		
¹Diámetros superiores a DN500 (stock hasta DN1000), consultar		



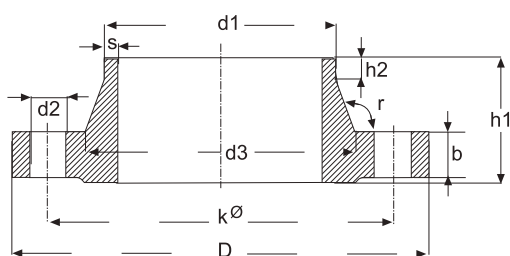
BRIDA PLANA DIN 2576 PN10

Código	DN	Diámetro ext.		Brida				Taladros			Peso aprox.			
		d, mm	d, (pulg.)	d ₅	D	b	k	n	Rosca	d ₂				
-	10	17,2	3/8"	17,7	90	14	60	4	M12	14	0,61			
020519123130107	15	21,3	1/2"	22,0	95	14	65				0,67			
020519123130149	20	26,9	3/4"	27,6	105	16	75				0,94			
020519123130132	25	33,7	1"	34,4	115	16	85				1,11			
020519123130127	32	42,4	1,1/4"	43,1	140	16	100				1,62			
020519123130123	40	48,3	1,1/2"	49,0	150	16	110				1,86			
020519123130169	50	60,3	2"	61,1	165	18	125	8	M16	18	2,47			
020519123130197	65	76,1	2,1/2"	77,1	185	18	145				3,00			
020519123130133	80	88,9	3"	90,3	200	20	160				3,79			
020519123130195	100	114,3	4"	115,9	220	20	180				4,03			
020519123130185	125	139,7	5"	141,6	250	22	210				5,46			
020519123130144	150	168,3	6"	170,5	285	22	240				6,57			
020519123130143	200	219,1	8"	221,8	340	24	295	12	M20	22	9,31			
020519123130139	250	273,0	10"	276,5	395	26	350				11,9			
020519123130134	300	323,9	12"	327,6	445	26	400				13,8			
020519145040020	350	355,9	14"	359,7	505	28	460				20,6			
020519145040021	400	406,4	16"	411	565	32	515				16	M24	26	27,9

W.NECK2631

BRIDAS CUELLO 2631 PN6 ACERO CARBONO

BRIDA CUELLO DIN 2631		Rating: PN06
Especificaciones		
Material	Acero carbono Rst37.2 o C22.8	
Normativa	Según NACE MR 0175	
Notas		
Consultar espesores de cuello especiales o caras de juntas especiales (DIN 2512, 2513)		
*Diámetros superiores a DN500 (stock hasta DN1000), consultar		



BRIDA CUELLO DIN 2631 PN6

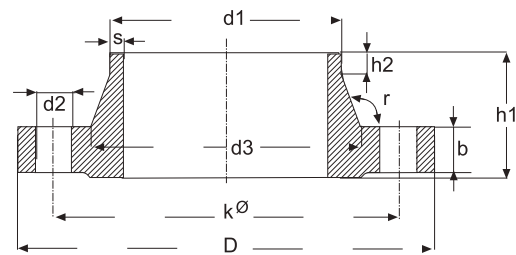
Código	DN	Diámetro ext.		Brida				Cuello				Taladros			Peso aprox.
		d ₁ (mm)	d ₁ (pulg.)	D	b	k	h ₁	d ₃	S	r	h ₂	n	Rosca	d ₂	
-	10	17,2	3/8"	75	12	50	28	26	1,8	4	6	4	M10	11	0,34
-	15	21,3	1/2"	80	12	55	30	30	2,0	4	6				0,39
-	20	26,9	3/4"	90	14	65	32	38	2,3	4	6				0,59
-	25	33,7	1"	100	14	75	35	42	2,6	4	6				0,75
-	32	42,4	1,1/4"	120	14	90	35	55	2,6	6	6	8	M12	14	1,05
-	40	48,3	1,1/2"	130	14	100	38	62	2,6	6	7				1,18
-	50	60,3	2"	140	14	110	38	74	2,9	6	8				1,34
-	65	76,1	2,1/2"	160	14	130	38	88	2,9	6	9				1,67
-	80	88,9	3"	190	16	150	42	102	3,2	8	10	16	M16	18	2,71
-	100	114,3	4"	210	16	170	45	130	3,6	8	10				3,24
-	125	139,7	5"	240	18	200	48	155	4,0	8	10				4,49
-	150	168,3	6"	265	18	225	48	184	4,5	10	12				5,15
-	200	219,1	8"	320	20	280	55	236	5,9	10	15	12	M20	22	7,78
-	250	273,0	10"	375	22	335	60	290	6,3	12	15				10,8
-	300	323,9	12"	440	22	395	62	342	7,1	15	15				14,0
-	350	355,6	14"	490	22	445	62	385	7,1	12	15				18,5
-	400	406,4	16"	540	22	495	65	438	7,1	12	15	16	21,2		

W.NECK2632

BRIDAS CUELLO 2632 PN10 ACERO CARBONO



BRIDA CUELLO DIN 2632		Rating: PN10
Especificaciones		
Material	Acero carbono Rst37.2 o C22.8	
Normativa	Según NACE MR 0175	
Notas		
Consultar espesores de cuello especiales o caras de juntas especiales (DIN 2512, 2513)		
¹Diámetros superiores a DN500 (stock hasta DN1000), consultar		



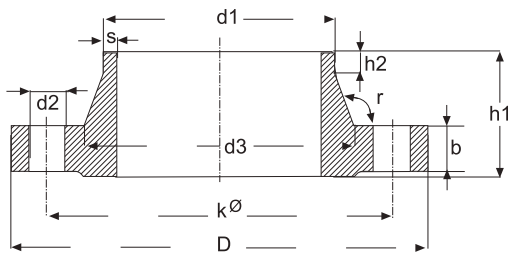
BRIDA CUELLO DIN 2632 PN10

Código	DN	Diámetro ext.		Brida				Cuello				Taladros		Peso aprox.	
		d ₁ (mm)	d ₁ (pulg.)	D	b	k	h ₁	d ₃	S	r	h ₂	n	Rosca		d ₂
-	10 a 150	Utilizar las medidas y datos de DIN 2633 PN16													
020519308320011	200	219,1	8"	340	24	295	62	235	5,9	10	16	8			11,3
020519308320012	250	273,0	10"	395	26	350	68	292	6,3	12	16	12	M20	22	14,7
020519308320013	300	323,9	12"	445	26	400	68	344	7,1	12	16	16			17,4
020519308320014	350	355,6	14"	505	26	460	68	385	7,1	12	16	16			23,6
020519308320015	400	406,4	16"	565	26	515	72	440	7,1	12	16	16	M24	26	28,6

W.NECK2633

BRIDAS CUELLO 2633 PN16 ACERO CARBONO

BRIDA CUELLO DIN 2633		Rating: PN16
Especificaciones		
Material	Acero carbono Rst37.2 o C22.8	
Normativa	Según NACE MR 0175	
Notas		
Consultar espesores de cuello especiales o caras de juntas especiales (DIN 2512, 2513)		
*Diámetros superiores a DN500 (stock hasta DN1000), consultar		



BRIDA CUELLO DIN 2633 PN16

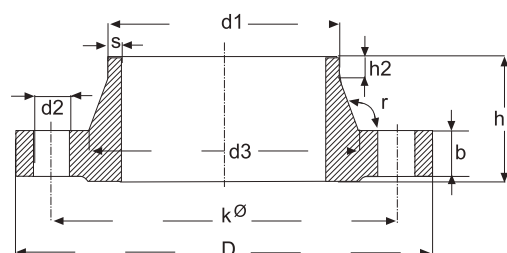
Código	DN	Diámetro ext.		Brida				Cuello				Taladros			Peso aprox.	
		d ₁ (mm)	d ₁ (pulg.)	D	b	k	h ₁	d ₃	S	r	h ₂	n	Rosca	d ₂		
-	10	17,2	3/8"	90	14	60	35	28	1,8	4	6	4	M12	14	0,58	
020519123130155	15	21,3	1/2"	95	14	65	35	32	2,0	4	6				0,65	
020519123130165	20	26,9	3/4"	105	16	75	38	40	2,3	4	6				0,95	
020519123130189	25	33,7	1"	115	16	85	38	45	2,6	4	6				1,14	
020519123130154	32	42,4	1,1/4"	140	16	100	40	56	2,6	6	6				1,69	
020519123130168	40	48,3	1,1/2"	150	16	110	42	64	2,6	6	7				1,86	
020519123130170	50	60,3	2"	165	18	125	45	75	2,9	6	8				2,53	
020519123130171	65	76,1	2,1/2"	185	18	145	45	90	2,9	6	10				3,06	
020519123130172	80	88,9	3"	200	20	160	50	105	3,2	8	10	8	M16	18	3,70	
020519123130173	100	114,3	4"	220	20	180	52	131	3,6	8	12				4,62	
020519123130174	125	139,7	5"	250	22	210	55	156	4,0	8	12				6,30	
020519123130175	150	168,3	6"	285	22	240	55	184	4,5	10	12				7,75	
-	175	193,7	7"	315	24	270	60	210	5,4	10	12				9,85	
020519123130177	200	219,1	8"	340	24	295	62	235	5,9	10	16				11,0	
020519123130178	250	273,0	10"	405	26	355	70	292	6,3	12	16				12	15,6
020519123130157	300	323,9	12"	460	28	410	78	344	7,1	12	16				16	M24
020519308320007	350	355,6	14"	520	30	470	82	390	8,0	12	16	31,2				
020519308320008	400	406,4	16"	580	32	525	85	445	8,0	12	16	16	M27	30	39,3	

W.NECK2634/2635

BRIDAS CUELLO 2634/2635 PN25/40 ACERO CARBONO



BRIDA CUELLO DIN 2634		Rating: PN25/40
Especificaciones		
Material	Acero carbono Rst37.2 o C22.8	
Normativa	Según NACE MR 0175	
Notas		
Consultar espesores de cuello especiales o caras de juntas especiales (DIN 2512, 2513)		
¹Diámetros superiores a DN500 (stock hasta DN1000), consultar		



BRIDA CUELLO DIN 2634 PN25

Código	DN	Diámetro ext.		Brida				Cuello				Taladros		Peso aprox.	
		d ₁ (mm)	d ₁ (pulg.)	D	b	k	h ₁	d ₃	S	r	h ₂	n	Rosca		d ₂
-	10 a 150	Utilizar las medidas y datos de DIN 2635 PN40													
-	200	219,1	8"	360	30	310	80	244	6,3	10	16	12	M24	26	17,0
-	250	273,0	10"	425	32	370	88	298	7,1	12	18		M27	30	24,4
-	300	323,9	12"	485	34	430	92	352	8,0	12	18	16	M30	33	31,2
-	350	355,6	14"	555	38	490	100	398	8,0	12	20		M33	36	47,2
-	400	406,4	16"	620	40	550	110	452	8,8	12	20		M33	36	61,7

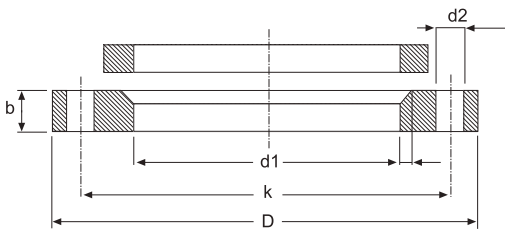
BRIDA CUELLO DIN 2635 PN40

Código	DN	Diámetro ext.		Brida				Cuello				Taladros		Peso aprox.		
		d ₁ (mm)	d ₁ (pulg.)	D	b	k	h ₁	d ₃	S	r	h ₂	n	Rosca		d ₂	
-	10	17,2	3/8"	90	16	60	35	28	1,8	4	6	4	M12	14	0,66	
020519123130180	15	21,3	1/2"	95	16	65	38	32	2,0	4	6				0,75	
020519123130188	20	26,9	3/4"	105	18	75	40	40	2,3	4	6				1,06	
020519123130184	25	33,7	1"	115	18	85	40	45	2,6	4	6				1,29	
020519123130181	32	42,4	1,1/4"	140	18	100	42	56	2,6	6	6				1,29	
020519123130192	40	48,3	1,1/2"	150	18	110	45	64	2,6	6	7				2,33	
020519123130151	50	60,3	2"	165	20	125	48	75	2,9	6	8		M16	18	2,82	
020519123130140	65	76,1	2,1/2"	185	22	145	52	90	2,9	6	10				3,74	
020519123130121	80	88,9	3"	200	24	160	58	105	3,2	8	12		8	M20	22	4,75
020519123130122	100	114,3	4"	235	24	190	65	134	3,6	8	12					6,52
020519123130120	125	139,7	5"	270	26	220	68	162	4,0	8	12					9,07
020519123130116	150	168,3	6"	300	28	250	75	192	4,5	10	12		16	M24	26	11,8
020519123130115	200	219,1	8"	375	34	320	88	244	6,3	10	16	21,5				
020519308320001	250	273,0	10"	450	38	385	105	306	7,1	12	18	12	M27	30	34,9	
020519308320002	300	323,9	12"	515	42	450	115	362	8,0	12	18				49,7	
020519308320003	350	355,6	14"	580	46	510	125	408	8,8	12	20	16	M33	36	68,1	
020519308320004	400	406,4	16"	660	50	585	135	462	11,0	12	20				96,5	

LAPJOINT2642

BRIDAS LOCAS 2642 PN10 ACERO CARBONO

BRIDA LOCA DIN 2642		Rating: PN10
Especificaciones		
Material	Acero carbono Rst37.2 o C22.8	
Normativa	Según NACE MR 0175	
Notas		
Consultar espesores de cuello especiales o caras de juntas especiales (DIN 2512, 2513)		
*Diámetros superiores a DN500 (stock hasta DN1000), consultar		



BRIDA LOCA DIN 2642 PN10

Código	DN	Diámetro ext.	Brida			Taladros			Peso aprox.			
		d, (mm)	D	b	k	n	Rosca	d ₂				
-	15	21,3	95	14	65	4	M12	14	0,689			
-	20	26,9	105	14	75				0,806			
-	25	33,7	115	16	85				1,11			
-	32	42,4	140	16	100				1,64			
-	40	48,3	150	16	110				1,86			
-	50	60,3	165	16	125				2,20			
-	65	76,1	185	16	145	8	M16	18	2,62			
-	80	88,9	200	18	160				3,32			
-	100	114,3	220	18	180				3,67			
-	125	139,7	250	18	210				4,54			
-	150	168,3	285	18	240				5,60			
-	200	219,1	340	20	295				7,46			
-	250	273,0	395	22	350	12	M20	22	10,3			
-	300	323,9	445	26	400				14,0			
-	350	355,6	505	28	460				18,5			
-	400	406,0	565	32	515				25,0			
-	(450)	457,0	615	38	565				20	M24	26	30,6
-	500	508,0	670	38	620							37,0
-	600	610,0	780	44	725	24	M27	30	56,3			
-	700	711,0	895	50	840				80,4			
-	800	813,0	1015	56	950				M30	33	113,2	
-												

NOTA

(*) Para bridas PN 64, PN 100, PN 160 consultar dimensiones de la norma EN 1092-1



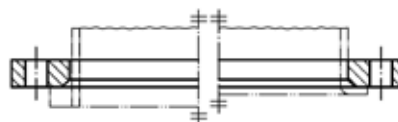
BRIDAS EN 1092-1



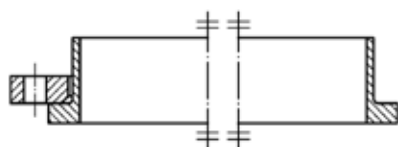
TIPOS DE BRIDAS EN 1092-1



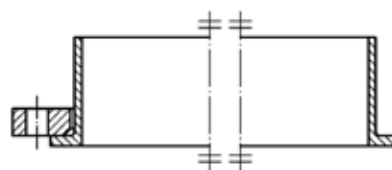
Type 01
Plate flange for welding



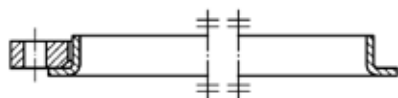
Type 02
Loose plate flange with weld-on collar (see type 32) or lapped pipe end (see type 33)



Type 02
Loose plate flange with weld ring neck (see type 35)



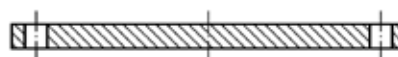
Type 02
Loose plate flange with pressed collar with long neck (see type 36)



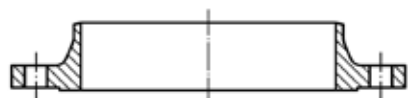
Type 02
Loose plate flange with pressed collar (see type 37)



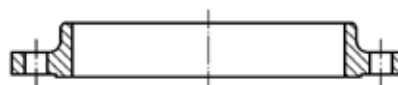
Type 04
Loose plate flange with weld-neck collar (see type 34)



Type 05
Blind flange



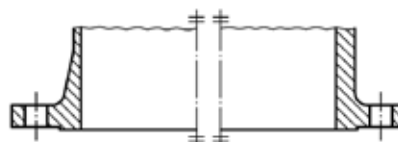
Type 11
Weld-neck flange



Type 12
Hubbed slip-on flange for welding

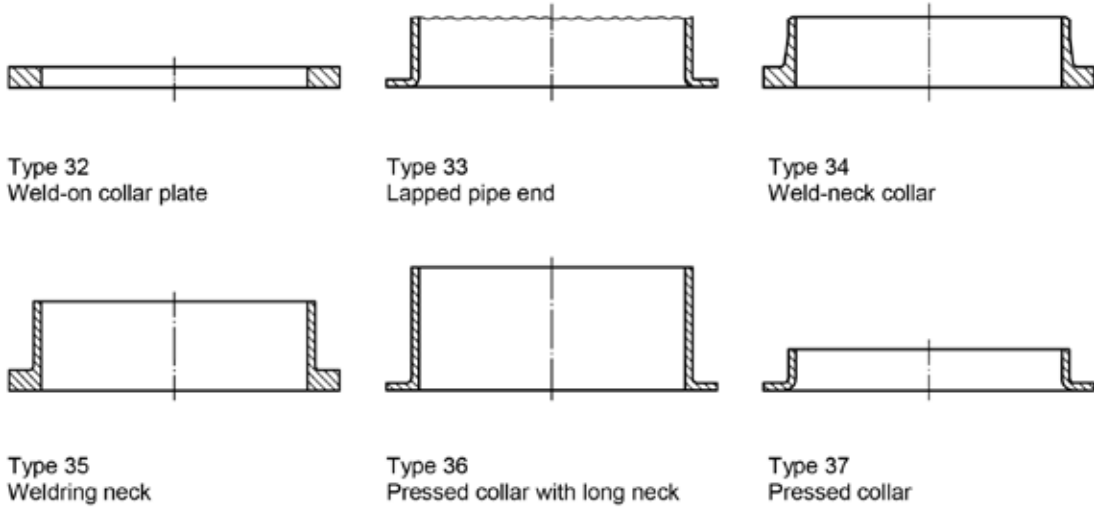


Type 13
Hubbed threaded flange

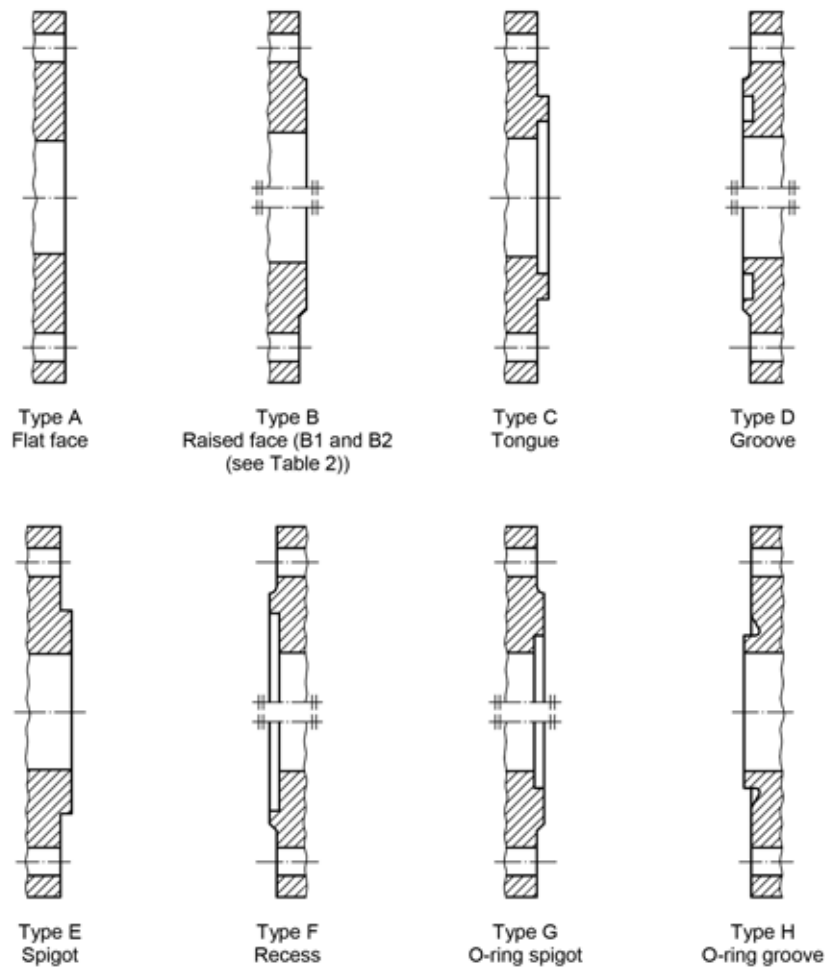


Type 21
Integral flange

TIPOS DE PORTABRIDAS EN 1092-1

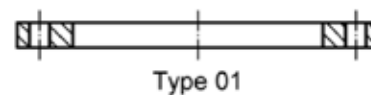


TIPOS DE CARAS DE BRIDAS EN 1092-1



BRIDAS EN 1092-1 - TABLA SINÓPTICA

DN	Rating							
	PN 2.5	PN 6	PN 10	PN 16	PN 25	PN 40	PN 63	PN 100
10		✓	Idem a PN 40	Idem a PN 40	Dimensiones idénticas a PN 40	✓	Idem a PN 100	✓
15		✓				✓		✓
20		✓				✓		✓
25		✓				✓		✓
32		✓				✓		✓
40		✓				✓		✓
50		✓	Idem a PN 16	✓	Dimensiones idénticas a PN 40	✓	✓	
65		✓		✓		✓		
80		✓		✓		✓		
100		✓		✓		✓		
125		✓		✓		✓		
150		✓		✓		✓		
200		✓	✓	✓	✓	✓	✓	
250		✓	✓	✓	✓	✓	✓	
300		✓	✓	✓	✓	✓	✓	
350		✓	✓	✓	✓	✓	✓	
400		✓	✓	✓	✓	✓		
450		✓	✓	✓	✓			
500		✓	✓	✓	✓			
600		✓	✓	✓	✓			
700		✓	✓	✓	✓			
800		✓	✓	✓	✓			
900		✓	✓	✓	✓			
1000		✓	✓	✓	✓			
1200	✓	✓	✓					
1400		✓						
1600		✓						
1800		✓						
2000		✓						



BRIDAS EN 1092-1 - TABLA SINÓPTICA (cont.)

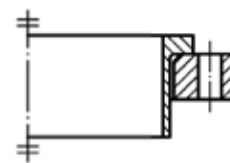
DN	Rating						
	PN 2.5	PN 6	PN 10	PN 16	PN 25	PN 40	
10		✓	Idem a PN 40	Idem a PN 40	Dimensiones idénticas a PN 40	✓	
15		✓				✓	
20		✓				✓	
25		✓				✓	
32		✓				✓	
40		✓				✓	
50	Dimensiones idénticas a PN 6	✓	Idem a PN 16	✓	Dimensiones idénticas a PN 40	✓	
65		✓		✓		✓	
80		✓		✓		✓	
100		✓		✓		✓	
125		✓	✓	✓			
150		✓	✓	✓			
200		✓	✓	✓		✓	✓
250		✓	✓	✓		✓	✓
300		✓	✓	✓		✓	✓
350		✓	✓	✓		✓	✓
400	✓	✓	✓	✓	✓		
450	✓	✓	✓	✓	✓		
500	✓	✓	✓	✓	✓		
600	✓	✓	✓	✓	✓		
700							
800							
900							
1000							
1200							
1400							
1600							
1800							
2000							



Types 02 and 32

BRIDAS EN 1092-1 - TABLA SINÓPTICA (cont.)

DN	Rating					
	PN 2.5	PN 6	PN 10	PN 16	PN 25	PN 40
10		✓	Idem a PN 40	Idem a PN 40	Idem a PN 40	✓
15		✓				✓
20		✓				✓
25		✓				✓
32		✓				✓
40		✓				✓
50	Dimensiones idénticas a PN 6	✓	Idem a PN 16	✓	✓	✓
65		✓		✓	✓	✓
80		✓		✓	✓	✓
100		✓		✓	✓	✓
125		✓	✓	✓	✓	
150		✓	✓	✓	✓	
200		✓	✓	✓	✓	✓
250		✓	✓	✓	✓	✓
300		✓	✓	✓	✓	✓
350		✓	✓	✓	✓	✓
400		✓	✓	✓	✓	✓
450		✓	✓	✓	✓	
500		✓	✓	✓	✓	
600		✓	✓	✓	✓	
700	✓	✓	✓	✓		
800	✓	✓	✓	✓		
900	✓	✓	✓			
1000	✓	✓	✓			
1200		✓	✓			
1400						
1600						
1800						
2000						



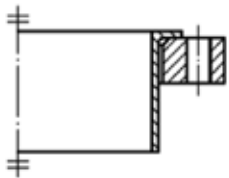
Types 02 and 35

BRIDAS EN 1092-1 - TABLA SINÓPTICA (cont.)

DN	Rating				
	PN 2.5	PN 6	PN 10	PN 16	
10	Dimensiones idénticas a PN 10	Dimensiones idénticas a PN 10	Idem a PN 16	✓	
15				✓	
20				✓	
25				✓	
32				✓	
40				✓	
50				✓	
65				✓	
80				✓	
100				✓	
125				✓	
150				✓	
200				✓	✓
250				✓	✓
300				✓	✓
350	✓	✓			
400	✓	✓			
450	✓	✓			
500	✓	✓			
600					
700					
800					
900					
1000					
1200					
1400					
1600					
1800					
2000					

DN	Rating					
	PN 2.5	PN 6	PN 10	PN 16		
10	Dimensiones idénticas a PN 10	Dimensiones idénticas a PN 10	✓	✓		
15			✓	✓		
20			✓	✓		
25			✓	✓		
32			✓	✓		
40			✓	✓		
50			✓	✓		
65			✓	✓		
80			✓	✓		
100			✓	✓		
125			✓	✓		
150			✓	✓		
200			✓	✓		
250						
300						
350						
400						
450						
500						
600						
700						
800						
900						
1000						
1200						
1400						
1600						
1800						
2000						

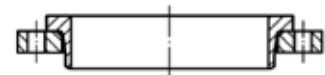
DN	Rating			
	PN 2.5	PN 6	PN 10	PN 16
10	Idem a PN 40	Idem a PN 40	Idem a PN 40	✓
15				✓
20				✓
25				✓
32				✓
40	✓	✓		
50	Idem a PN 16	✓	Idem a PN 40	✓
65		✓		✓
80		✓		✓
100		✓		✓
125		✓		✓
150	✓	✓		
200	✓	✓	✓	✓
250	✓	✓	✓	✓
300	✓	✓	✓	✓
350	✓	✓	✓	✓
400	✓	✓	✓	✓
450	✓	✓	✓	✓
500	✓	✓	✓	✓
600	✓	✓	✓	✓
700				
800				
900				
1000				
1200				
1400				
1600				
1800				
2000				



Type 02 and 36



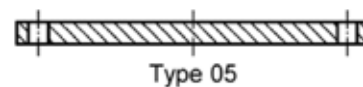
Types 02 and 33/37



Types 04 and 34

BRIDAS EN 1092-1 - TABLA SINÓPTICA (cont.)

DN	Rating							
	PN 2.5	PN 6	PN 10	PN 16	PN 25	PN 40	PN 63	PN 100
10		✓	Idem a PN 40	Idem a PN 40	Dimensiones idénticas a PN 40	✓	Usar PN 100	✓
15		✓				✓		✓
20		✓				✓		✓
25		✓				✓		✓
32		✓				✓		✓
40		✓				✓		✓
50		✓	Idem a PN 16	✓	Dimensiones idénticas a PN 40	✓	✓	
65		✓		✓		✓		
80		✓		✓		✓		
100		✓		✓		✓		
125		✓		✓		✓		
150		✓		✓		✓		
200		✓	✓	✓	✓	✓	✓	
250		✓	✓	✓	✓	✓	✓	
300		✓	✓	✓	✓	✓	✓	
350		✓	✓	✓	✓	✓	✓	
400		✓	✓	✓	✓	✓		
450		✓	✓	✓	✓			
500		✓	✓	✓	✓			
600		✓	✓	✓	✓			
700		✓	✓	✓				
800		✓	✓	✓				
900		✓	✓	✓				
1000		✓	✓	✓				
1200	✓	✓	✓					
1400		✓						
1600		✓						
1800		✓						
2000		✓						



BRIDAS EN 1092-1 - TABLA SINÓPTICA (cont.)

DN	Rating											
	PN 2.5	PN 6	PN 10	PN 16	PN 25	PN 40	PN 63	PN 100	PN 160	PN 250	PN 320	PN 400
10		✓				✓		✓	✓	(*)	✓	✓
15		✓				✓		✓	✓	✓	✓	✓
20		✓				✓		✓				
25		✓				✓		✓	✓	✓	✓	✓
32		✓				✓		✓				
40		✓				✓		✓	✓	✓	✓	✓
50		✓				✓	✓	✓	✓	✓	✓	✓
65		✓				✓	✓	✓	✓	✓	✓	✓
80		✓				✓	✓	✓	✓	✓	✓	✓
100		✓				✓	✓	✓	✓	✓	✓	✓
125		✓				✓	✓	✓	✓	✓	✓	✓
150		✓				✓	✓	✓	✓	✓	✓	✓
200		✓	✓	✓	✓	✓	✓	✓	✓	✓	✓	✓
250		✓	✓	✓	✓	✓	✓	✓	✓	✓		
300		✓	✓	✓	✓	✓	✓	✓	✓			
350		✓	✓	✓	✓	✓	✓	✓				
400		✓	✓	✓	✓	✓	✓					
450		✓	✓	✓	✓	✓						
500		✓	✓	✓	✓	✓						
600		✓	✓	✓	✓	✓						
700	✓	✓	✓	✓	✓							
800	✓	✓	✓	✓	✓							
900	✓	✓	✓	✓	✓							
1000	✓	✓	✓	✓	✓							
1200	✓	✓	✓	✓								
1400	✓	✓	✓	✓								
1600	✓	✓	✓	✓								
1800	✓	✓	✓	✓								
2000	✓	✓	✓	✓								

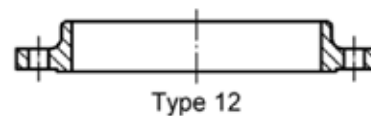


NOTA

(*) Dimensiones idénticas a **PN 320**

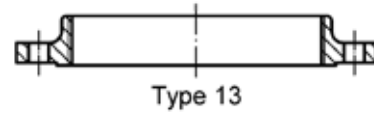
BRIDAS EN 1092-1 - TABLA SINÓPTICA (cont.)

DN	Rating							
	PN 6	PN 10	PN 16	PN 25	PN 40	PN 63	PN 100	
10	✓	Idem a PN 40	Idem a PN 40	Dimensiones idénticas a PN 40	✓	Idem a PN 100	✓	
15	✓				✓		✓	
20	✓				✓		✓	
25	✓				✓		✓	
32	✓				✓		✓	
40	✓				✓		✓	
50	✓	Idem a PN 16	✓		✓	✓	✓	
65	✓		✓		✓	✓	✓	✓
80	✓		✓		✓	✓	✓	✓
100	✓		✓		✓	✓	✓	✓
125	✓		✓		✓	✓	✓	✓
150	✓		✓		✓	✓	✓	✓
200	✓	✓	✓	✓				
250	✓	✓	✓	✓				
300	✓	✓	✓	✓				
350		✓	✓	✓				
400		✓	✓	✓				
450		✓	✓	✓				
500		✓	✓	✓				
600		✓	✓	✓				
700			✓					
800			✓					
900			✓					
1000			✓					
1200								
1400								
1600								
1800								
2000								



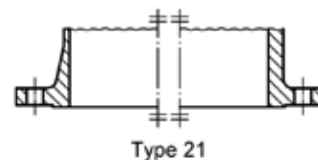
BRIDAS EN 1092-1 - TABLA SINÓPTICA (cont.)

DN	Rating						
	PN 6	PN 10	PN 16	PN 25	PN 40	PN 63	PN 100
10	✓	Idem a PN 40	Idem a PN 40	Dimensiones idénticas a PN 40	✓	Idem a PN 100	✓
15	✓				✓		✓
20	✓				✓		✓
25	✓				✓		✓
32	✓				✓		✓
40	✓				✓		✓
50	✓	Idem a PN 16	✓		✓	✓	✓
65	✓		✓		✓	✓	✓
80	✓		✓		✓	✓	✓
100	✓		✓		✓	✓	✓
125	✓		✓	✓	✓	✓	
150	✓		✓	✓	✓	✓	
200	✓	✓	✓	✓			
250	✓	✓	✓	✓			
300	✓	✓	✓	✓			
350		✓	✓	✓	✓		
400		✓	✓	✓	✓		
450		✓	✓	✓	✓		
500		✓	✓	✓	✓		
600		✓	✓	✓	✓		
700			✓				
800			✓				
900			✓				
1000			✓				
1200							
1400							
1600							
1800							
2000							

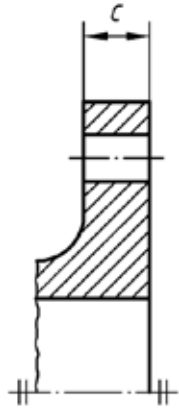


BRIDAS EN 1092-1 - TABLA SINÓPTICA (final)

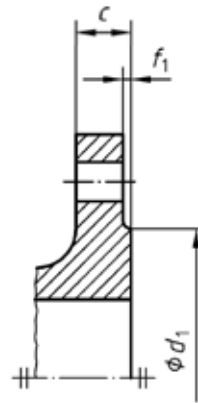
DN	Rating													
	PN 2.5	PN 6	PN 10	PN 16	PN 25	PN 40	PN 63	PN 100	PN 160	PN 250	PN 320	PN 400		
10	✓	✓	Idem a PN 40	Idem a PN 40	Dimensiones idénticas a PN 40	✓	Idem a PN 100	✓	✓	✓	✓	✓		
15	✓	✓				✓		✓	✓	✓	✓	✓	✓	✓
20	✓	✓				✓		✓	✓	✓	✓	✓	✓	✓
25	✓	✓				✓		✓	✓	✓	✓	✓	✓	✓
32	✓	✓				✓		✓	✓	✓	✓	✓	✓	✓
40	✓	✓				✓		✓	✓	✓	✓	✓	✓	✓
50	✓	✓	Idem a PN 16	✓	Dimensiones idénticas a PN 40	✓	✓	✓	✓	✓	✓	✓		
65	✓	✓		✓		✓	✓	✓	✓	✓	✓	✓	✓	
80	✓	✓		✓		✓	✓	✓	✓	✓	✓	✓	✓	
100	✓	✓		✓		✓	✓	✓	✓	✓	✓	✓	✓	
125	✓	✓		✓		✓	✓	✓	✓	✓	✓	✓	✓	
150	✓	✓		✓		✓	✓	✓	✓	✓	✓	✓	✓	
200	✓	✓	✓	✓	✓	✓	✓	✓	✓	✓	✓	✓		
250	✓	✓	✓	✓	✓	✓	✓	✓	✓	✓	✓			
300	✓	✓	✓	✓	✓	✓	✓	✓	✓	✓				
350	✓	✓	✓	✓	✓	✓	✓	✓						
400	✓	✓	✓	✓	✓	✓	✓							
450	✓	✓	✓	✓	✓	✓								
500	✓	✓	✓	✓	✓	✓								
600	✓	✓	✓	✓	✓	✓								
700	✓	✓	✓	✓	✓									
800	✓	✓	✓	✓	✓									
900	✓	✓	✓	✓	✓									
1000	✓	✓	✓	✓	✓									
1200		✓	✓	✓	✓									
1400		✓	✓	✓	✓									
1600		✓	✓	✓	✓									
1800		✓	✓	✓	✓									
2000		✓	✓	✓	✓									



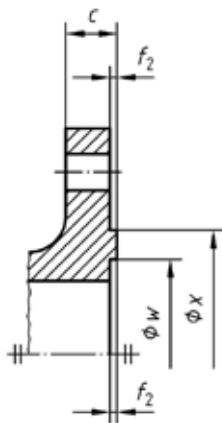
BRIDAS EN 1092-1 - TIPOS DE CARAS



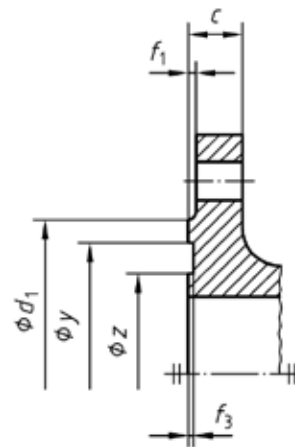
Type A: Flat face



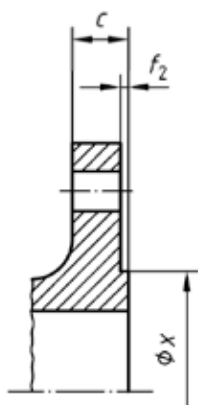
Type B: Raised face (B1 and B2)



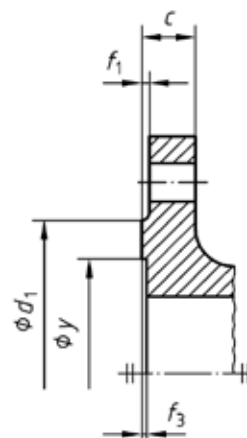
Type C: Tongue



Type D: Groove

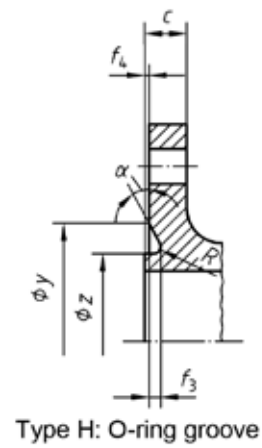
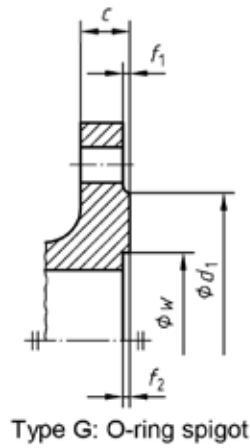


Type E: Spigot

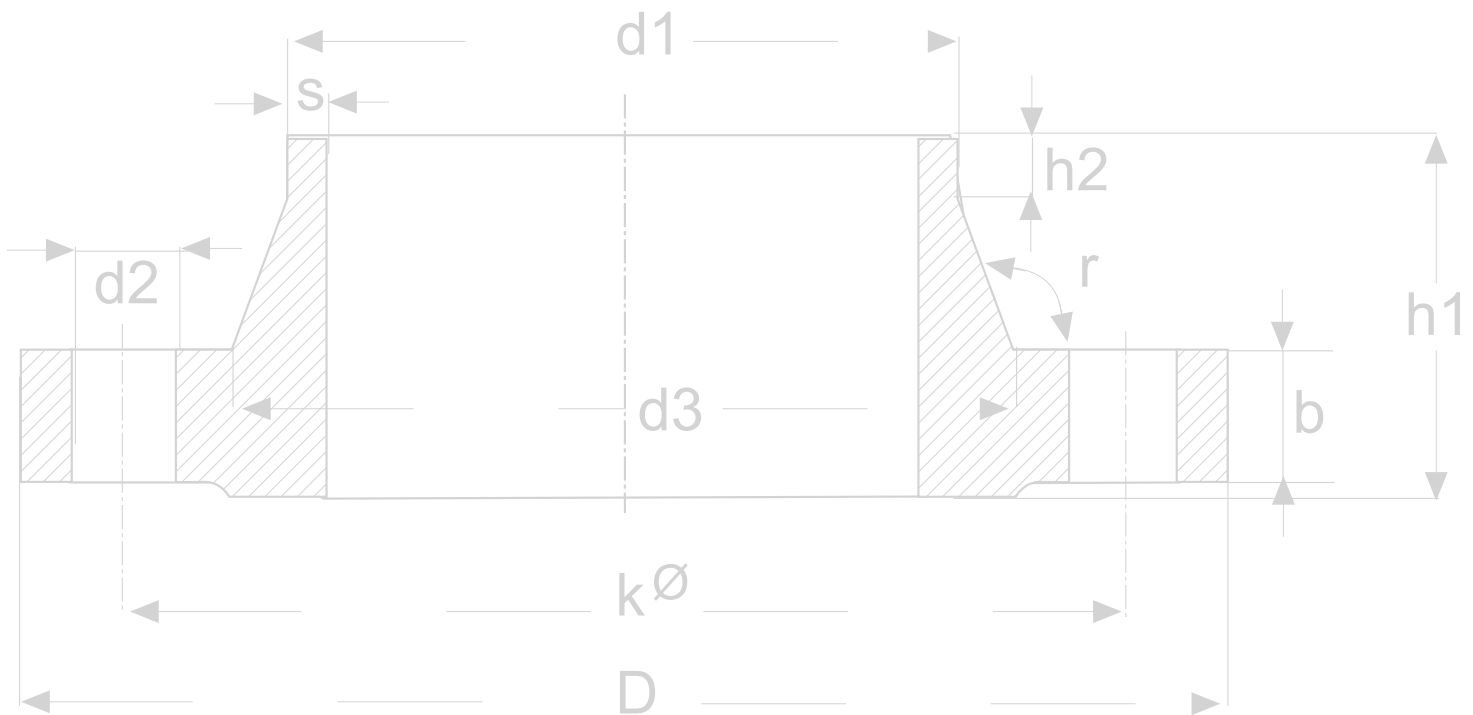


Type F: Recess

BRIDAS EN 1092-1 - TIPOS DE CARAS (cont.)



NOTA: La cota "C" incluye el espesor del resalto RF



BRIDAS EN 1092-1 - TABLA DE DIMENSIONES DE CARAS (en mm)

DN	d1												f ₁	f ₂	f ₃	f ₄	W ^b	x	y	Z ^c	α ~	R
	PN 2,5 ^a	PN 6 ^a	PN 10	PN 16	PN 25	PN 40	PN 63	PN 100	PN 160	PN 250	PN 320	PN 400										
10	35	35	40	40	40	40	40	40	40	40	40	40	2	4.5	4.0	2.0	24	34	35	23	-	2.5
15	40	40	45	45	45	45	45	45	45	45	45	45					29	39	40	28	-	
20	50	50	58	58	58	58	58	58	58	58	58	58					36	50	51	35	41°	
25	60	60	68	68	68	68	68	68	68	68	68	68					43	57	58	42		
32	70	70	78	78	78	78	78	78	78	78	78	78					51	65	66	50		
40	80	80	88	88	88	88	88	88	88	88	88	88					61	75	76	60		
50	90	90	102	102	102	102	102	102	102	102	102	102					73	87	88	72		
65	110	110	122	122	122	122	122	122	122	122	122	122					95	109	110	94		
80	128	128	138	138	138	138	138	138	138	138	138	138					106	120	121	105		
100	148	148	158	158	162	162	162	162	162	162	162	162					129	149	150	128		
125	178	178	188	188	188	188	188	188	188	188	188	188	155	175	176	154						
150	202	202	212	212	218	218	218	218	218	218	218	218	183	203	204	182						
200	258	258	268	268	278	285	285	285	285	285	285	285	239	259	260	238						
250	312	312	320	320	335	345	345	345	345	345	345	-	292	312	313	291						
300	365	365	370	378	395	410	410	410	410	-	-	-	343	363	364	342	27°	3.5				
350	415	415	430	438	450	465	465	465	-	-	-	-	395	421	422	394						
400	465	465	482	490	505	535	535	535	-	-	-	-	447	473	474	446						
450	520	520	532	550	555	560	560	560	-	-	-	-	497	523	524	496						
500	570	570	585	610	615	615	615	615	-	-	-	-	549	575	576	548						
600	670	670	685	725	720	735	735	-	-	-	-	-	649	675	676	648						
700	775	775	800	795	820	840	840	-	-	-	-	-	751	777	778	750						
800	880	880	905	900	930	960	960	-	-	-	-	-	856	882	883	855						
900	980	980	1005	1000	1030	1070	1070	-	-	-	-	-	961	987	988	960						
1000	1080	1080	1110	1115	1140	1180	1180	-	-	-	-	-	1062	1092	1094	1060			28°	4		
1200	1280	1295	1330	1330	1350	1380	1380	-	-	-	-	-	1262	1292	1294	1260						
1400	1480	1510	1535	1530	1560	1600	-	-	-	-	-	-	1462	1492	1494	1460						
1600	1690	1710	1760	1750	1780	1815	-	-	-	-	-	-	1662	1692	1694	1660						
1800	1890	1920	1960	1950	1985	-	-	-	-	-	-	-	1862	1892	1894	1860						
2000	2090	2125	2170	2150	2210	-	-	-	-	-	-	-	2062	2092	2094	2060						
2200	2295	2335	2370	-	-	-	-	-	-	-	-	-	-	-	-	-	-	-				
2400	2495	2545	2570	-	-	-	-	-	-	-	-	-	-	-	-	-	-	-				
2600	2695	2750	2780	-	-	-	-	-	-	-	-	-	-	-	-	-	-	-				
2800	2910	2960	3000	-	-	-	-	-	-	-	-	-	-	-	-	-	-	-				
3000	3110	3160	3210	-	-	-	-	-	-	-	-	-	-	-	-	-	-	-				
3200	3310	3370	-	-	-	-	-	-	-	-	-	-	-	-	-	-	-	-				
3400	3510	3580	-	-	-	-	-	-	-	-	-	-	-	-	-	-	-	-				
3600	3720	3790	-	-	-	-	-	-	-	-	-	-	-	-	-	-	-	-				
3800	3920	-	-	-	-	-	-	-	-	-	-	-	-	-	-	-	-	-				
4000	4120	-	-	-	-	-	-	-	-	-	-	-	-	-	-	-	-	-				

NOTAS:

^a Los tipos de caras C, D, E, F, G y H (Fig. 4) no se utilizan para PN 2,5 y PN 6

^b Los tipos de caras G y H (Fig. 4) sólo se utilizan para PN 10 y PN 40

BRIDAS EN 1092-1 - TABLA DE SELECCIÓN DE MATERIALES

Grupo	Forja			Productos planos			Fundición			Barra		
	Material	Norma	Nº material	Material	Norma	Nº material	Material	Norma	Nº material	Material	Norma	Nº material
2E0	-	-	-	-	-	-	GP240GR	EN 10213-2	1.0621	-	-	-
3E0	-	-	-	P235GH	EN 10028-2	1.0345	GP240GH	EN 10213-2	1.0619	P235GH	EN 10273	1.0345
3E0	-	-	-	-	-	-	-	-	-	P250GH	EN 10273	1.0460
3E0	P245GH	EN 10222-2	1.0352	P265GH	EN 10028-2	1.0425	GP280GH	EN 10213-2	1.0625	P265GH	EN 10273	1.0425
3E1	P280GH	EN 10222-2	1.0426	P295GH	EN 10028-2	1.0481	-	-	-	P295GH	EN 10273	1.0481
4E0	16 Mo 3	EN 10222-2	1.5415	16 Mo 3	EN 10028-2	1.5415	G20 Mo5	EN 10213-2	1.5419	16 Mo 3	EN 10273	1.5415
6E0	13CrMo4-5	EN 10222-2	1.7335	13CrMo4-5	EN 10028-2	1.7335	G17CrMo5-5	EN 10213-2	1.7357	13CrMo4-5	EN 10273	1.7335
6E0	11CrMo9-10	EN 10222-2	1.7383	12CrMo9-10	EN 10028-2	1.7375	G17CrMo9-10	EN 10213-2	1.7379	11CrMo9-10	EN 10273	1.7383
	-	-	-	10CrMo9-10	EN 10028-2	1.7380	-	-	-	10CrMo9-10	EN 10273	1.7380
6E1	X16CrMo5-1 +NT	EN 10222-2	1.7366	-	-	-	GX15CrMo5	EN 10213-2	1.7365	-	-	-
7E0	-	-	-	P275NL1	EN 10028-3	1.0488	G17Mn5	EN 10213-3	1.1131	-	-	-
	-	-	-	P275NL2	EN 10028-3	1.1104	G20Mn5	EN 10213-3	1.6220	-	-	-
7E1	-	-	-	P355NL1	EN 10028-3	1.0566	-	-	-	-	-	-
	-	-	-	P355NL2	EN 10028-3	1.1106	-	-	-	-	-	-
7E2	15NiMn6	EN 10222-3	1.6228	15NiMn6	EN 10028-4	1.6228	G9Ni10	EN 10213-3	1.5636	-	-	-
	-	-	-	11MnNi5-3	EN 10028-4	1.6212	-	-	-	-	-	-
	13MnNi6-3	EN 10222-3	1.6217	13MnNi6-3	EN 10028-4	1.6217	-	-	-	-	-	-
7E3	-	-	-	-	-	-	-	-	-	-	-	-
	12Ni14	EN 10222-3	1.5637	12Ni14	EN 10028-4	1.5637	G9Ni14	EN 10213-3	1.5638	-	-	-
	X12Ni5	EN 10222-3	1.5680	X12Ni5	EN 10028-4	1.5680	-	-	-	-	-	-
	X8Ni9	EN 10222-3	1.5662	X8Ni8	EN 10028-4	1.5662	-	-	-	-	-	-
8E0	-	-	-	-	-	-	-	-	-	-	-	
8E2	P285NH	EN 10222-4	P275NH	EN 10028-3	1.0487	-	-	-	-	P275NH	EN 10273	1.0487
	P285QH	EN 10222-4	1.0478	-	-	-	-	-	-	-	-	-
8E3	P355NH	EN 10222-4	1.0565	P355N	EN 10028-3	1.0562	-	-	-	P355NH	EN 10273	1.0565
	P355QH1	EN 10222-4	1.0571	P355NH	EN 10028-3	1.0565	-	-	-	P355QH	EN 10273	1.8867
9E0	X20CrMoV11-1	EN 10222-2	1.4922	-	-	-	GX32CrMoV12-1	EN 10213-2	1.4931	-	-	-
9E1	X10CrMoVNb9-1	EN 10222-2	1.4903	X10CrMoVNb9-1	EN 10028-2	1.4903	-	-	-	-	-	-
10E0	X20CrNi18-9	EN 10222-5	1.4307	X2CrNi18-9	EN 10028-7	1.4307	GX2CrNi19-11	EN 10213-4	1.4309	X2CrNi18-9	EN 10272	1.4307
	-	-	-	X2CrNi19-11	EN 10028-7	1.4306	-	-	-	X2CRNi19-11	EN 10272	1.4306
	-	-	-	X1CrNi25-21	EN 10028-7	1.4335	-	-	-	-	-	-
10E1	X2CrNi18-10	EN 10222-5	1.4311	X2CrNi18-10	EN 10028-7	1.4311	-	-	-	X2CrNi18-10	EN 10272	1.4311
11E0	X5CrNi18-10	EN 10222-5	1.4301	X5CrNi 18-10	EN 10028-7	1.4301	GX5CrNi19-10	EN 10213-4	1.4308	X5CrNi18-10	EN 10272	1.4301
	X6CrNi18-10	EN 10222-5	1.4948	X6CrNi18-10	EN 10028-7	1.4948	-	-	-	-	-	-

BRIDAS EN 1092-1 - TABLA DE SELECCIÓN DE MATERIALES (cont.)

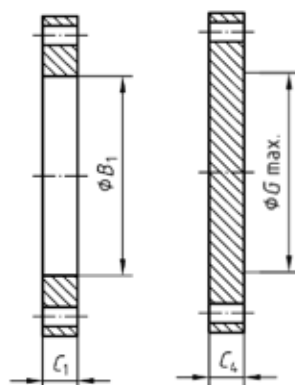
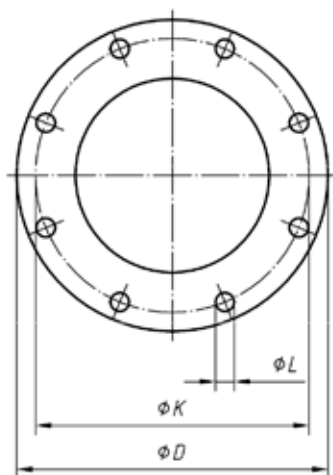
Grupo	Forja			Productos planos			Fundición			Barra		
	Material	Norma	Nº mat.	Material	Norma	Nº mat.	Material	Norma	Nº mat.	Material	Norma	Nº mat.
12E0	X6CrNiTi18-10	EN 10222-5	1.4541	X6CrNiTi18-10	EN 10028-7	1.4541	-	-	-	X6CrNiTi18-10	EN 10272	1.4541
	X6CrNiNb18-10	EN 10222-5	1.4550	X6CrNiNb18-10	EN 10028-7	1.4550	GXCrNiNb19-11	EN 10213-4	1.4552	X6CrNiNb18-10	EN 10272	1.4550
	X6CrNiTiB18-10	EN 10222-5	1.4941	X6CrNiTiB18-10	EN 10028-7	1.4941	-	-	-	-	-	-
13E0	X2CrNiMo17-12-2	EN 10222-5	1.4404	X2CrNiMo17-12-2	EN 10028-7	1.4404	GX2CrNiMo19-11-2	EN 10213-4	1.4409	X2CrNiMo17-12-2	EN 10272	1.4404
	X2CrNiMo17-12-3	EN 10222-5	1.4432	X2CrNiMo17-12-3	EN 10028-7	1.4432	-	-	-	X2CrNiMo17-12-3	EN 10272	1.4432
	X2CrNiMo18-14-3	EN 10222-5	1.4435	X2CrNiMo18-14-3	EN 10028-7	1.4435	-	-	-	X2CrNiMo18-14-3	EN 10272	1.4435
	X1NiCrMoCu2-5-20-5	EN 10222-5	1.4539	X1CrNiMoCu25-20-5	EN 10028-7	1.4539	GX2NiCrMo28-20-2	EN 10213-4	1.4458	X1NiCrMoCu25-20-5	EN 10272	1.4539
	-	-	-	X1NiCrMoCu31-27-4	EN 10028-7	1.4563	-	-	-	X1NiCrMoCu31-27-4	EN 10272	1.4563
13E1	X2CrNiMoN17-11-2	EN 10222-5	1.4406	X2CrNiMoN17-11-2	EN 10028-7	1.4406	-	-	-	X2CrNiMoN17-11-2	EN 10028-7	1.4406
	X2CrNiMoN17-13-3	EN 10222-5	1.4429	X2CrNiMoN17-13-3	EN 10028-7	1.4429	-	-	-	X2CrNiMoN17-13-3	EN 10028-7	1.4429
	-	-	-	X2CrNiMoN17-13-5	EN 10028-7	1.4439	-	-	-	X2CrNiMoN17-13-5	EN 10028-7	1.4439
	-	-	-	X1NiCrMoCuN25-20-7	EN 10028-7	1.4529	-	-	-	X1NiCrMoCuN25-20-7	EN 10028-7	1.4529
	-	-	-	X1CrNiMoCuN20-18-7	EN 10028-7	1.4547	-	-	-	X1CrNiMoCuN20-18-7	EN 10272	1.4547
14E0	X5CrNiMo17-12-2	EN 10222-5	1.4401	X5CrNiMo17-12-2	EN 10028-7	1.4401	GX5CrNiMo19-11-2	EN 10213-4	1.4408	X5CrNiMo17-12-2	EN 10272	1.4401
	X3CrNiMo17-13-3	EN 10222-5	1.4436	X3CrNiMo17-13-3	EN 10028-7	1.4436	-	-	-	X3CrNiMo17-13-3	EN 10272	1.4436
15E0	X6CrNiMoTi17-12-2	EN 10222-5	1.4571	X6CrNiMoTi17-12-2	EN 10028-7	1.4571	-	-	-	X6CrNiMoTi17-12-2	EN 10272	1.4571
	-	-	-	X6CrNiMoNb17-12-2	EN 10028-7	1.4580	GX5CrNiMoNb19-11-2	EN 10213-4	1.4581	X6CrNiMoNb17-12-2	EN 10272	1.4580
16E0	-	-	-	-	-	-	GX2CrNiMoCuN25-6-3-3	EN 10213-4	1.4517	-	-	-
	-	-	-	X2CrNiN23-4	EN 10028-7	1.4362	-	-	-	X2CrNiN23-4	EN 10272	1.4362
	X2CrNiMoN22-5-3	EN 10222-5	1.4462	X2CrNiMoN22-5-3	EN 10028-7	1.4462	GX2CrNiMoN22-5-3	EN 10213-4	1.4470	X2CrNiMoN22-5-3	EN 10272	1.4462
	X2CrNiMoN25-7-4	EN 10222-5	1.4410	X2CrNiMoN25-7-4	EN 10028-7	1.4410	-	-	-	X2CrNiMoN25-7-4	EN 10272	1.4410

BRIDAS EN 1092-1 - TABLA DE SELECCIÓN DE MATERIALES (cont.)

Grupo	Tubo sin soldadura			Tubo con soldadura		
	Material	Norma	Nº material	Material	Norma	Nº material
2E0	-	-	-	-	-	-
3E0	P195GH	EN 10216-2	1.0348	P195GH	EN 10217-2	1.0348
	P235GH	EN 10216-2	1.0345	P235GH	EN 10217-2	1.0345
3E1	P265GH	EN 10216-2	1.0425	P265GH	EN 10217-2	1.0425
4E0	16 Mo 3	EN 10216-2	1.5415	16 Mo 3	EN 10217-2	1.5415
5E0	13Cr Mo 4-5	EN 10216-2	1.7335	-	-	-
6E0	10Cr Mo 9-10	EN 10216-2	1.7380	-	-	-
	11Cr Mo 9-10	EN 10216-2	1.7383	-	-	-
6E1	X11 Cr Mo 5-1 +NT1	EN 10216-2	1.7362 +NT1	-	-	-
7E0	P275NL1	EN 10216-3	1.0488	P275NL1	EN 10217-3	1.0488
	P275NL2	EN 10216-3	1.1104	P275NL2	EN 10217-3	1.1104
7E1	P355NL1	EN 10216-3	1.0566	P355NL1	EN 10217-3	1.0566
	P355NL2	EN 10216-3	1.1106	P355NL2	EN 10217-3	1.1106
7E2	12 Ni 4	EN 10216-4	1.5637	-	-	-
	X10 Ni 9	EN 10216-4	1.5682	-	-	-
7E3	13 Mn Ni 6-3	EN 10216-4	1.6217	-	-	-
8E0	P275NL1	EN 10216-3	1.0488	P275NL1	EN 10217-3	1.0488
	P275NL2	EN 10216-3	1.1104	P275NL2	EN 10217-3	1.1104
8E2	-	-	-	-	-	-
8E3	P355NH	EN 10216-3	1.0565	P355NH	EN 10217-3	1.0565
9E0	X20 Cr Mo V 11-1	EN 10216-2	1.4922	-	-	-
9E1	X10 Cr Mo V Nb 9-1	EN 10216-2	1.4903	-	-	-
10E0	X2 Cr Ni 18-9	EN 10216-5	1.4307	X2 Cr Ni 18-9	EN 10217-7	1.4307
	X2 Cr Ni 19-11	EN 10216-5	1.4306	X2 Cr Ni 19-11	EN 10217-7	1.4306
	X1 Cr Ni 25-21	EN 10216-5	1.4335	-	-	-
10E1	X2 Cr Ni N 18-10	EN 10216-5	1.4311	X2 Cr Ni N 18-10	EN 10217-7	1.4311
11E0	X5 Cr Ni 18-10	EN 10216-5	1.4301	X5 Cr Ni 18-10	EN 10217-7	1.4301
	X6 Cr Ni 18-10	EN 10216-5	1.4948	-	-	-
12E0	X6 Cr Ni Ti 18-10	EN 10216-5	1.4541	X6 Cr Ni Ti 18-10	EN 10217-7	1.4541
	X6 Cr Ni Nb 18-10	EN 10216-5	1.4550	X6 Cr Ni Nb 18-10	EN 10217-7	1.4550
	X7 Cr Ni Ti 18-10	EN 10216-5	1.4940	-	-	-
	X7 Cr Ni Ti B 18-10	EN 10216-5	1.4941	-	-	-
	X7 Cr Ni Nb 18-10	EN 10216-5	1.4912	-	-	-
	X8 Cr Ni Nb 16-13	EN 10216-5	1.4961	-	-	-

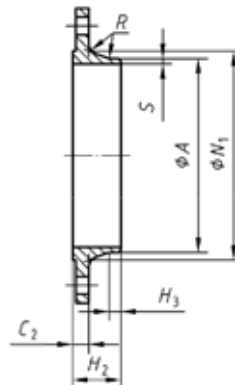
BRIDAS EN 1092-1 - TABLA DE SELECCIÓN DE MATERIALES (final)

Grupo	Tubo sin soldadura			Tubo con soldadura		
	Material	Norma	Nº material	Material	Norma	Nº material
13E0	X2 Cr Ni Mo 17-12-2	EN 10216-5	1.4404	X2 Cr Ni Mo 17-12-2	EN 10217-7	1.4404
	-	-	-	X2 Cr Ni Mo 17-12-3	EN 10217-7	1.4432
	X2 Cr Ni Mo 18-14-3	EN 10216-5	1.4435	X2 Cr Ni Mo 18-14-3	EN 10217-7	1.4435
	X1 Ni Cr Mo Cu 25-20-5	EN 10216-5	1.4539	X1 Ni Cr Mo Cu 25-20-5	EN 10217-7	1.4539
	X1 Ni Cr Mo Cu 31-27-4	EN 10216-5	1.4563	X1 Ni Cr Mo Cu 31-27-4	EN 10217-7	1.4563
	-	-	-	X2 Cr Ni Mo N 18-15-4	EN 10217-7	1.4438
13E1	X6 Cr Ni Mo 17-13-2	EN 10216-5	1.4918	-	-	-
	X2 Cr Ni Mo N 17-13-3	EN 10216-5	1.4429	X2 Cr Ni Mo N 17-13-3	EN 10217-7	1.4429
	X2 Cr Ni Mo N 17-13-5	EN 10216-5	1.4439	X2 Cr Ni Mo N 17-13-5	EN 10217-7	1.4439
	X1 Cr Ni Mo N 25-22-2	EN 10216-5	1.4466	-	-	-
	X1 Cr Ni Mo Cu N 20-18-7	EN 10216-5	1.4547	X1 Cr Ni Mo Cu N 20-18-7	EN 10217-7	1.4547
	X1 Cr Ni Mo Cu N 25-20-7	EN 10216-5	1.4529	X1 Cr Ni Mo Cu N 25-20-7	EN 10217-7	1.4529
14E0	X5 Cr Ni Mo 17-12-2	EN 10216-5	1.4401	X5 Cr Ni Mo 17-12-2	EN 10217-7	1.4401
	X3 Cr Ni Mo 17-13-3	EN 10216-5	1.4436	X3 Cr Ni Mo 17-13-3	EN 10217-7	1.4436
15E0	X6 Cr Ni Mo Ti 17-12-2	EN 10216-5	1.4571	X6 Cr Ni Mo Ti 17-12-2	EN 10217-7	1.4571
	X6 Cr Ni Mo Nb 17-12-2	EN 10216-5	1.4580	-	-	-
16E0	X2 Cr Ni Mo S 18-5-3	EN 10216-5	1.4424	-	-	-
	X2 Cr Ni Mo N 22-5-3	EN 10216-5	1.4462	X2 Cr Ni Mo N 22-5-3	EN 10217-7	1.4462
	X2 Cr Ni N 23-4	EN 10216-5	1.4362	X2 Cr Ni N 23-4	EN 10217-7	1.4362
	X2 Cr Ni Mo N 25-7-4	EN 10216-5	1.4410	X2 Cr Ni Mo N 25-7-4	EN 10217-7	1.4410
	X2 Cr Ni Mo Cu N 25-6-3	EN 10216-5	1.4507	-	EN 10217-7	-
	X2 Cr Ni Mo Cu W 25-7-4	EN 10216-5	1.4501	X2 Cr Ni Mo Cu W N 25-7-4	EN 10217-7	1.4501

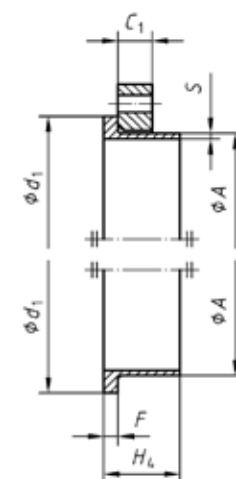


Type 01

Type 05



Type 11

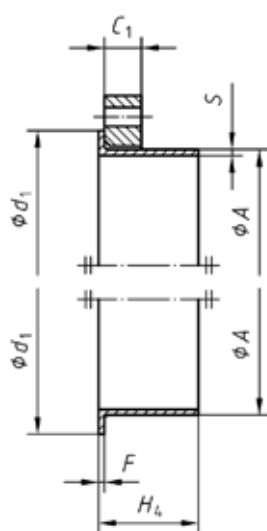


Type 02 and 35

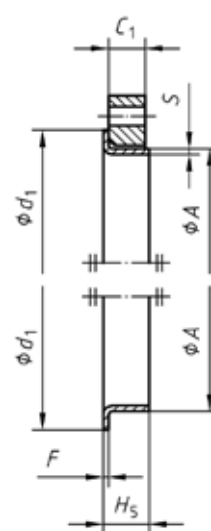
NOTA:

Este diagrama muestra la disposición pero no necesariamente el número correcto de taladros.

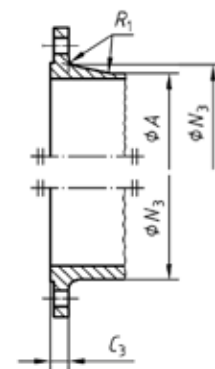
Consulte la columna "Número de taladros" de la siguiente tabla para conocer el número real de taladros.



Type 02 and 36



Type 02 and 37



Type 21

DIMENSIONES DE BRIDAS PN 2,5

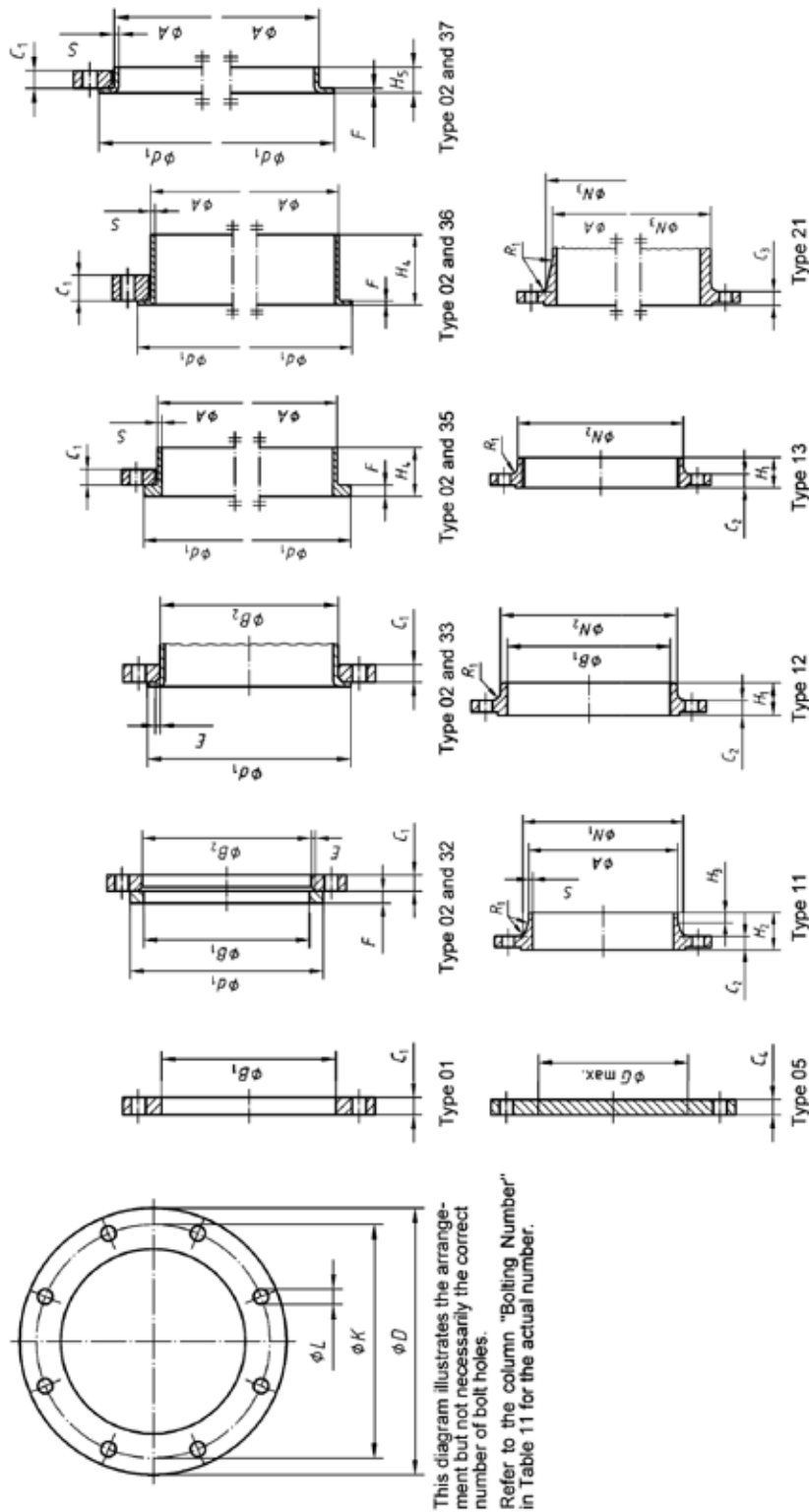
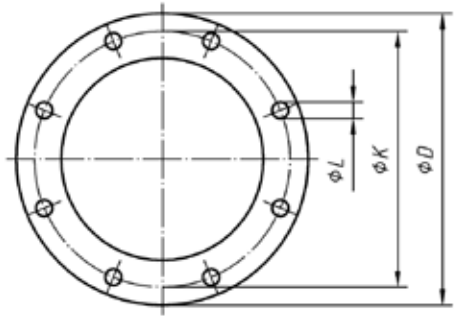
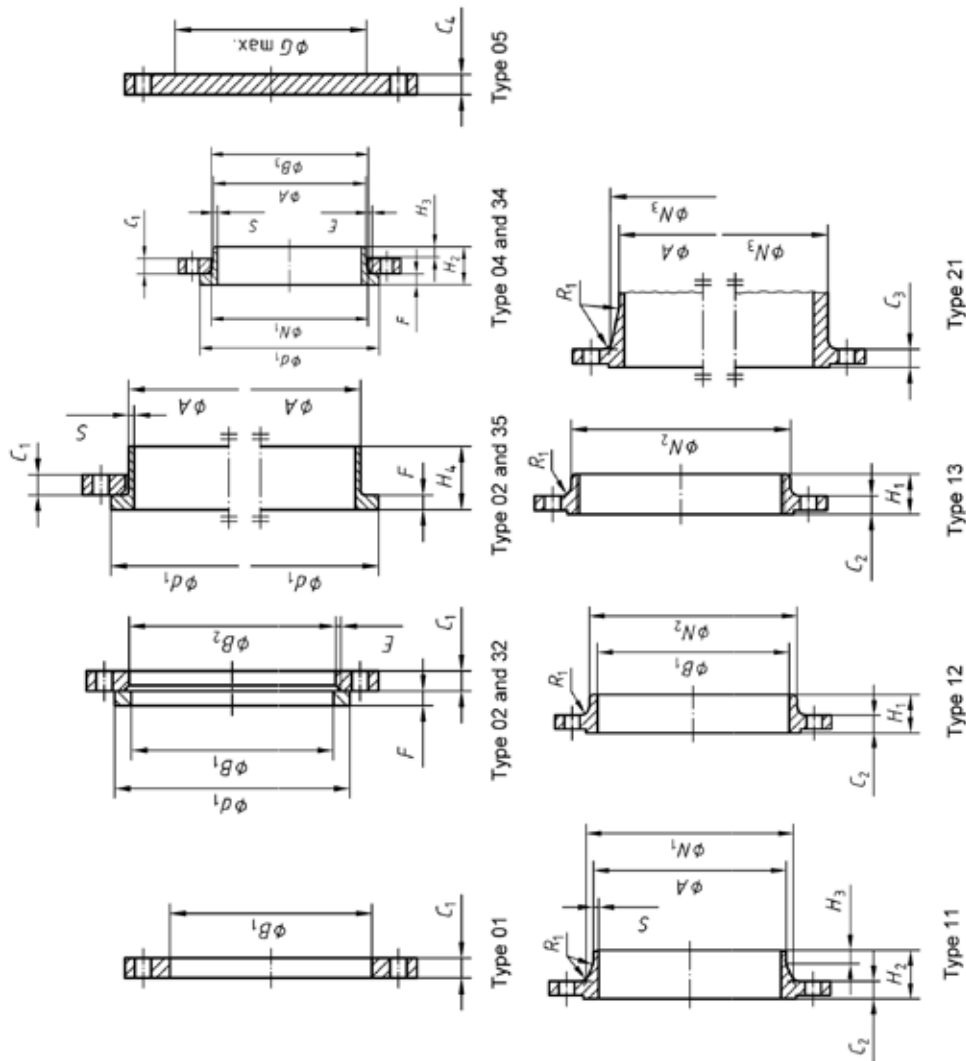


Figure 6 — Dimensions of PN 6 flanges

DIMENSIONES DE BRIDAS PN 6 - PN 16



This diagram illustrates the arrangement but not necessarily the correct number of bolt holes. Refer to the column "Bolting Number" in Table 14 for the actual number.

NOTE 1 Dimensions N_1 , N_2 and N_3 are measured at the intersection of the hub draft angle and the back face of the flange.
 NOTE 2 For dimension d_1 , see Table 8.
 NOTE 3 For dimensions C_{max} refer to NOTE 1 of 5.6.1.

Figure 9 — Dimensions of PN 25 flanges

DIMENSIONES DE BRIDAS PN 25 - PN 40

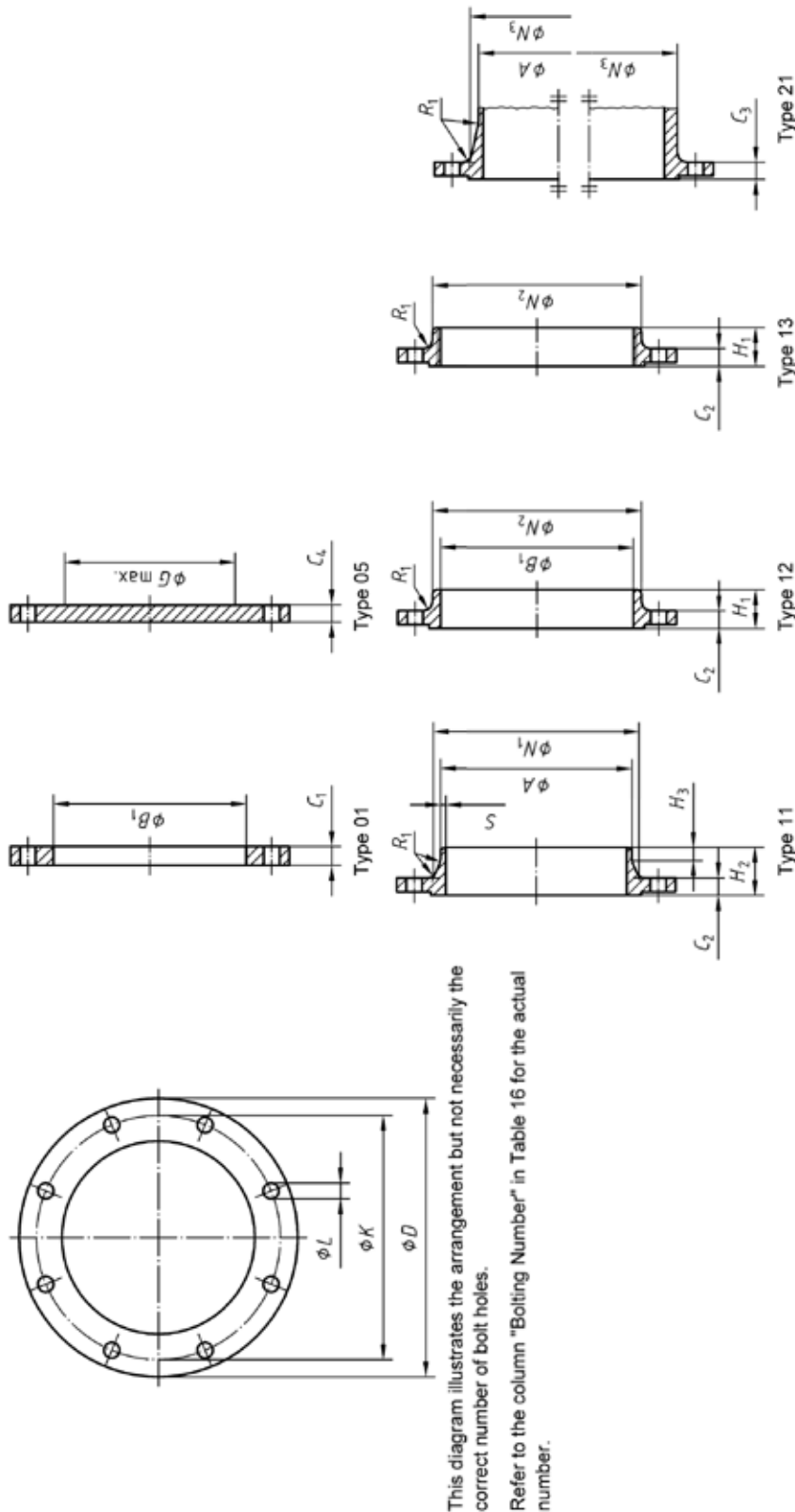
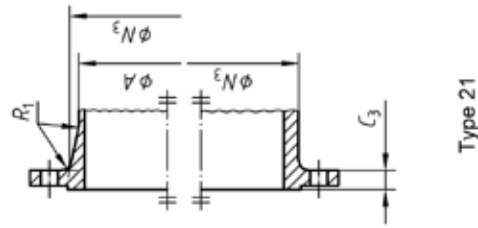
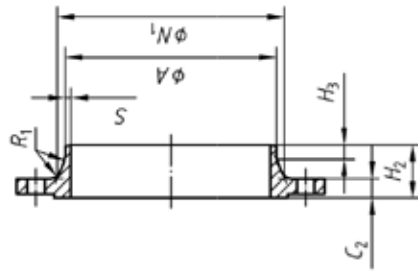


Figure 11 — Dimensions of PN 63 flanges

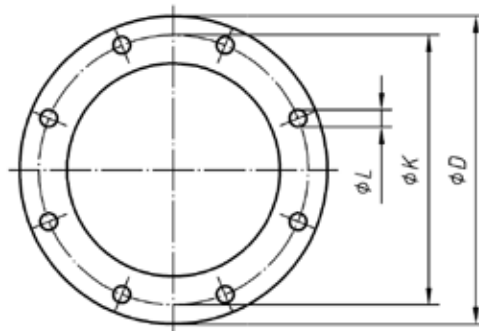
DIMENSIONES DE BRIDAS PN 63 - PN 100



Type 21



Type 11



This diagram illustrates the arrangement but not necessarily the correct number of bolt holes.

Refer to the column "Bolting Number" in Table 18 for the actual number.

NOTE Dimensions N_1 and N_3 are measured at the intersection of the hub draft angle and the back face of the flange.

Figure 13 — Dimensions of PN 160 flanges

DIMENSIONES DE BRIDAS PN 160 - PN 400

BRIDAS EN 1092-1 - TABLA DE DIMENSIONES BRIDAS PN 2,5 (mm)

DN	Dimensiones de conexión				Diám. Ext. Cuello	Diámetro de Paso			Espesor de Brida				Diám. Homb.	Longitud				Diámetro de Cuello		Esp. de Pared									
	Diám. Ext. Cuello	Diám. Tal.	Diám. Talado	Nº		Tam.	A	B ₁	B ₂	C ₁	C ₂	C ₃		C ₄	Tipo de Brida				F		G max	H ₂	H ₃	H ₄	H ₅	N ₁	N ₃	Radio	Esp. de Pared
															01	02	05	11											
10	75	50	11	4	M10	17.2	18.0	21	12	12	12	12	10	5	2	2.5	-	28	6	6	28	35	37	7	26	20	4	11,35-37	
15	80	55	11	4	M10	21.3	22.0	25	12	12	12	12	10	5	2	2.5	-	30	6	6	30	38	7	7	30	26	4	11,35-37	
20	90	65	11	4	M10	26.9	27.5	31	14	14	14	14	10	6	2.5	3	-	32	6	6	32	40	8	8	38	34	4	11,35-37	
25	100	75	11	4	M10	33.7	34.5	38	14	14	14	14	10	7	2.5	3	-	35	6	6	35	40	10	10	42	44	4	11,35-37	
32	120	90	14	4	M12	42.4	43.5	46	16	14	14	14	10	8	3	3	-	35	6	6	35	42	12	12	55	54	6	11,35-37	
40	130	100	14	4	M12	48.3	49.5	53	16	14	14	14	10	8	3	3	-	38	7	7	38	45	15	15	62	64	6	11,35-37	
50	140	110	14	4	M12	60.3	61.5	65	16	14	14	14	12	8	3	3	-	38	8	8	38	45	20	20	74	74	6	11,35-37	
65	160	130	14	4	M12	76.1	77.5	81	16	14	14	14	12	8	3	3	55	38	9	38	45	20	20	88	94	6	11,35-37		
80	190	150	18	4	M16	88.9	90.5	94	18	16	16	16	12	10	3	4	70	42	10	42	50	25	25	102	110	8	11,35-37		
100	210	170	18	4	M16	114.3	116.0	120	18	16	16	16	14	10	4	4	90	45	10	45	52	25	25	130	130	8	11,35-37		
125	240	200	18	8	M16	139.7	141.5	145	20	18	18	18	14	10	4	4	115	48	10	48	55	25	25	155	160	8	11,35-37		
150	265	225	18	8	M16	168.3	170.5	174	20	18	18	18	14	11	5	4	140	48	12	48	55	25	25	184	182	10	11,35-37		
200	320	280	18	8	M16	219.1	221.5	226	22	20	20	20	16	12	5	5	190	55	15	55	62	30	30	236	238	10	11,35-37		
250	375	335	18	12	M16	273.0	276.5	281	24	22	22	22	18	12	8	-	235	60	15	60	68	-	-	290	284	12	11,35-37		
300	440	395	22	12	M20	323.9	327.5	333	24	22	22	22	18	13	8	-	285	62	15	62	68	-	-	342	342	12	11,35-37		
350	490	445	22	12	M20	355.6	359.5	365	26	22	22	22	18	14	8	-	330	62	15	62	68	-	-	385	392	12	11,35-37		
400	540	495	22	16	M20	406.4	411.0	416	28	22	22	22	20	15	8	-	380	65	15	65	72	-	-	438	442	12	11,35-37		
450	595	550	22	16	M20	457.0	462.0	467	30	22	22	22	20	16	8	-	425	65	15	65	75	-	-	492	494	12	11,35-37		
500	645	600	22	20	M20	508.0	513.5	519	30	24	24	24	22	16	8	-	475	68	15	68	75	-	-	538	544	12	11,35-37		
600	755	705	26	20	M24	610.0	616.5	622	32	30	30	30	22	16	-	-	575	70	16	70	-	-	-	640	642	12	11,35-37		
700	860	810	26	24	M24	711.0	-	721	40	30	40	40	-	16	-	-	670	76	16	76	-	-	-	740	746	12	11,35-37		
800	975	920	30	24	M27	813.0	-	824	44	30	44	44	-	16	-	-	770	76	16	76	-	-	-	842	850	12	11,35-37		
900	1075	1020	30	24	M27	914.0	-	926	48	30	48	48	-	16	-	-	860	74	16	74	-	-	-	942	950	12	11,35-37		
1000	1175	1120	30	28	M27	1016.0	-	1028	52	30	52	52	-	18	-	-	960	74	16	74	-	-	-	1045	1050	16	11,35-37		
1200	1375	1320	30	32	M27	1219.0	-	1234	60	32	60	60	-	20	-	-	1160	94	16	94	-	-	-	1245	-	16	11,35-37		

Ver ANEXO A

BRIDAS EN 1092-1 - TABLA DE DIMENSIONES BRIDAS PN 6 (mm)

DN	Dimensiones de conexión				Diámetro de Paso			Espesor de Brida			Diámetro de Homb.			Longitud						Diámetro de Cuello			Radio		Esp. de Pared						
	Diám. Ext.	Diám. Circ. Tal.	Diám. L	N°	Tam.	A	Diámetro de Paso			Espesor de Brida			Diámetro de Homb.			Longitud						Diámetro de Cuello			Radio		Esp. de Pared				
							B ₁	B ₂	B ₃	C ₁	C ₂	C ₃	C ₄	C ₅	C ₆	H ₁	H ₂	H ₃	H ₄	H ₅	N ₁	N ₂	N ₃	R ₁	R ₂	S					
	01, 02, 05, 11, 12, 13, 21	11, 21 ^a , 35-37	01, 12, 32	01, 02	01, 02	01, 11, 12, 13, 21	02	05	02	32	35	36	37	05	12, 13	11	11	35	36	37	20	28	6	28	35	7	25	20	4	11,12 13,21	11,35 -37
10	75	50	11	4	M10	17.2	18.0	21	12	12	12	12	3	10	5	2	2.5	05	20	28	6	28	35	7	25	20	4				
15	80	55	11	4	M10	21.3	22.0	25	12	12	12	12	3	10	5	2	2.5	-	20	30	6	30	38	7	30	30	26	4			
20	90	65	11	4	M10	26.9	27.5	31	14	14	14	14	4	10	6	2.5	3	-	24	32	6	32	40	8	38	40	34	4			
25	100	75	11	4	M10	33.7	34.5	38	14	14	14	14	4	10	7	2.5	3	-	24	35	6	35	40	10	42	50	44	4			
32	120	90	14	4	M12	42.4	43.5	46	16	14	14	14	5	10	8	3	3	-	26	35	6	35	42	12	55	60	54	6			
40	130	100	14	4	M12	48.3	49.5	53	16	14	14	14	5	10	8	3	3	-	26	38	7	38	45	15	62	70	64	6			
50	140	110	14	4	M12	60.3	61.5	65	16	14	14	14	5	12	8	3	3	-	28	38	8	38	45	20	74	80	74	6			
65	160	130	14	4	M12	76.1	77.5	81	16	14	14	14	6	12	8	3	3	55	32	38	9	38	45	20	88	100	94	6			
80	190	150	18	4	M16	88.9	90.5	94	18	16	16	16	6	12	10	3	4	70	34	42	10	42	50	5	102	110	110	8			
100	210	170	18	4	M16	114.3	116.0	120	18	16	16	16	6	14	10	4	4	90	40	45	10	45	52	25	130	130	130	8			
125	240	200	18	8	M16	139.7	141.5	145	20	18	18	18	6	14	10	4	4	115	44	48	10	48	55	25	155	160	160	8			
150	265	225	18	8	M16	168.3	170.5	174	20	18	18	18	6	14	10	5	4	140	44	48	12	48	55	25	184	185	182	10			
200	320	280	18	8	M16	219.1	221.5	226	22	20	20	20	6	16	11	5	5	190	44	55	15	55	62	30	236	240	238	10			
250	375	335	18	12	M16	273.0	276.5	218	24	22	22	22	8	18	12	8	235	44	60	15	60	68	-	290	295	284	12				
300	440	395	22	12	M20	323.9	327.5	333	24	22	22	22	8	18	12	8	285	44	62	15	62	68	-	342	355	342	12				
350	490	445	22	12	M20	355.6	359.5	365	26	22	22	22	8	18	13	8	330	-	62	15	62	68	-	385	-	392	12				
400	540	495	22	16	M20	406.4	411.0	416	28	22	22	22	8	20	14	8	380	-	65	15	65	72	-	438	-	442	12				
450	595	550	22	16	M20	457.0	457.0	467	30	22	22	22	8	20	15	8	425	-	65	15	72	72	-	492	-	494	12				

* Para bridas tipo 21 el diámetro exterior corresponde aproximadamente al diámetro exterior del tubo

BRIDAS EN 1092-1 - TABLA DE DIMENSIONES BRIDAS PN 6 (final)

DN	Dimensiones de conexión				Diám. Ext. Cuello	Diámetro de Paso			Espesor de Brida			Bisel	Espesor del Cuello			Diám. Homb.	Longitud						Diámetro de Cuello			Radio	Esp. de Pared			
	Diám. Ext. Círc. Taladro	Diám. Círc. Taladro	L	N°		A	B ₁	B ₂	C ₁	C ₂	C ₃		C ₄	E	F		G max	H ₁	H ₂	H ₃	H ₄	H ₅	N ₁	N ₂	N ₃			R ₁	S	
																														01
600	645	600	22	20	M20	508	513,5	519	30	24	24	8	22	16	8	475	68	15	75	75	36	37	-	538	-	544	12	11, 35	11, 35	-37
600	755	705	26	20	M24	610	616,5	622	32	30	30	8	22	16	-	575	70	16	70	-	-	-	-	640	-	642	12	11, 12	11, 12	-
700	860	810	26	24	M24	711	-	721	40	30	40	4	-	16	-	670	76	16	70	-	-	-	-	740	-	746	12	11, 12	11, 12	-
800	975	920	30	24	M27	813	-	824	44	30	44	4	-	16	-	770	76	16	70	-	-	-	-	842	-	850	12	11, 12	11, 12	-
900	1075	1020	30	24	M27	914	-	926	48	34	48	4	-	16	-	860	78	16	70	-	-	-	-	942	-	950	12	11, 12	11, 12	-
1000	1175	1120	30	28	M27	1016	-	1028	52	38	52	4	-	18	-	960	82	16	70	-	-	-	-	1045	-	1050	16	11, 12	11, 12	-
1200	1405	1340	33	32	M30	1219	b	1234	60	42	60	5	-	20	-	1160	104	20	90	-	-	-	-	1248	-	1264	16	11, 12	11, 12	-
1400	1630	1560	36	36	M33	1422	-	-	72	56	68	-	-	-	-	1346	114	20	-	-	-	-	-	1452	-	1480	16	11, 12	11, 12	-
1600	1830	1760	36	40	M33	1626	-	-	80	63	76	-	-	-	-	1546	119	20	-	-	-	-	-	1655	-	1680	16	11, 12	11, 12	-
1800	2045	1970	3,9	44	M36	1829	-	-	88	69	84	-	-	-	-	1746	133	20	-	-	-	-	-	1855	-	1878	16	11, 12	11, 12	-
2000	2265	2180	42	48	M39	2032	-	-	96	74	92	-	-	-	-	1950	146	25	-	-	-	-	-	2058	-	2082	16	11, 12	11, 12	-
2200	2475	2390	42	52	M39	2235	-	-	-	81	-	-	-	-	-	-	154	25	-	-	-	-	-	2260	-	-	18	11, 12	11, 12	-
2400	2685	2600	42	56	M39	2438	-	-	-	87	-	-	-	-	-	-	168	25	-	-	-	-	-	2462	-	-	18	11, 12	11, 12	-
2600	2905	2810	48	60	M45	2620	-	-	-	91	-	-	-	-	-	-	175	25	-	-	-	-	-	2665	-	-	18	11, 12	11, 12	-
2800	3115	3020	48	64	M45	2820	-	-	-	101	-	-	-	-	-	-	188	30	-	-	-	-	-	2665	-	-	18	11, 12	11, 12	-
3000	3315	3220	48	68	M45	3020	-	-	-	102	-	-	-	-	-	-	192	30	-	-	-	-	-	3068	-	-	18	11, 12	11, 12	-
3200	3525	3430	48	72	M45	3220	-	-	-	106	-	-	-	-	-	-	202	30	-	-	-	-	-	3272	-	-	20	11, 12	11, 12	-
3400	3735	3640	48	76	M45	3420	-	-	-	110	-	-	-	-	-	-	214	35	-	-	-	-	-	3475	-	-	20	11, 12	11, 12	-
3600	3970	3680	56	80	M52	3620	-	-	-	124	-	-	-	-	-	-	229	35	-	-	-	-	-	3678	-	-	20	11, 12	11, 12	-

^a Para bridas tipo 21 el diámetro exterior corresponde aproximadamente al diámetro exterior del tubo
^b A especificar por el comprador

EN1092-1



BRIDAS EN 1092-1 - TABLA DE DIMENSIONES BRIDAS PN 10 (mm)

DN	Dimensiones de conexión					Tipo de Breda										Diám. Homb.		Longitud					Diámetro de Cuello			Radio	Esp. de Pared					
	Diám. Ext.	Diám. Crc. Tal.	Diám. Taladro	Nº Tornillos	Tam.	Diámetro de Paso		Espesor de Breda					Bisel		Espesor del Cuello		Diám. Homb.	Longitud					Diámetro de Cuello			Radio	Esp. de Pared					
						B ₁	B ₂	B ₃	B ₄	C ₁	C ₂	C ₃	C ₄	E	F	G max	H ₁	H ₂	H ₃	H ₄	H ₅	N ₁	N ₂	N ₃	R ₁	S						
	01, 02, 04, 05, 11, 12, 13, 21	11, 21 ^a , 34 ^e , 35-37				01	02	04	01	11	32	35	36	37	05	12	11	35	36	37	11	12	13	11	12	13	11, 35 - 37					
10	60	14	4	M12		18.0	21	31	14	16	16	16	16	16	3	12	5	2	2.5	-	22	35	6	35	35	7	28	30	28	4	1.8	
15	65	14	4	M12		22.0	25	35	14	16	16	16	16	16	3	12	5	2	2.5	-	22	38	6	38	38	7	32	35	32	4	2.0	
20	75	14	4	M12		27.5	31	42	16	18	18	18	18	18	4	14	6	2.5	3	-	26	40	6	40	40	8	40	45	40	4	2.3	
25	85	14	4	M12		34.5	38	49	16	18	18	18	18	18	4	14	7	2.5	3	-	28	40	6	40	40	10	46	52	50	4	2.6	
32	100	18	4	M16		43.5	47	59	18	18	18	18	18	18	5	14	8	3	3	-	30	42	6	42	42	12	56	60	60	6	2.6	
40	110	18	4	M16		49.5	53	67	18	18	18	18	18	18	5	14	8	3	3	-	32	45	7	45	45	15	64	70	70	6	2.6	
50	125	18	4	M16		60.3	65	77	20	18	18	18	18	18	5	16	8	3	4	-	28	45	8	45	45	20	74	84	84	6	2.9	
65	145	18	8	M16		77.5	81	96	20	18	18	18	18	18	6	16	8	3	4	55	32	45	10	45	45	20	92	104	104	6	2.9	
80	160	18	8	M16		88.9	94	108	20	20	20	20	20	20	6	16	10	3	4	70	34	50	10	50	50	25	105	118	120	6	3.2	
100	180	18	8	M16		114.3	120	134	22	20	20	20	20	20	6	18	10	4	4	90	40	52	12	52	52	25	131	140	140	8	3.6	
125	210	18	8	M16		139.7	145	162	22	22	22	22	22	22	6	18	10	4	4	115	44	55	12	55	55	25	156	168	170	8	4.0	
150	285	24	8	M20		168.3	174	188	24	22	22	22	22	22	6	20	10	4	4	140	44	55	12	55	55	25	184	195	190	10	4.5	
200	340	295	22	M20		219.1	221.5	226	24	24	24	24	24	24	6	20	11	5	4	190	44	62	16	62	62	30	234	246	246	10	6.3	
250	395	350	22	M20		273.0	276.5	281	294	26	26	26	26	26	8	22	12	8	-	235	46	68	16	68	68	-	292	298	298	12	6.3	
300	445	400	22	M20		323.9	327.5	333	348	26	26	26	26	26	8	22	12	8	-	285	46	68	16	68	68	-	342	350	348	12	7.1	
350	505	460	22	M20		355.6	359.5	365	400	30	26	26	26	26	8	22	13	8	-	330	53	68	16	68	68	-	385	400	408	12	7.1	
400	565	515	26	M24		406.4	411.0	416	450	32	26	26	26	26	8	24	14	8	-	380	57	72	16	72	72	-	440	456	456	12	7.1	
450	615	565	26	M24		457.0	462.0	467	498	36	28	28	28	28	8	24	15	-	-	425	63	72	16	72	-	-	488	502	502	12	7.1	
500	670	620	26	M24		508.0	513.5	519	550	38	28	28	28	28	8	26	16	-	-	475	67	75	16	75	-	-	542	559	559	12	7.1	
600	780	725	30	M27		610.0	616.5	622	650	42	30	34	34	34	8	26	18	-	-	575	75	82	18	80	-	-	642	658	658	12	-	
700	895	840	30	M27		711.0		721	-	50	35	38	38	38	8	-	20	-	-	670	-	85	18	80	-	-	746	-	772	12	-	
800	1015	950	33	M30		813.0		824	-	56	38	48	48	48	8	-	20	-	-	770	-	96	18	90	-	-	850	-	879	12	-	
900	1115	1050	33	M30		914.0		926	-	62	38	50	50	50	8	-	22	-	-	860	-	99	20	95	-	-	950	-	976	12	-	
1000	1230	1160	36	M33		1016.0		1028	-	70	44	54	54	54	8	-	24	-	-	960	-	105	20	95	-	-	1052	-	1080	16	-	
1200	1455	1380	39	M36		1219.0		1234	-	83	55	66	66	66	8	-	26	-	-	1160	-	132	25	115	-	-	1256	-	1282	16	-	
1400	1675	1590	42	M39		1422.0		-	-	65	65	-	-	-	-	-	-	-	-	-	-	143	25	-	-	-	1460	-	1496	16	-	
1600	1915	1820	48	M45		1626.0		-	-	75	75	-	-	-	-	-	-	-	-	-	-	159	25	-	-	-	1666	-	1712	16	-	
1800	2115	2020	48	M45		1829.0		-	-	85	85	-	-	-	-	-	-	-	-	-	-	175	30	-	-	-	1868	-	1910	16	-	

^a Para bridas tipo 21 el diámetro exterior corresponde aproximadamente al diámetro exterior del tubo

^b A especificar por el comprador

^c Su uso está limitado hasta DN 600

BRIDAS EN 1092-1 - TABLA DE DIMENSIONES BRIDAS PN 10 (final)

DN	Dimensiones de conexión				Diam. Ext. Cuello	Diam. de Paso				Espesor de Breda				Bisel	Espesor del Cuello				Diam. Homb.	Longitud						Diametro de Cuello			Radio	Esp. de Pared
	Diam. Ext.	Diam. Crc. Tal.	Diam. Taladro	Tornillos		A	B ₁	B ₂	B ₃	C ₁	C ₂	C ₃	C ₄		E	F	G max	H ₁		H ₂	H ₃	H ₄	H ₅	N ₁	N ₂	N ₃	R ₁	S		
	01, 02, 04, 05, 11, 12, 13, 21	11, 21 ^a , 34 ^c , 35-37	01, 02, 04	01, 02, 04	01, 02, 04	01, 02, 04	11, 12, 13	11, 12, 13	05, 04	02, 04	32, 34	35, 36, 37	05, 04	12, 13	11, 34	11, 34	11, 34	30, 34	35, 36	37	11, 34	11, 34	21, 21,34	11, 12, 13, 21,34	11, 12, 13, 34	11, 35, 37				
2000	2325	2230	48	48	M45	2032	-	-	-	90	-	-	-	-	-	-	186	30	-	-	2072	-	2120	16	-	-	-	Ver ANEXO A		
2200	2550	2440	56	52	M52	2235	-	-	-	100	-	-	-	-	-	-	202	35	-	-	2275	-	-	18	-	-	-	-		
2400	2760	2650	56	56	M52	2438	-	-	-	110	-	-	-	-	-	-	218	35	-	-	2478	-	-	18	-	-	-	-		
2600	2960	2850	56	60	M52	2620	-	-	-	110	-	-	-	-	-	-	224	40	-	-	2680	-	-	18	-	-	-	-		
2800	3180	3070	56	64	M52	2820	-	-	-	124	-	-	-	-	-	-	244	40	-	-	2882	-	-	18	-	-	-	-		
3000	3405	3290	62	68	M56	3020	-	-	-	132	-	-	-	-	-	-	257	45	-	-	3085	-	-	18	-	-	-	-		

^a Para bridas tipo 21 el diámetro exterior corresponde aproximadamente al diámetro exterior del tubo

^b A especificar por el comprador

^c Su uso está limitado hasta DN 600

BRIDAS EN 1092-1 - TABLA DE DIMENSIONES BRIDAS PN 16 (mm)

DN	Dimensiones de conexión				Diám. Ext. Cuello	Diámetro de Paso			Espesor de Brida			Bisel	Espesor del Cuello				Diám. Hombr.	Longitud						Diámetro de Cuello			Radio	Esp. de Pared				
	Diám. Ext. Círc. Taladro	Diám. Tornillos	N°	Tam.		B ₁	B ₂	B ₃	C ₁	C ₂	C ₃		C ₁	C ₂	C ₃	E		F	G max	H ₁	H ₂	H ₃	H ₄	H ₅	H ₆	N ₁			N ₂	N ₃	R ₁	S
10	90	80	14	4	M12	17.2	18.0	21	31	31	14	16	16	3	12	5	2	2.5	-	22	35	6	35	35	7	28	30	28	4	1.8		
15	95	65	14	4	M12	21.3	22.0	25	35	14	16	16	16	3	12	5	2	2.5	-	22	38	6	38	38	7	32	35	32	4	2.0		
20	105	75	14	4	M12	26.9	27.5	31	42	16	18	18	18	4	14	6	2.5	3	-	26	40	6	40	40	8	40	45	40	4	2.3		
25	115	85	14	4	M12	33.7	34.5	38	49	16	18	18	18	4	14	7	2.5	3	-	28	40	6	40	40	10	46	52	50	4	2.6		
32	140	100	18	4	M16	42.4	43.5	47	59	18	18	18	18	5	14	8	3	3	-	30	42	6	42	42	12	56	60	60	6	2.6		
40	150	110	18	4	M16	48.3	49.5	53	67	18	18	18	18	5	14	8	3	3	-	32	45	7	45	45	15	64	70	70	6	2.6		
50	165	125	18	4	M16	60.3	61.5	65	77	20	18	18	18	5	16	8	3	4	-	28	45	8	45	45	20	74	84	84	6	2.9		
65	185	145	18	8 ^a	M16	76.1	77.5	81	96	20	18	18	18	6	16	8	3	4	55	32	45	10	45	45	20	92	104	104	6	2.9		
80	200	160	18	8	M16	88.9	90.5	94	108	20	20	20	20	6	16	10	3	4	70	34	50	10	50	50	25	105	118	120	6	3.2		
100	220	180	18	8	M16	114.3	116.0	120	134	22	20	20	20	6	18	10	4	4	90	40	52	12	52	52	25	131	140	140	8	3.6		
125	250	210	18	8	M16	139.7	141.5	145	162	22	22	22	22	6	18	10	4	4	115	44	55	12	55	55	25	156	168	170	8	4.0		
150	285	240	22	8	M20	168.3	170.5	174	188	24	22	22	22	6	20	10	5	5	140	44	55	12	55	55	25	184	195	190	10	4.5		
200	340	295	22	12	M20	219.1	221.5	226	240	26	24	24	24	6	20	11	6	6	190	44	62	16	62	62	30	235	246	246	10	6.3		
250	405	355	26	12	M24	273.0	276.5	281	294	29	26	26	26	8	22	12	10	-	235	46	70	16	70	68	-	292	298	296	12	6.3		
300	460	410	26	12	M24	323.9	327.5	333	348	32	28	28	28	8	24	14	10	-	285	46	78	16	78	68	-	344	350	350	12	7.1		
350	520	470	26	16	M24	355.6	359.0	365	400	35	30	30	30	8	26	18	10	-	330	57	82	16	82	68	-	390	400	410	12	8.0		

Ver ANEXO A

^a Para bridas tipo 21 el diámetro exterior corresponde aproximadamente al diámetro exterior del tubo
^b Según EN 1092-2 (bridas de Hierro Fundido) y EN 1092-3 (bridas de aleación de cobre), las bridas de este DN y PN han de suministrarse con 4 taladros. Cuando se solicite brida de 4 taladros, se ha de suministrar de mutuo acuerdo entre el fabricante de la brida y el comprador
^c A especificar por el comprador
^d Su uso está limitado hasta DN 600

BRIDAS EN 1092-1 - TABLA DE DIMENSIONES BRIDAS PN 16 (final)

DN	Dimensiones de conexión				Diam. Ext. Cuello	Diam. de Paso		Espesor de Brida				Bisel	Espesor del Cuello		Diam. Homb.	Longitud				Diametro de Cuello				Rado	Esp. de Pared				
	Diam. Ext. Cuello	Diam. Circ. Taladro	Nº Tornillos	Tam.		B ₁	B ₂	B ₃	C ₁	C ₂	C ₃		C ₄	E		F	G max	H ₁	H ₂	H ₃	H ₄	H ₅	N ₁			N ₂	N ₃	R ₁	Esp. de Pared
						01	02	04	01	02	04		01	02		04	05	02	04	01	02	04	05			11	12	13	
400	525	30	16	M27	406.4	411.0	416	454	38	32	32	32	8	28	10	63	85	16	85	72	445	456	458	12	8.0				
450	585	30	20	M27	457.0	462.0	467	500	42	34	40	40	8	30	22	68	83	16	87	-	490	502	516	12	8.0				
500	650	33	20	M30	508.0	513.5	519	556	46	36	44	44	8	32	22	73	84	16	90	-	548	559	576	12	8.0				
600	840	36	20	M33	610.0	616.5	622	660	55	40	54	54	8	32	24	83	88	18	95	-	670	658	690	12	8.8				
700	910	36	24	M33	711.0	-	721	-	63	40	-	58	8	-	26	83	104	18	100	-	755	760	760	12	-				
800	1025	39	24	M36	813.0	-	824	-	74	41	-	62	8	-	28	90	108	20	105	-	855	864	862	12	-				
900	1125	39	28	M36	914.0	c	926	-	82	48	-	64	8	-	30	94	118	20	110	-	955	968	962	12	-				
1000	1255	42	28	M39	1016.0	-	1030	-	90	59	-	68	8	-	35	100	137	22	120	-	1058	1072	1076	16	-				
1200	1485	48	32	M45	1219.0	-	-	-	-	78	c	-	-	-	-	1160	160	30	-	-	1282	-	1282	16	-				
1400	1685	50	36	M45	1422.0	-	-	-	-	84	-	-	-	-	-	1346	177	30	-	-	1465	-	1482	16	-				
1600	1930	56	40	M52	1626.0	-	-	-	c	102	-	-	-	-	-	1546	204	35	-	-	1668	-	1696	16	-				
1800	2130	56	44	M52	1829.0	-	-	-	-	110	-	-	-	-	-	1746	218	35	-	-	1870	-	1896	16	-				
2000	2345	62	48	M56	2032.0	-	-	-	-	124	-	-	-	-	-	1950	238	40	-	-	2072	-	2100	16	-				

^a Para bridas tipo 21 el diámetro exterior corresponde aproximadamente al diámetro exterior del tubo

^b Según EN 1092-2 (bridas de Hierro Fundido) y EN 1092-3 (bridas de aleación de cobre), las bridas de este DN y PN han de suministrarse con 4 taladros. Cuando se solicite brida de 4 taladros, se ha de suministrar de mutuo acuerdo entre el fabricante de la brida y el comprador

^c A especificar por el comprador

^d Su uso está limitado hasta DN 600

Ver ANEXO A

Tipo de Brida

BRIDAS EN 1092-1 - TABLA DE DIMENSIONES BRIDAS PN 25 (mm)

DN	Dimensiones de conexión				Tipo de Brida												Esp. de Pared																
	Diám. Ext.	Diám. Círc. Tal.	Diám. Cuello	Tornillos	Diámetro de Paso			Espesor de Brida			Bisel			Espesor del Cuello				Diám. Homb.	Longitud			Diámetro de Cuello			Radio								
					B ₁	B ₂	B ₃	C ₁	C ₂	C ₃	C ₄	E	F	G max	H ₁	H ₂			H ₃	H ₄	N ₁	N ₂	N ₃	R ₁		S							
	01	02	04	05	11	12	13	21	01	02	04	05	02	04	32	35	05	12	13	11	11	34 ^c	35	28	30	28	4	1.8					
10	90	60	14	4	M12	17.2	18.0	21	31	04	04	16	16	3	12	5	-	22	35	6	35	6	35	28	30	28	4	1.8					
15	95	65	14	4	M12	21.3	22.0	25	35	14	16	16	16	3	12	5	-	22	38	6	38	6	38	32	35	32	4	2.0					
20	105	75	14	4	M12	26.9	27.5	31	42	16	18	18	18	4	14	6	-	28	40	6	40	6	40	40	45	40	4	2.3					
25	115	85	14	4	M12	33.7	34.5	38	49	16	18	18	18	4	14	7	-	28	40	6	40	6	40	46	52	50	4	2.6					
32	140	100	18	4	M16	42.4	43.5	47	59	18	18	18	18	5	14	8	-	30	42	6	42	6	42	56	60	60	6	2.6					
40	150	110	18	4	M16	48.3	49.5	53	67	18	18	18	18	5	14	8	-	32	45	7	45	7	45	64	70	70	6	2.6					
50	165	125	18	4	M16	60.3	61.5	65	77	20	20	20	20	5	16	10	-	34	48	8	48	8	48	75	84	84	6	2.9					
65	185	145	18	8	M16	76.1	77.5	81	96	22	22	22	22	6	16	11	55	38	52	10	52	10	52	90	104	104	6	2.9					
80	200	160	18	8	M16	88.9	90.5	94	114	24	24	24	24	6	18	12	70	40	58	12	58	12	58	105	118	120	8	3.2					
100	235	190	22	8	M20	114.3	116.0	120	138	26	24	24	24	6	20	14	90	44	65	12	65	12	65	134	145	142	8	3.6					
125	270	220	26	8	M24	139.7	141.5	145	166	28	26	26	26	6	22	16	115	48	68	12	68	12	68	162	170	162	8	4.0					
150	300	250	26	8	M24	168.3	170.5	174	194	30	28	28	28	6	24	18	140	52	75	12	75	12	75	192	200	192	10	4.5					
200	360	310	26	12	M24	219.1	221.5	226	250	32	30	30	30	6	26	18	190	52	80	16	80	16	80	244	256	252	10	6.3					
250	425	370	30	12	M27	273.0	276.5	281	302	35	32	32	32	8	26	18	235	60	88	18	88	18	88	298	310	304	12	7.1					
300	485	430	30	16	M27	323.9	327.5	333	356	38	34	34	34	8	28	20	285	67	92	18	92	18	92	352	364	364	12	8.0					
350	555	490	33	16	M30	355.6	359.5	365	408	42	38	38	38	8	32	22	332	72	100	20	100	20	100	398	418	418	12	8.0					
400	620	550	36	16	M33	406.4	411.0	416	462	48	40	40	40	8	34	24	380	78	110	20	110	20	110	452	472	472	12	8.8					
450	670	600	36	20	M33	457.0	462.0	467	510	54	46	46	50	8	36	26	425	84	110	20	110	20	110	500	520	520	12	8.8					
500	730	660	36	20	M33	508.0	513.5	519	568	58	48	48	51	8	38	28	475	90	125	20	125	20	125	558	580	580	12	10.0					
600	845	770	39	20	M36	610.0	616.5	622	670	68	48	58	66	8	40	30	575	100	125	20	125	20	115	660	684	684	12	11.0					
700	960	875	42	24	M39	711.0	-	721	-	85	50	-	-	8	-	30	-	-	129	20	129	20	125	760	-	780	12	-					
800	1085	990	48	24	M45	813.0	b	824	-	95	53	b	b	8	-	35	-	-	138	22	135	864	-	882	12	-	-	-					
900	1185	1090	48	28	M45	914.0	-	-	-	57	-	-	-	-	-	-	-	-	148	24	148	24	-	968	-	982	12	-					
1000	1320	1210	56	28	M52	1016.0	-	-	-	63	-	-	-	-	-	-	-	-	160	24	160	24	-	1070	-	1086	16	-					
1200																																	
1400																																	
1600																																	
1800																																	
2000																																	

^a Para bridas tipo 21 el diámetro exterior corresponde aproximadamente al diámetro exterior del tubo
^b A especificar por el comprador
^c Su uso está limitado hasta DN 600
^d Solo están definidas las dimensiones de conexión. Consultar Anexo J



BRIDAS EN 1092-1 - TABLA DE DIMENSIONES BRIDAS PN 40 (mm)

DN	Dimensiones de conexión				Tipo de Brida												Esp. de Pared																				
	D	D _{Ext.}	K	L	N°	Tam.	Diám. Ext. Cuello		Diámetro de Paso			Espesor de Brida			Bisel			Espesor del Cuello	Diám. Homb.	Longitud			Diámetro de Cuello			Radio											
							A	B ₁	B ₂	B ₃	C ₁	C ₂	C ₃	C ₄	E	F				G max	H ₁	H ₂	H ₃	H ₄	N ₁		N ₂	N ₃	R ₁	S							
10	90	60	14	4	M12	17.2	18.0	21	31	14	16	16	3	12	5	-	22	35	6	35	28	30	28	4	1.8	11	12	13	21	11	12	13	34 ^c	35	Ver ANEXO A		
15	95	65	14	4	M12	21.3	22.0	25	35	14	16	16	3	12	5	-	22	38	6	38	32	35	32	4	2.0	11	12	13	21	11	12	13	34 ^c	35	Ver ANEXO A		
20	105	75	14	4	M12	26.9	27.5	31	42	16	18	18	4	14	6	-	28	40	6	40	40	45	40	4	2.3	11	12	13	21	11	12	13	34 ^c	35	Ver ANEXO A		
25	115	85	14	4	M12	33.7	34.5	38	49	16	18	18	4	14	7	-	28	40	6	40	46	52	50	4	2.6	11	12	13	21	11	12	13	34 ^c	35	Ver ANEXO A		
32	140	100	18	4	M16	42.4	43.5	47	59	18	18	18	5	14	8	-	30	42	6	42	56	60	60	6	2.6	11	12	13	21	11	12	13	34 ^c	35	Ver ANEXO A		
40	150	110	18	4	M16	48.3	49.5	53	67	18	18	18	5	14	8	-	32	45	7	45	64	70	70	6	2.6	11	12	13	21	11	12	13	34 ^c	35	Ver ANEXO A		
50	165	125	18	4	M16	60.3	61.5	65	77	20	20	20	5	16	10	-	34	48	8	48	75	84	84	6	2.9	11	12	13	21	11	12	13	34 ^c	35	Ver ANEXO A		
65	185	145	18	8	M16	76.1	77.5	81	96	22	22	22	6	16	11	55	38	52	10	52	90	104	104	6	2.9	11	12	13	21	11	12	13	34 ^c	35	Ver ANEXO A		
80	200	160	18	8	M16	88.9	90.5	94	114	24	24	24	6	18	12	70	40	58	12	58	105	118	120	8	3.2	11	12	13	21	11	12	13	34 ^c	35	Ver ANEXO A		
100	235	190	22	8	M20	114.3	116.0	120	138	26	24	24	6	20	14	90	44	65	12	65	134	145	142	8	3.6	11	12	13	21	11	12	13	34 ^c	35	Ver ANEXO A		
125	270	220	26	8	M24	139.7	141.5	145	166	28	26	26	6	22	16	115	48	68	12	68	162	170	162	8	4.0	11	12	13	21	11	12	13	34 ^c	35	Ver ANEXO A		
150	300	250	26	8	M24	168.3	170.5	174	194	30	28	28	6	24	18	140	52	75	12	75	192	200	192	10	4.5	11	12	13	21	11	12	13	34 ^c	35	Ver ANEXO A		
200	375	320	30	12	M27	219.1	221.5	226	250	36	34	36	6	28	20	190	62	88	16	88	244	260	254	10	6.3	11	12	13	21	11	12	13	34 ^c	35	Ver ANEXO A		
250	450	385	33	12	M30	273.0	276.5	281	312	42	38	38	8	30	22	235	60	105	18	105	306	312	312	12	7.1	11	12	13	21	11	12	13	34 ^c	35	Ver ANEXO A		
300	515	450	33	16	M30	323.9	327.5	333	368	52	42	42	8	34	25	285	67	115	18	115	362	360	378	12	8.0	11	12	13	21	11	12	13	34 ^c	35	Ver ANEXO A		
350	580	510	36	16	M33	355.6	359.5	365	418	58	46	46	8	36	28	330	72	125	20	125	408	424	424	12	8.8	11	12	13	21	11	12	13	34 ^c	35	Ver ANEXO A		
400	660	585	39	16	M36	406.4	411.0	416	472	65	50	50	8	42	32	380	78	135	20	135	462	478	478	12	11.0	11	12	13	21	11	12	13	34 ^c	35	Ver ANEXO A		
450	685	610	39	20	M36	457.0	462.0	467	510	72	57	57	8	46	-	425	84	135	20	-	500	522	522	12	12.5	11	12	13	21	11	12	13	34 ^c	35	Ver ANEXO A		
500	755	670	42	20	M39	508.0	513.5	519	572	80	57	57	8	50	-	475	90	140	20	-	562	576	576	12	14.2	11	12	13	21	11	12	13	34 ^c	35	Ver ANEXO A		
600	890	795	48	20	M45	610.0	616.5	622	676	100	72	72	8	54	-	575	100	150	20	-	666	686	686	12	16.0	11	12	13	21	11	12	13	34 ^c	35	Ver ANEXO A		
700																																					
800																																					
900																																					
1000																																					
1200																																					
1400																																					
1600																																					

^a Para bridas tipo 21 el diámetro exterior corresponde aproximadamente al diámetro exterior del tubo
^b A especificar por el comprador
^c Su uso está limitado hasta DN 600
^d Solo están definidas las dimensiones de conexión. Consultar Anexo J

b

BRIDAS EN 1092-1 - TABLA DE DIMENSIONES BRIDAS PN 63 (mm)

DN	Dimensiones de conexión					Diám. Ext. Cuello	Diámetro de Paso	Espesor de Brida				Diám. Homb.	Longitud			Diámetro de Cuello			Radio	Esp. de Pared	
	Diám. Ext.	Diám. Circ. Tal.	Diám. Taladro	Tornillos				C ₁	C ₂	C ₃	C ₄		G max	H ₁	H ₂	H ₃	N ₁	N ₂			N ₃
	D	K	L	Nº	Tam.	A	B ₁	C ₁	C ₂	C ₃	C ₄	G max	H ₁	H ₂	H ₃	N ₁	N ₂	N ₃	R ₁	S	
	Tipo de Brida																				
01, 05, 11, 12, 13, 21					11 21 ^a	01 12 32	01	11 12 13	21	05	05	12 13	11	11	11	12 13	21	11 12 13 21	11		
10	100	70	14	4	M12	17.2	18.0	20	20	20	20	-	28	45	6	32	40	40	4	Ver ANEXO A	
15	105	75	14	4	M12	21.3	22.0	20	20	20	20	-	28	45	6	34	43	45	4		
20	130	90	18	4	M16	26.9	27.5	22	22	22	22	-	30	48	8	42	52	50	4		
25	140	100	18	4	M16	33.7	34.5	24	24	24	24	-	32	58	8	52	60	61	4		
32	155	110	22	4	M20	42.4	43.5	24	24	26	24	-	32	60	8	62	68	68	6		
40	170	125	22	4	M20	48.3	49.5	26	26	28	26	-	34	62	10	70	80	82	6		
50	180	135	22	4	M20	60.3	61.5	26	26	26	26	-	36	62	10	82	90	90	6		
65	205	160	22	8	M20	76.1	77.5	26	26	26	26	45	40	68	12	98	112	105	6		
80	215	170	22	8	M20	88.9	90.5	30	28	28	28	60	44	72	12	112	125	122	8		
100	250	200	26	8	M24	114.3	116.0	32	30	30	30	80	52	78	12	138	152	146	8		
125	295	240	30	8	M27	139.7	141.5	34	34	34	34	105	56	88	12	168	185	177	8		
150	345	280	33	8	M30	168.3	170.5	36	36	36	36	130	60	95	12	202	215	204	10		
200	415	345	36	12	M33	219.1	221.5	48	42	42	42	180	-	110	16	256	-	264	10		
250	470	400	36	12	M33	273.0	276.5	55	46	46	46	220	-	125	18	316	-	320	12		
300	530	460	36	16	M33	323.9	327.5	65	52	52	52	270	-	140	18	372	-	378	12		
350	600	525	39	16	M36	355.6	359.5	72	56	56	56	310	-	150	20	420	-	434	12		
400	670	585	42	16	M39	406.4	411.0	80	60	60	60	360	-	160	20	475	-	490	12		
500	b																				b
600	b																				
700	b																				
800	b																				
900	b																				
1000	b																				
1200	b																				

^a Para bridas tipo 21 el diámetro exterior corresponde aproximadamente al diámetro exterior del tubo
^b Solo están definidas las dimensiones de conexión. Consultar Anexo J

BRIDAS EN 1092-1 - TABLA DE DIMENSIONES BRIDAS PN 100 (mm)

DN	Dimensiones de conexión					Diám. Ext. Cuello	Diámetro de Paso	Espesor de Brida				Diám. Homb.	Longitud			Diámetro de Cuello			Radio	Esp. de Pared	
	Diám. Ext.	Diám. Circ. Tal.	Diám. Taladro	Tornillos				C ₁	C ₂	C ₃	C ₄		G max	H ₁	H ₂	H ₃	N ₁	N ₂			N ₃
	D	K	L	N°	Tam.	A	B ₁	C ₁	C ₂	C ₃	C ₄	G max	H ₁	H ₂	H ₃	N ₁	N ₂	N ₃	R ₁	S	
	Tipo de Brida																				
	01, 05, 11, 12, 13, 21					11 21 ^a	01 12	01	11 12 13	21	05	05	12 13	11	11	11	11	12 13	21	11 12 13 21	11
10	100	70	14	4	M12	17.2	18.0	20	20	20	20	-	28	45	6	32	40	40	4	Ver ANEXO A	
15	105	75	14	4	M12	21.3	22.0	20	20	20	20	-	28	45	6	34	43	45	4		
20	130	90	18	4	M16	26.9	27.5	22	22	22	22	-	30	48	8	42	52	50	4		
25	140	100	18	4	M16	33.7	34.5	24	24	24	24	-	32	58	8	52	60	61	4		
32	155	110	22	4	M20	42.4	43.5	24	24	26	24	-	32	60	8	62	68	68	6		
40	170	125	22	4	M20	48.3	49.5	26	26	28	26	-	34	62	10	70	80	82	6		
50	195	145	26	4	M24	60.3	61.5	28	28	30	28	-	36	68	10	90	95	96	6		
65	220	170	26	8	M24	76.1	77.5	30	30	34	30	45	40	76	12	108	118	118	6		
80	230	180	26	8	M24	88.9	90.5	34	32	36	32	60	44	78	12	120	130	128	8		
100	265	210	30	8	M27	114.3	116.0	36	36	40	36	80	52	90	12	150	158	150	8		
125	315	250	33	8	M30	139.7	141.5	42	40	40	40	105	56	105	12	180	188	185	8		
150	355	290	33	12	M30	168.3	170.5	48	44	44	44	130	60	115	12	210	225	216	10		
200	430	360	36	12	M33	219.1	221.5	60	52	52	52	180	-	130	16	278	-	278	12		
250	505	430	39	12	M36	273.0	276.5	72	60	60	60	210	-	157	18	340	-	340	12		
300	585	500	42	16	M39	323.9	327.5	84	68	68	68	260	-	170	18	400	-	407	12		
350	655	560	48	16	M45	355.6	359.5	95	74	74	74	300	-	189	20	460	-	460	12		
400	b																				
500	b																				

^a Para bridas tipo 21 el diámetro exterior corresponde aproximadamente al diámetro exterior del tubo

^b Solo están definidas las dimensiones de conexión. Consultar Anexo J

BRIDAS EN 1092-1 - TABLA DE DIMENSIONES BRIDAS PN 160 (mm)

DN	Dimensiones de conexión					Diám. Ext. Cuello	Espesor de Brida		Longitud		Diámetro de Cuello		Radio		Esp. de Pared
	Diám. Ext.	Diám. Circ. Tal.	Diám. Taladro	Tornillos			C ₂	C ₃	H ₂	H ₃	N ₁	N ₃	R ₁		
	D	K	L	Nº	Tam.	A								S	
	Tipo de Brida														
11, 21					11 21 ^a	11	21	11	11	11	21	11	21	11	
10	100	70	14	4	M12	17.2	20	20	45	6	32	40	4	4	2.0
15	105	75	14	4	M12	21.3	20	20	45	6	34	45	4	4	2.0
25	140	100	18	4	M16	33.7	24	24	58	8	52	61	4	4	2.9
40	170	125	22	4	M20	48.3	28	28	64	10	70	82	6	4	3.6
50	195	145	26	4	M24	60.3	30	30	75	10	90	96	6	4	4.0
65	220	170	26	8	M24	76.1	34	34	82	12	108	118	6	5	5.0
80	230	180	26	8	M24	88.9	36	36	86	12	120	128	8	5	6.3
100	265	210	30	8	M27	114.3	40	40	100	12	150	150	8	5	8.0
125	315	250	33	8	M30	139.7	44	44	115	14	180	184	8	6	10.0
150	355	290	33	12	M30	168.3	50	50	128	14	210	224	10	6	12.5
200	430	360	36	12	M33	219.1	60	60	140	16	278	288	10	8	16.0
250	515	430	42	12	M39	273.0	68	68	155	18	340	346	12	8	20.0
300	585	500	42	16	M39	323.9	78	78	175	18	400	414	12	10	22.2

^a Para bridas tipo 21 el diámetro exterior corresponde aproximadamente al diámetro exterior del tubo

BRIDAS EN 1092-1 - TABLA DE DIMENSIONES BRIDAS PN 250 (mm)

DN	Dimensiones de conexión					Diám. Ext. Cuello	Espesor de Brida		Longitud		Diámetro de Cuello		Radio		Esp. de Pared	
	Diám. Ext.	Diám. Circ. Tal.	Diám. Taladro	Tornillos			C ₂	C ₃	H ₂	H ₃	N ₁	N ₃	R ₁	S		
	D	K	L	Nº	Tam.	A									Tipo de Brida	
	11, 21					11 21 ^a	11	21	11	11	11	21	11	21	11	
10 ^{b,c}	125	85	18	4	M16	-	-	24	-	-	-	46	-	4	-	
15	130	90	18	4	M16	21.3	26	26	60	6	48	52	4	4	2.6	
25	150	105	22	4	M20	33.7	28	28	65	8	60	63	4	4	3.6	
40	185	135	26	4	M24	48.3	34	34	80	10	84	90	6	4	5.0	
50	200	150	26	8	M24	60.3	38	38	85	10	95	102	6	5	6.3	
65	230	180	26	8	M24	76.1	42	42	95	12	124	125	6	5	8.0	
80	255	200	30	8	M27	101.6	46	46	102	1	136	142	8	6	11.0	
100	300	235	33	8	M30	127.0	54	54	120	14	164	168	8	6	14.2	
125	340	275	33	12	M30	152.4	60	60	140	16	200	207	8	6	16.0	
150	390	320	36	12	M33	177.8	68	68	160	18	240	246	10	8	17.5	
200	485	400	42	12	M39	244.5	82	82	190	25	305	314	10	8	25.0	
250	585	490	48	16	M45	298.5	100	100	215	30	385	394	12	10	32.0	
300 ^b	690	590	52	16	M48	-	-	120	-	-	-	480	-	10	-	

^a Para bridas tipo 21 el diámetro exterior corresponde aproximadamente al diámetro exterior del tubo
^b Para bridas tipo 21
^c Para bridas tipo 11 usar bridas PN 320

BRIDAS EN 1092-1 - TABLA DE DIMENSIONES BRIDAS PN 320 (mm)

DN	Dimensiones de conexión					Diám. Ext. Cuello	Espesor de Brida		Longitud		Diámetro de Cuello		Radio		Esp. de Pared
	Diám. Ext.	Diám. Circ. Tal.	Diám. Taladro	Tornillos			C ₂	C ₃	H ₂	H ₃	N ₁	N ₃	R ₁		
	D	K	L	Nº	Tam.	A	C ₂	C ₃	H ₂	H ₃	N ₁	N ₃	R ₁		
	Tipo de Brida														
11, 21					11 21 ^a	11	21	11	11	11	21	11	21	11	
10	125	85	18	4	M16	17.2	24	24	58	6	44	46	4	4	2.6
15	130	90	18	4	M16	21.3	26	26	60	6	48	52	4	4	3.2
25	160	115	22	4	M20	33.7	34	34	78	8	68	72	4	4	5.0
40	195	145	26	4	M24	48.3	38	38	88	10	92	96	6	5	6.3
50	210	160	26	8	M24	63.5	42	42	100	10	106	110	6	5	8.0
65	255	200	30	8	M27	88.9	51	51	120	12	138	137	6	6	11.0
80	275	220	30	8	M27	101.6	55	55	130	14	156	160	8	6	12.5
100	335	265	36	8	M33	133.0	65	65	145	16	186	190	8	8	16.0
125	380	310	36	12	M33	168.3	75	75	175	20	230	235	8	8	20.0
150	425	350	39	12	M36	193.7	84	84	195	25	265	266	10	10	25.0
200	525	440	42	16	M39	244.5	103	103	235	30	345	350	10	10	30.0
250	640	540	52	16	M48	323.9	125	125	300	40	428	432	12	10	40.0

^a Para bridas tipo 21 el diámetro exterior corresponde aproximadamente al diámetro exterior del tubo

BRIDAS EN 1092-1 - TABLA DE DIMENSIONES BRIDAS PN 400 (mm)

DN	Dimensiones de conexión					Diám. Ext. Cuello	Espesor de Brida		Longitud		Diámetro de Cuello		Radio		Esp. de Pared
	Diám. Ext.	Diám. Circ. Tal.	Diám. Taladro	Tornillos			C ₂	C ₃	H ₂	H ₃	N ₁	N ₃	R ₁		
	D	K	L	Nº	Tam.	A								S	
	Tipo de Brida														
11, 21					11 21 ^a	11	21	11	11	11	21	11	21	11	
10	125	85	18	4	M16	17.2	28	28	65	8	48	48	4	4	3.6
15	145	100	22	4	M20	26.9	30	30	68	8	56	57	4	4	5.0
25	180	130	26	4	M24	42.4	38	38	90	10	82	81	4	5	7.1
40	220	165	30	4	M27	60.3	48	48	110	12	106	105	6	5	10.0
50	235	180	30	8	M27	76.1	52	52	120	15	120	120	6	6	12.5
65	290	225	33	8	M30	101.6	64	64	135	18	158	158	6	6	16.0
80	305	240	33	8	M30	114.3	68	68	150	20	174	174	8	8	17.5
100	370	295	39	8	M36	139.7	80	80	175	25	216	216	8	8	22.2
125	415	340	39	12	M36	193.7	92	92	200	30	258	259	8	10	30.0
150	475	390	42	12	M39	219.1	105	105	225	35	302	302	10	10	35.0
200	585	490	48	16	M45	273.0	130	130	280	40	388	388	10	10	40.0

^a Para bridas tipo 21 el diámetro exterior corresponde aproximadamente al diámetro exterior del tubo

BRIDAS EN 1092-1 - ANEXO A. Espesor de pared y extremos

A.1 Preparación de extremos para soldar para bridas tipos 11 y 34

Salvo indicación en contra, las bridas norma EN 1092 se deben utilizar con los extremos para soldar según Fig. A.1 a A.3. Otros tipos de extremos para soldar se especifican en la norma EN ISO 9692-2. También existen ejemplos de diseño en la norma EN 1708-1. Ambos tipos se han de usar de común acuerdo entre el fabricante del componente o equipo a presión y el fabricante de la brida.

- Para espesor de pared $S \leq 3\text{mm}$: Las bridas y portabridas se han de suministrar con extremos con corte en escuadra
- Para espesor de pared $3 < S < 22$: Los extremos biselados con un ángulo de $30^\circ + 5^\circ - 0^\circ$ e inicio de la cara de $(1,6 \pm 0,8)$ mm.
- Si el espesor de la brida (S) > espesor de pared del tubo (T), el diámetro interior deberá estar biselado con un ángulo de $15^\circ + 5^\circ - 0^\circ$ para que ambas superficies coincidan (ver Fig. A.3)

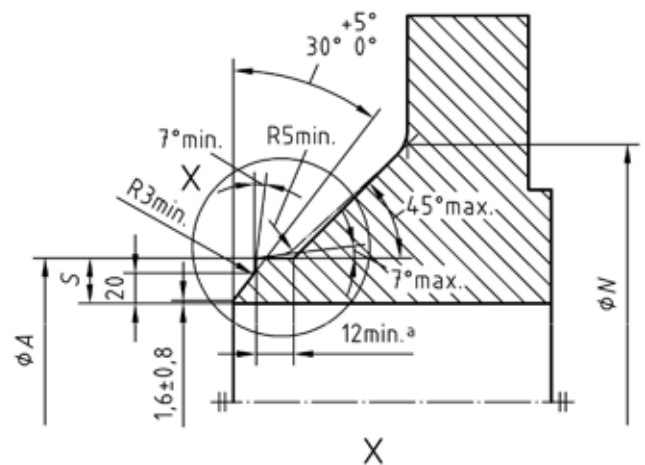
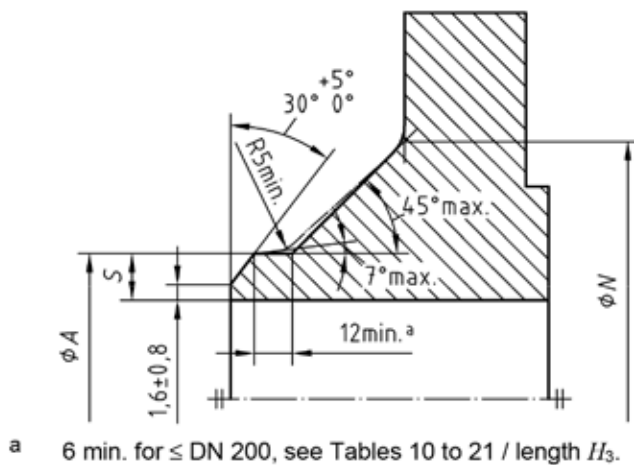
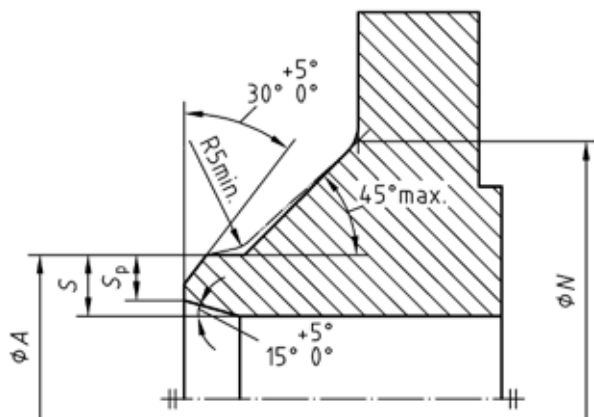


Figura A.1 - Conexiones para soldar para espesor de pared S hasta 22 mm

Figura A.2 - Conexiones para soldar para espesor de pared $S \geq 22$ mm

BRIDAS EN 1092-1 - ANEXO A. Espesor de pared y extremos (cont.)



S Espesor de pared de brida

Sp Espesor de pared de brida reducida

Figura A.3 - Diseño de bisel admitido para espesores de pared desiguales

NOTA 1. Si se necesita conectar bridas a tubo de acero no austenítico con un espesor nominal de pared inferior a 4.8mm, los extremos para soldar deberán tener un pequeño bisel o ser cuadrados, según decida el fabricante de la brida, siempre y cuando no haya acordado otra cosa el fabricante de la brida y el comprador o fabricante del equipo a presión.

NOTA 2. Si se necesita conectar bridas a tubo de acero inoxidable austenítico con un espesor de pared de 3,2mm o menos, los extremos para soldar deberán tener los bordes cuadrados.

NOTA 3. El espesor de pared de la brida (Sp) deberá coincidir con el espesor de pared del tubo (T).

TABLA A.1 - ESPESORES DE PARED PARA BRIDAS TIPO 11

A	PN 2,5		PN 6		PN 10		PN 16		PN 25		PN 40		PN 63		PN 100	
	S	Sp	S	Sp	S	Sp	S	Sp	S	Sp	S	Sp	S	Sp	S	Sp
17.2	2.0	2.0	2.0	2.0	2.0	2.0	2.0	2.0	2.0	2.0	2.0	2.0	2.0	2.0	2.0	2.0
21.3	2.0	2.0	2.0	2.0	2.0	2.0	2.0	2.0	2.0	2.0	2.0	2.0	2.0	2.0	3.2	2.0
26.9	2.3	2.3	2.3	2.3	2.3	2.3	2.3	2.3	2.3	2.3	2.3	2.3	2.3	2.6	2.3	3.2
33.7	2.6	2.6	2.6	2.6	2.6	2.6	2.6	2.6	2.6	2.6	2.6	2.6	2.6	2.6	2.6	3.6
42.4	2.6	2.6	2.6	2.6	2.6	2.6	2.6	2.6	2.6	2.6	2.6	2.6	2.6	2.9	2.6	3.6
48.3	2.6	2.6	2.6	2.6	2.6	2.6	2.6	2.6	2.6	2.6	2.6	2.6	2.9	2.9	3.6	3.2
60.3	2.9	2.9	2.9	2.9	2.9	2.9	2.9	2.9	2.9	2.9	2.9	2.9	2.9	4.0	3.2	4.0
76.1	2.9	2.9	2.9	2.9	2.9	2.9	2.9	2.9	2.9	2.9	2.9	2.9	2.9	4.0	3.6	4.0
88.9	3.2	3.2	3.2	3.2	3.2	3.2	3.2	3.2	3.2	3.2	3.2	3.2	3.2	4.5	4.0	5.0
114.3	3.6	3.6	3.6	3.6	3.6	3.6	3.6	3.6	3.6	3.6	3.6	3.6	3.6	4.5	4.5	5.6
139.7	4.0	4.0	4.0	4.0	4.0	4.0	4.0	4.0	4.0	4.0	4.0	4.0	4.0	5.6	5.6	6.3
168.3	4.5	4.5	4.5	4.5	4.5	4.5	4.5	4.5	4.5	4.5	4.5	4.5	4.5	6.3	6.3	8.0
219.1	6.3	6.3	6.3	6.3	6.3	6.3	6.3	6.3	6.3	6.3	6.3	6.3	6.3	7.1	7.1	8.8
273.0	6.3	6.3	6.3	6.3	6.3	6.3	6.3	6.3	6.3	7.1	7.1	7.1	7.1	8.8	8.8	10.0
323.9	7.1	7.1	7.1	7.1	7.1	7.1	7.1	7.1	7.1	8.0	8.0	8.0	8.0	11.0	10.0	12.5
355.6	7.1	7.1	7.1	7.1	7.1	7.1	7.1	8.0	8.0	8.0	8.0	8.8	8.8	12.5	10.0	14.2
406.4	7.1	7.1	7.1	7.1	7.1	7.1	7.1	8.0	8.0	8.8	8.8	11.0	11.0	14.2	11.0	16.0
457	7.1	7.1	7.1	7.1	7.1	7.1	7.1	8.0	8.0	8.8	8.8	12.5	12.5			
508	7.1	7.1	7.1	7.1	7.1	7.1	7.1	8.0	8.0	10.0	10.0	14.2	14.2			
610	7.1	7.1	7.1	7.1	8.0	7.1	10.0	8.8	11.0	11.0	16.0	16.0				
711	7.1	7.1	8.0	7.1	8.8	8.0	10.0	8.8	14.2	12.5						
813	7.1	7.1	8.0	7.1	8.8	8.0	12.5	10.0	16.0	14.2						
914	7.1	7.1	8.0	7.1	12.5	10.0	12.5	10.0	17.5	16.0						
1016	7.1	7.1	8.0	7.1	12.5	10.0	12.5	10.0	20.0	17.5						
1219	8.0	7.1	8.8	8.0	12.5	11.0	14.2	12.5								
1422	8.0	8.0	8.8	8.0	14.2	12.5	16.0	14.2								
1626	8.8	10.0	10.0	9.0	16.0	14.2	17.5	16.0								
1829	10.0	10.0	11.0	10.0	17.5	16.0	20.0	17.5								
2032	11.0	10.0	12.5	11.0	17.5	16.0	22.0	20.0								
2235	11.0	10.0	14.0	12.5	20.0	18.0										
2438	11.0	10.0	15.0	14.2	22.2	20.0										
2620	11.0	10.0	16.0	14.2	25.0	22.2										
2820	11.0	10.0	17.0	16.0	25.0	22.2										
3020	11.0	10.0	20.0	16.0	32.0	24.0										
3220	11.0	10.0	20.0	16.0												
3420	11.0	10.0	22.0	17.5												
3620	11.0	10.0	22.0	17.5												
3820	11.0	10.0														
4020	11.0	10.0														

NOTA: Las válvulas Sp deberán coincidir con los indicados en las normas EN 10220 y EN ISO 1127

TABLA A.2 - PREPARACIÓN DE EXTREMOS PARA BRIDAS TIPO 35

A.2 Preparación de extremos para bridas tipo 35

Dimensiones según Tabla A.2

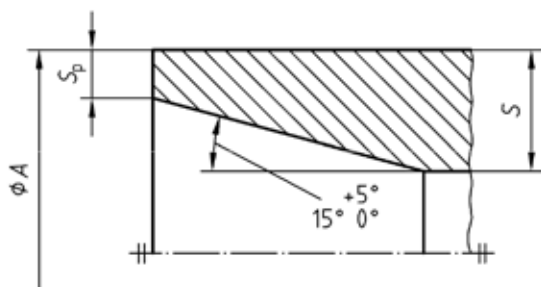


Figura A.4 - Bisel A para bridas tipo 35

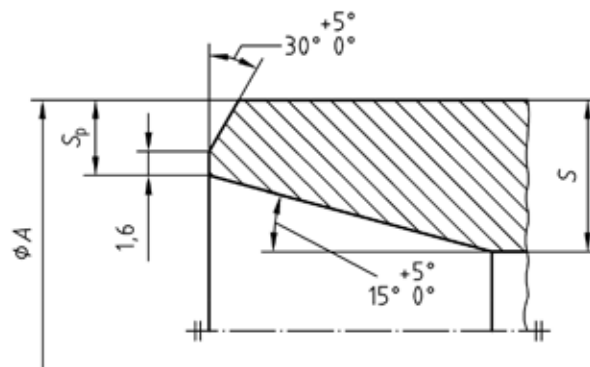


Figura A.5 - Bisel B para bridas tipo 35

Tabla A.2 - Espesores de pared para bridas tipo 35

A	PN 2,5		PN 6		PN 10		PN 16		PN 25		PN 40		Bisel
	S	Sp	S	Sp	S	Sp	S	Sp	S	Sp	S	Sp	
17.2	3	2	3	2	3	2	3	2	3	2	3	2	A
21.3	3	2	3	2	3	2	3	2	3	2	3	2	
26.9	3	2	3	2	3	2	3	2	3	2	3	2	
33.7	3	2	3	2	3	2	3	2	3	2	3	2	
42.4	3	2	3	2	3	2	3	2	3	2	3	2	
48.3	3	2	3	2	3	2	3	2	3	2	3	2	
60.3	3	2	3	2	3	2	3	2	4	2.6	4	2.6	
76.1	4	2	4	2	4	2	4	2	5	2.6	5	2.6	
88.9	4	2	4	2	4	2	4	2	6	2.6	6	2.6	
114.3	4	2	4	2	4	2	4	2	6	3.2	6	3.2	
139.7	5.5	2	5	2	5	2	5	2	6	3.2	6	3.2	
168.3	6	2	6	2	6	2	6	2	8	3.2	8	4	B
219.1	6	2.6	6	2.6	6	2.6	6	2.6	8	3.2	10	5	
273.0	8	3.2	8	3.2	8	3.2	8	3.2	10	5	12	6.3	
323.9	8	3.2	8	3.2	8	3.2	10	4	10	6.3	12	8	
355.6	8	3.2	8	3.2	8	3.2	10	4	12	6.3	14	8	
406.4	8	3.2	8	3.2	8	3.2	12	5	14	8	16	10	
457	8	3.6	8	3.6	8	3.6	12	5	15	8			
508	8	4	8	4	8	4	12	6.3	16	10			
610	8	5	8	5	10	5	12	8	18	10			
711	8	5	8	5	10	6.3	14	8	20	14.2			
813	10	6.3	10	6.3	12	6.3	16	10	20	14.2			
914	10	6.3	10	6.3	12	8	18	10					
1016	12	8	12	8	12	8	18	10					
1219	14	10	14	10	16	10							

TABLA A.3 - PREPARACIÓN DE EXTREMOS PARA BRIDAS TIPOS 36 Y 37

A.3 Preparación de extremos para bridas tipos 36 y 37

Dimensiones según Tabla A.3

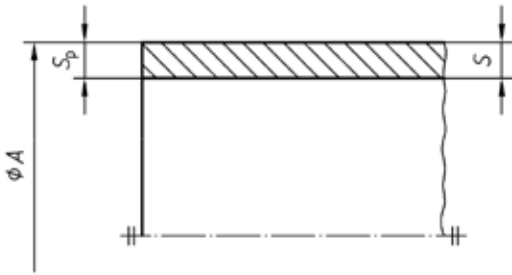


Figura A.6 - Bisel A para bridas tipo 36 y 37

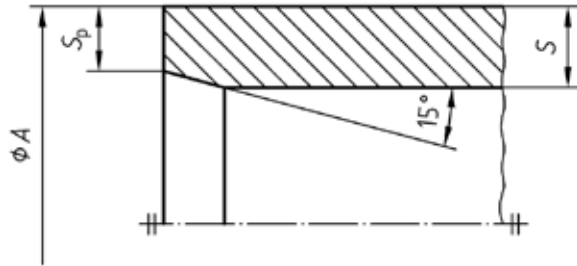


Figura A.7 - Bisel B para bridas tipo 36 y 37

Tabla A.3 - Espesores de pared para bridas tipo 36 y 37

A	PN 2,5 a PN 10				PN 16				Bisel
	Tipo 36		Tipo 37		Tipo 36		Tipo 37		
	S	Sp	S	Sp	S	Sp	S	Sp	
17.2	2	2	2	2	2	2	2	2	A
21.3	2	2	2	2	2	2	2	2	
26.9	2.6	2.6	2	2	2.6	2.6	2	2	
33.7	2.6	2.6	2	2	2.6	2.6	2	2	
42.4	3.2	3.2	2	2	3.2	3.2	2	2	
48.3	3.2	3.2	2	2	3.2	3.2	2	2	
60.3	3.2	3.2	2	2	3.2	3.2	2	2	
76.1	3.2	3.2	2	2	3.2	3.2	2	2	
88.9	3.2	3.2	2	2	3.2	3.2	3.2	3.2	
114.3	3.2	3.2	3.2	3.2	3.2	3.2	3.2	3.2	
139.7	4	3.2	3.2	3.2	4	3.2	3.5	3.2	B
168.3	5	3.2	3.5	3.2	5	3.2	4.5	3.2	
219.1	5	3.2	4.5	3.2	6	3.2	5.6	3.2	
273.0	8	3.2			10	3.2			
323.9	8	3.2			10	4 ^b			
355.6	8	3.2			10	4 ^b			
406.4	8	3.2			10	4 ^b			
457.0	8 ^a	3.2 ^a							
508 ^a	8 ^a	3.2 ^a							

^a Estas válvulas son válidas únicamente para PN 2,5 y PN 6
^b Igual que el bisel B para bridas tipo 35

BRIDAS EN 1092-1 - ANEXO J. Dimensiones para bridas de grandes diámetros

Tabla J-1 - Dimensiones de bridas PN 25 (mm)

DN	Dimensiones de conexión ^a					Diám. Ext. Cuello
	Diám. Ext.	Diám. Círc. Tal.	Diám. Taladro	Tornillos		
	D	K	L	Nº	Tam.	A
	Tipo de Brida					
	01, 02, 04, 05, 11, 12, 13, 21					11 21 ^b 35 - 37
1200	1530	1420	56	32	M52	1219.0
1400	1755	1640	62	36	M56	1422.0
1600	1975	1860	62	40	M56	1626.0
1800	2195	2070	70	44	M64	1829.0
2000	2425	2300	70	48	M64	2032.0

^a Otras dimensiones deberán ser especificadas por el comprador

^b Para bridas tipo 21, el diámetro exterior equivale aproximadamente al diámetro exterior de la tubería

Tabla J-2 - Dimensiones de bridas PN 40 (mm)

DN	Dimensiones de conexión ^a				
	Diám. Ext.	Diám. Círc. Tal.	Diám. Taladro	Tornillos	
	D	K	L	Nº	Tam.
	Tipo de Brida				
	01, 02, 04, 05, 11, 12, 13, 21				
700	995	900	48	24	M45
800	1140	1030	56	24	M52
900	1250	1140	56	28	M52
1000	1360	1250	56	28	M52
1200	1575	1460	62	32	M56
1400	1795	1680	62	36	M56
1600	2025	1900	70	40	M64

^a Otras dimensiones deberán ser especificadas por el comprador

BRIDAS EN 1092-1 - ANEXO J. Dimensiones para bridas de grandes diámetros (cont.)

Tabla J-3 - Dimensiones de bridas PN 63 (mm)

DN	Dimensiones de conexión ^a				
	Diám. Ext.	Diám. Circ. Tal.	Diám. Taladro	Tornillos	
	D	K	L	Nº	Tam.
	Tipo de Brida				
01, 05, 11, 12, 13, 21					
500	800	705	48	20	M45
600	930	820	56	20	M52
700	1045	935	56	24	M52
800	1165	1050	62	24	M56
900	1285	1170	62	28	M56
1000	1415	1290	70	28	M64
1200	1665	1530	78	32	M72x6

^a Otras dimensiones deberán ser especificadas por el comprador

Tabla J-4 - Dimensiones de bridas PN 100 (mm)

DN	Dimensiones de conexión ^a					Diám. Ext. Cuello	Diámetro de Paso
	Diám. Ext.	Diám. Circ. Tal.	Diám. Taladro	Tornillos			
	D	K	L	Nº	Tam.	A	B ₁
	Tipo de Brida						
01, 05, 11, 12, 13, 21					11 21 ^b	01 12	
400	715	620	48	16	M45	406.4	411.0
500	870	760	56	20	M52	508.0	513.5

^a Otras dimensiones deberán ser especificadas por el comprador
^b Para bridas tipo 21, el diámetro exterior equivale aproximadamente al diámetro exterior de la tubería

BRIDASANSI

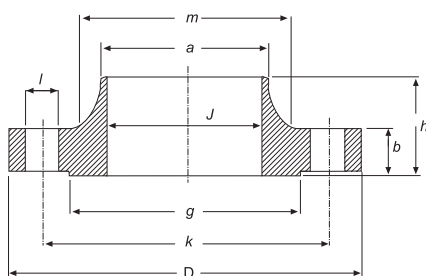


WELDINGNECK

BRIDAS WELDING NECK 150LBS ACERO CARBONO



BRIDA WN		Rating: 150LBS
Especificaciones		
Material	Acero carbono ASTM A105	
Normativa	NACE MR 0175	
Notas		
Consultar Schedule distinto de STD y XS, así como acabados RTJ u otras especialidades. Bidas 600 a 2500LBS, consultar. Normas API 605, BS 3293 o MS SP-44, consultar		



BRIDA WN 150LBS SCH. STD

Código	DN	D	b	g	m	a	J*	h	k	Nº tal.	l	Peso (kg.)
020519123130199	1/2"	88,9	11,1	34,9	30,2	21,3	15,7	46,6	60,3	4	15,9	0,500
020519123130200	3/4"	98,4	12,7	42,9	38,1	26,7	20,8	52,4	69,8	4	15,9	0,700
020519123130201	1"	107,9	14,3	50,8	49,2	33,5	26,7	55,6	79,4	4	15,9	1,100
020519123130202	1.1/4"	117,5	15,9	63,5	58,8	42,2	35,1	57,1	88,9	4	15,9	1,500
020519123130204	1.1/2"	127,0	17,5	73,0	65,1	48,3	40,9	61,9	98,4	4	15,9	1,800
020519123130193	2"	152,4	19,0	92,1	77,8	60,3	52,6	63,5	120,6	4	19,0	2,700
020519123130198	2.1/2"	177,8	22,2	104,8	90,5	73,1	62,7	69,8	139,7	4	19,0	4,400
020519103810033	3"	190,5	23,8	127,0	107,9	88,9	78,0	69,8	152,4	4	19,0	5,200
-	3.1/2"	215,9	23,8	139,7	122,2	101,6	90,2	71,4	177,8	8	19,0	6,400
020519123130194	4"	228,6	23,8	157,2	134,9	114,3	102,4	76,2	190,5	8	19,0	7,500
020519123130190	5"	254,0	23,8	185,7	163,5	141,2	128,3	88,9	215,9	8	22,2	9,200
020519103810034	6"	279,4	25,4	215,9	192,1	168,4	154,2	88,9	241,3	8	22,2	11,000
020519103810035	8"	342,9	28,6	269,9	246,1	219,1	202,7	101,6	298,4	8	22,2	18,300
020519309230015	10"	406,4	30,2	323,8	304,8	273,0	254,5	101,6	361,9	12	25,4	25,000
020519309230016	12"	482,6	31,7	381,0	365,1	323,8	304,8	114,3	431,8	12	25,4	39,000
020519309230017	14"	533,4	34,9	412,7	400,0	355,6	336,5	127,0	476,2	12	28,6	51,000
020519309230018	16"	596,9	36,5	469,9	457,2	406,4	387,3	127,0	539,7	16	28,6	60,000
020519309230019	18"	635,0	37	533,4	504,8	457,2	438,1	139,7	577,8	16	31,7	71,000
020519309230020	20"	698,5	42,9	584,2	558,8	508,0	488,9	144,5	635,0	20	31,7	88,000
-	22"	749,3	46,0	461,2	609,6	558,8	539,7	149,2	692,1	20	34,9	102,000
020519309230021	24"	812,8	47,6	692,1	663,6	609,6	590,5	152,4	749,3	20	34,9	119,000

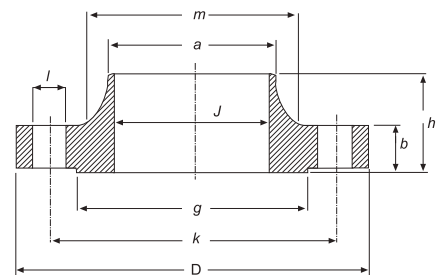
* El valor J corresponde a la lista STD.

WELDINGNECK

BRIDAS WELDING NECK 300LBS ACERO CARBONO



BRIDA WN		Rating: 300LBS
Especificaciones		
Material	Acero carbono ASTM A105	
Normativa	NACE MR 0175	
Notas		
Consultar Schedule distinto de STD y XS, así como acabados RTJ u otras especialidades. Bridas 600 a 2500LBS, consultar. Normas API 605, BS 3293 o MS SP-44, consultar		



BRIDA WN 300LBS SCH. STD

Código	DN	D	b	g	m	a	J*	h	k	Nº tal.	l	Peso (kg.)
020519123130186	1/2"	95,2	14,3	34,9	38,1	21,3	15,7	52,4	66,7	4	15,9	0,900
020519123130106	3/4"	117,5	15,9	42,9	47,6	26,7	20,8	57,1	82,5	4	19,0	1,500
020519123130113	1"	123,8	17,5	50,8	54,0	33,5	26,7	61,9	88,9	4	19,0	1,900
-	1.1/4"	133,3	19,0	63,5	63,5	42,2	35,1	65,1	98,4	4	19,0	2,600
020519123130111	1.1/2"	155,6	20,6	73,0	69,8	48,3	40,9	68,3	114,3	4	22,2	3,300
020519123130118	2"	165,1	22,2	92,1	84,1	60,3	52,6	69,8	127,7	8	19,0	3,600
020519123130109	2.1/2"	190,5	25,4	104,8	100,0	73,1	62,7	76,2	149,2	8	22,2	5,400
020519123130152	3"	209,5	28,6	127,0	117,5	88,9	78,0	79,4	168,3	8	22,2	7,400
-	3.1/2"	228,6	30,2	139,7	133,3	101,6	90,2	81,0	184,1	8	22,2	8,900
020519123130145	4"	254,0	31,7	157,2	146,0	114,3	102,4	85,7	200,0	8	22,2	11,900
-	5"	279,4	34,9	185,7	177,8	141,2	128,3	98,4	234,9	8	22,2	16,000
020519123130135	6"	317,5	36,5	215,9	206,4	168,4	154,2	98,4	269,9	12	22,2	20,200
020519309230022	8"	381,0	41,3	269,9	260,3	219,1	202,7	111,1	330,2	12	25,4	31,000
020519309230023	10"	444,5	47,6	323,8	320,7	273,0	254,5	117,5	387,3	16	28,6	44,300
020519309230024	12"	520,7	50,8	381,0	374,6	323,8	304,8	130,2	450,8	16	31,7	64,000
-	14"	584,2	54,0	412,7	425,4	355,6	336,5	142,9	514,3	20	31,7	88,000
020519309230025	16"	647,7	57,1	469,9	482,6	406,4	387,3	146,0	571,5	20	34,9	113,000
020519309230026	18"	711,2	60,3	533,4	533,4	457,2	438,1	158,7	628,6	24	34,9	134,000
020519309230027	20"	774,7	63,5	584,2	587,4	508,0	488,9	161,9	685,8	24	34,9	171,000
-	22"	838,2	66,7	641,2	641,2	558,8	539,7	165,1	742,9	24	41,3	195,000
020519309230028	24"	914,4	69,8	692,1	701,7	609,6	590,5	168,3	812,8	24	41,3	238,000

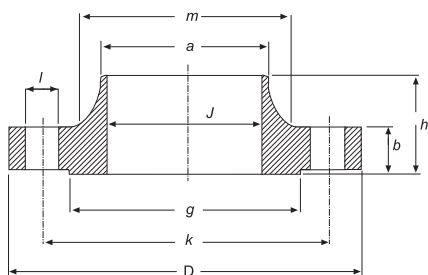
* El valor J corresponde a la lista STD.

WELDINGNECK

BRIDAS WELDING NECK 600LBS ACERO CARBONO



BRIDA WN		Rating: 600LBS
Especificaciones		
Material	Acero carbono ASTM A105	
Normativa	NACE MR 0175	
Notas		
Consultar Schedule distinto de STD y XS, así como acabados RTJ u otras especialidades. Bridas 600 a 2500LBS, consultar. Normas API 605, BS 3293 o MS SP-44, consultar		



BRIDA WN 600LBS SCH. STD

Código	DN	D	b	g	m	a	J*	h	k	Nº tal.	l	Peso (kg.)
020519103810041	1/2"	95,2	14,3	34,9	38,1	21,3	15,7	52,4	66,7	4	15,9	0,900
020519309230511	3/4"	117,5	15,9	42,9	47,6	26,7	20,9	57,1	82,5	4	19,0	1,500
020519103810004	1"	123,8	17,5	50,8	54,0	33,5	26,7	61,9	88,9	4	19,0	1,900
020519309230512	1.1/4"	133,3	20,6	63,5	63,5	42,2	35,0	66,7	98,4	4	19,0	2,600
020519103810040	1.1/2"	155,6	22,2	73,0	69,8	48,3	40,9	69,8	114,3	4	22,2	3,300
020519103810003	2"	165,1	25,4	92,1	84,1	60,3	52,6	73,0	127,0	8	19,0	4,700
020519309230513	2.1/2"	190,5	28,6	104,8	100,0	73,1	62,7	79,4	149,2	8	22,2	6,500
020519103810030	3"	209,5	31,7	127,0	117,5	88,9	78,0	82,5	168,3	8	22,2	8,700
-	3.1/2"	228,6	34,9	139,7	133,3	101,6	90,1	85,7	184,1	8	25,4	11,200
020519309230514	4"	273,0	38,1	157,2	152,4	114,3	102,4	101,6	215,9	8	25,4	18,100
020519309230515	5"	330,2	44,4	185,7	188,9	141,2	128,2	114,3	266,7	8	28,6	30,500
020519309230516	6"	355,6	47,6	215,9	222,2	168,4	154,2	117,5	292,1	12	28,6	36,200
020519309230517	8"	419,1	55,6	269,9	273,0	219,1	202,7	133,3	349,2	12	31,7	56,500
020519309230518	10"	508,0	63,5	323,8	342,9	273,0	254,5	152,4	431,8	16	34,9	91,000
020519309230519	12"	558,8	66,7	381,0	400,0	323,8	304,8	155,6	488,9	20	34,9	105,000
020519309230520	14"	603,2	69,8	412,7	431,8	355,6	A especificar por el cliente	165,1	527,0	20	38,1	125,000
020519309230521	16"	685,8	76,2	469,9	495,3	406,4		177,8	603,2	20	41,3	178,000
020519309230522	18"	742,9	82,5	533,4	546,1	457,2		184,1	654,0	20	44,4	261,000
020519309230523	20"	812,8	88,9	584,2	609,6	508,0		190,5	723,9	24	44,4	268,000
-	22"	869,9	95,2	641,2	666,7	558,8		196,8	777,9	24	47,6	328,000
020519309230524	24"	939,8	101,6	692,1	717,5	609,6		203,2	838,2	24	50,8	380,000

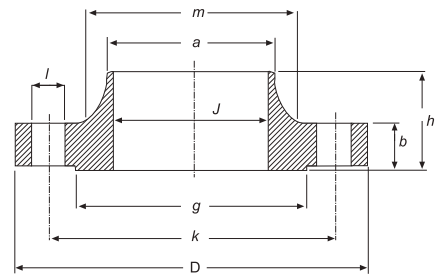
* El valor J corresponde a la lista STD.

WELDINGNECK

BRIDAS WELDING NECK 900LBS ACERO CARBONO



BRIDA WN		Rating: 900LBS
Especificaciones		
Material	Acero carbono ASTM A105	
Normativa	NACE MR 0175	
Notas		
Consultar Schedule distinto de STD y XS, así como acabados RTJ u otras especialidades. Bridas 600 a 2500LBS, consultar. Normas API 605, BS 3293 o MS SP-44, consultar		



BRIDA WN 900LBS SCH. STD

Código	DN	D	b	g	m	a	J*	h	k	Nº tal.	l	Peso (kg.)
-	1/2"											
-	3/4"											
-	1"											
-	1.1/4"											
-	1.1/2"											
-	2"											
-	2.1/2"											
Utilizar Dimensiones de 1500LBS para estas medidas de brida												
-	3"	241,3	38,1	127,0	127,0	88,9		101,6	190,5	8	25,4	13,7
-	4"	292,1	44,4	157,2	158,7	114,3		114,3	234,9	8	31,7	22,5
-	5"	349,2	50,8	185,6	190,5	141,2		127,0	279,4	8	35,0	37,4
-	6"	381,0	55,6	215,9	234,9	168,4		139,7	317,5	12	31,7	47,7
-	8"	469,9	63,5	269,7	298,4	219,2		162,0	393,7	12	38,1	81,3
-	10"	546,1	69,8	323,8	368,3	273,0		184,1	469,9	16	38,1	119,0
-	12"	609,6	79,2	381,0	419,1	323,8		200,1	533,4	20	38,1	157,0
-	14"	641,3	85,8	412,7	450,8	355,6		212,8	558,8	20	41,1	180,0
-	16"	704,8	88,9	469,9	508,0	406,4		215,9	615,9	20	44,4	217,0
-	18"	787,4	101,6	533,4	565,1	457,2		228,6	685,8	20	50,8	292,0
-	20"	857,2	107,9	584,2	622,3	508,0		247,6	749,3	20	53,8	362,0
-	24"	1.041,4	139,7	692,1	749,3	609,6		292,1	901,7	20	66,5	665,0

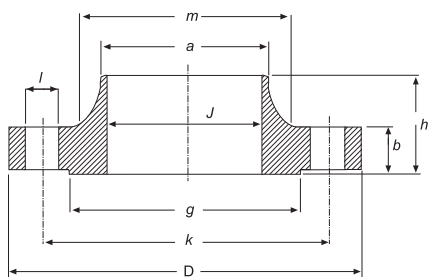
* El valor J corresponde a la lista STD.

WELDINGNECK

BRIDAS WELDING NECK 1500LBS ACERO CARBONO



BRIDA WN		Rating: 1500LBS
Especificaciones		
Material	Acero carbono ASTM A105	
Normativa	NACE MR 0175	
Notas		
Consultar Schedule distinto de STD y XS, así como acabados RTJ u otras especialidades. Bidas 600 a 2500LBS, consultar. Normas API 605, BS 3293 o MS SP-44, consultar		



BRIDA WN 1500LBS SCH. STD

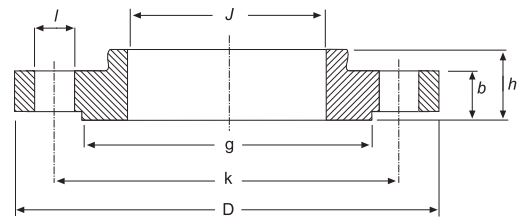
Código	DN	D	b	g	m	a	J*	h	k	Nº tal.	l	Peso (kg.)
-	1/2"	120,6	22,3	35,0	38,1	21,3	A especificar por el cliente	60,4	82,5	4	22,3	1,87
-	3/4"	130,0	25,4	42,9	44,4	26,7		69,8	88,9	4	22,3	2,56
-	1"	149,3	28,4	50,8	52,3	33,4		73,1	101,6	4	25,4	3,74
-	1.1/4"	158,7	28,4	63,5	63,5	42,2		73,1	111,2	4	25,4	4,33
-	1.1/2"	177,8	31,7	73,1	69,8	48,3		82,5	123,9	4	28,4	5,94
-	2"	215,9	38,1	91,9	104,6	60,3		101,6	165,1	8	25,4	10,8
-	2.1/2"	244,3	41,1	104,6	123,9	73,0		104,6	190,5	8	28,4	15,0
-	3"	266,7	47,7	127,0	133,3	88,9		117,3	203,2	8	31,7	19,9
-	4"	311,1	53,8	157,2	162,0	114,3		123,9	241,3	8	35,0	29,9
-	5"	374,6	73,1	185,6	196,8	141,2		155,4	292,1	8	41,1	55,4
-	6"	393,7	82,5	215,9	228,6	168,4		171,4	317,5	12	38,1	68,4
-	8"	482,6	91,9	269,7	292,1	219,2		212,8	393,7	12	44,4	117,0
-	10"	584,2	107,9	323,8	368,3	273,0		254,0	482,6	12	50,8	194,0
-	12"	673,1	123,9	381,0	450,8	323,8		282,4	571,5	16	53,8	288,0
-	14"	749,3	133,3	412,7	495,3	355,6		298,4	635,0	16	60,4	380,0
-	16"	825,5	146,0	469,9	552,4	406,4		311,1	704,8	16	66,5	485,0
-	18"	914,4	162,0	533,4	596,9	457,2		327,1	774,7	16	73,1	644,0
-	20"	984,2	177,8	584,2	641,3	508,0		355,6	831,8	16	79,2	775,0
-	24"	1.168,4	203,2	692,1	762,0	609,6		406,4	990,6	16	91,9	1.232,0

* El valor J corresponde a la lista STD.

BRIDAS SLIP ON 150LBS ACERO CARBONO



BRIDA SO		Rating: 150LBS
Especificaciones		
Material	Acero carbono ASTM A105	
Normativa	NACE MR 0175	
Notas		
Consultar acabados RTJ u otras especialidades. Bridas 600 a 2500LBS, consultar. Normas API 605, BS 3293 o MS SP-44, consultar		



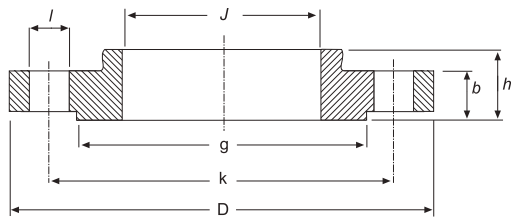
BRIDA SO 150LBS

Código	DN	D	b	g	M	J	h	k	Nº tal.	l	Peso (kg.)
020519123130095	1/2"	88,9	11,1	34,9	30,2	22,3	15,9	60,3	4	15,9	0,400
020519123130091	3/4"	98,4	12,7	42,9	38,1	27,7	15,9	69,8	4	15,9	0,700
020519123130086	1"	107,9	14,3	50,8	49,2	34,5	17,5	79,4	4	15,9	0,800
-	1.1/4"	117,5	15,9	63,5	58,8	43,2	20,6	88,9	4	15,9	1,100
020519123130093	1.1/2"	127,0	17,5	73,0	65,1	49,5	22,2	98,4	4	15,9	1,400
020519123130150	2"	152,4	19,0	92,1	77,8	62,0	25,4	120,6	4	19,0	2,200
020519123130142	2.1/2"	177,8	22,2	104,8	90,5	74,7	28,6	139,7	4	19,0	3,600
020519123130146	3"	190,5	23,8	127,0	107,9	90,7	30,2	152,4	4	19,0	4,100
-	3.1/2"	215,9	23,8	139,7	122,2	103,4	31,7	177,8	8	19,0	5,200
020519123130147	4"	228,6	23,8	157,2	134,9	116,1	33,3	190,5	8	19,0	5,600
-	5"	254,0	23,8	185,7	163,5	143,8	36,5	215,9	8	22,2	6,300
020519123130148	6"	279,4	25,4	215,9	192,1	170,7	39,7	241,3	8	22,2	7,500
020519123130119	8"	342,9	28,6	269,9	246,1	221,5	44,4	298,4	8	22,2	12,600
020519309230008	10"	406,4	30,2	323,8	304,8	276,3	49,2	361,9	12	25,4	18,500
020519309230009	12"	482,6	31,7	381,0	365,1	327,1	55,6	431,8	12	25,5	28,000
020519309230010	14"	533,4	34,9	412,7	400,0	359,1	57,1	476,2	12	28,6	36,000
020519309230011	16"	596,9	36,5	469,9	457,2	410,5	63,5	539,7	16	28,6	46,000
020519309230012	18"	635,0	39,7	533,4	504,8	461,8	68,3	577,8	16	31,7	50,000
020519309230013	20"	698,5	42,9	584,2	558,8	513,1	73,0	635,0	20	31,7	64,000
-	22"	749,3	46,0	641,2	609,6	564,4	79,4	692,1	20	34,9	72,000
020519309230014	24"	812,8	47,6	692,1	663,6	615,9	82,5	749,3	20	34,9	89,000

SLIPON

BRIDAS SLIP ON 300LBS ACERO CARBONO

BRIDA SO		Rating: 300LBS
Especificaciones		
Material	Acero carbono ASTM A105	
Normativa	NACE MR 0175	
Notas		
Consultar acabados RTJ u otras especialidades. Bridas 600 a 2500LBS, consultar. Normas API 605, BS 3293 o MS SP-44, consultar		



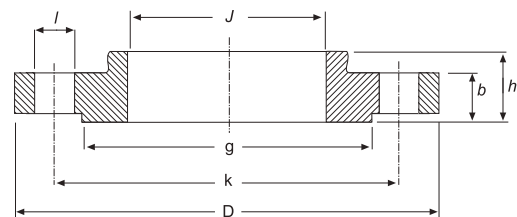
BRIDA SO 300LBS

Código	DN	D	b	g	J	h	k	Nº tal.	l	Peso (kg.)
020519123130089	1/2"	95,6	14,3	34,9	22,3	22,2	66,7	4	15,9	0,700
020519309230594	3/4"	117,5	15,9	42,9	27,7	25,4	82,5	4	19,0	1,100
020519309230595	1"	123,8	17,5	50,8	34,5	27,0	88,9	4	19,0	1,400
020519309230596	1.1/4"	133,3	19,0	63,5	43,2	27,0	98,4	4	19,0	1,800
020519123130088	1.1/2"	155,6	20,6	73,0	49,5	30,2	114,3	4	22,2	2,600
020519309230597	2"	165,1	22,2	92,1	62,0	33,3	127,0	8	19,0	3,400
020519123130001	2.1/2"	190,5	25,4	104,8	74,7	38,1	149,2	8	22,2	4,400
020519309230598	3"	209,5	28,6	127,0	90,7	42,9	168,3	8	22,2	6,100
-	3.1/2"	228,6	30,2	139,7	103,4	44,4	184,1	8	22,2	7,500
020519309230599	4"	254,0	31,7	157,2	116,1	47,6	200,0	8	22,2	10,100
020519309230600	5"	279,4	34,9	185,7	143,8	50,8	234,9	8	22,2	12,500
020519309230601	6"	317,5	36,5	215,9	170,7	52,4	269,9	12	22,2	14,100
020519309230602	8"	381,2	41,3	269,9	221,5	61,9	330,2	12	25,4	24,800
020519309230603	10"	444,5	47,6	323,8	276,3	66,7	387,3	16	28,6	37,100
020519309230604	12"	520,7	50,8	381,0	327,1	73,0	450,8	16	31,7	50,000
020519123130094	14"	584,2	54,0	412,7	359,1	76,2	514,3	20	31,7	70,000
020519309230605	16"	647,7	57,1	469,9	410,5	82,5	571,5	20	34,9	90,000
020519309230606	18"	711,2	60,3	533,4	461,8	88,9	628,6	24	34,9	112,000
020519309230607	20"	774,7	63,5	584,2	513,1	95,2	685,8	24	34,9	133,000
-	22"	838,2	66,7	641,2	564,4	101,6	742,9	24	41,3	197,000
020519309230608	24"	914,4	69,8	692,1	615,9	106,4	812,8	24	41,3	208,000

BRIDAS SLIP ON 600LBS ACERO CARBONO



BRIDA SO		Rating: 600LBS
Especificaciones		
Material	Acero carbono ASTM A105	
Normativa	NACE MR 0175	
Notas		
Consultar acabados RTJ u otras especialidades. Bridas 600 a 2500LBS, consultar. Normas API 605, BS 3293 o MS SP-44, consultar		



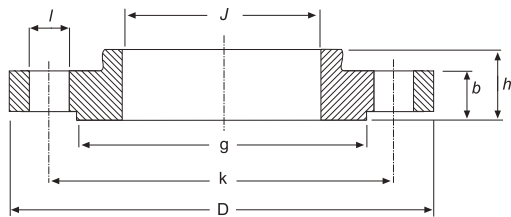
BRIDA SO 600LBS

Código	DN	D	b	g	J	h	k	Nº tal.	l	Peso (kg.)
020519309230544	1/2"	95,2	14,3	34,9	22,3	22,2	66,	4	15,9	0,800
020519309230545	3/4"	117,5	15,9	42,9	27,7	25,4	82,5	4	19,0	1,400
020519309230546	1"	123,8	17,5	50,8	34,5	27,0	88,9	4	19,0	1,600
020519309230547	1.1/4"	133,3	20,6	63,5	43,2	28,6	98,4	4	19,0	2,100
020519309230548	1.1/2"	155,6	22,2	73,0	49,5	31,7	114,3	4	22,2	3,100
020519309230549	2"	165,1	25,4	92,1	62,0	36,5	127,0	8	19,0	3,700
020519309230550	2.1/2"	190,5	28,6	104,8	74,7	41,3	149,2	8	22,2	5,400
020519309230551	3"	209,5	31,7	127,0	90,7	46,0	168,3	8	22,2	7,300
-	3.1/2"	228,6	34,9	139,7	103,4	49,2	184,1	8	25,4	8,900
0205519309230552	4"	273,0	38,1	157,2	116,1	54,0	215,9	8	25,4	11,800
020519309230553	5"	330,2	44,4	185,7	143,8	60,3	266,7	8	28,6	24,500
020519309230554	6"	355,6	47,6	215,9	170,7	66,7	292,1	12	28,6	29,500
020519309230555	8"	419,1	55,6	269,9	221,5	76,2	349,2	12	31,7	43,000
020519309230556	10"	508,0	63,5	323,8	276,3	85,7	431,8	16	34,9	70,000
020519123130101	12"	558,8	66,7	381,0	327,1	92,1	488,9	20	34,9	86,000
020519309230557	14"	603,2	69,8	412,7	359,1	93,7	527,0	20	38,1	100,000
020519309230558	16"	685,8	76,2	469,9	410,5	106,4	603,2	20	41,3	142,000
020519309230559	18"	742,9	82,5	533,4	461,8	117,5	654,0	20	44,4	175,000
020519309230560	20"	812,8	88,9	584,2	513,1	127,0	723,9	24	44,4	232,000
-	22"	869,9	95,2	641,2	564,4	133,3	777,9	24	47,6	292,000
020519309230561	24"	939,8	101,6	692,1	615,9	139,7	838,2	24	50,8	330,000

SLIPON

BRIDAS SLIP ON 900LBS ACERO CARBONO

BRIDA SO		Rating: 900LBS
Especificaciones		
Material	Acero carbono ASTM A105	
Normativa	NACE MR 0175	
Notas		
Consultar acabados RTJ u otras especialidades. Bridas 600 a 2500LBS, consultar. Normas API 605, BS 3293 o MS SP-44, consultar		



BRIDA SO 900LBS

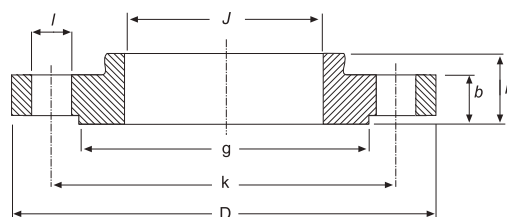
Código	DN	D	b	g	J	h	k	Nº tal.	l	Peso (kg.)
-	1/2"									
-	3/4"									
-	1"									
-	1.1/4"									
-	1.1/2"									
-	2"									
-	2.1/2"									
-	3"	241,3	38,1	127,0	90,7	53,8	190,5	8	25,4	11,6
-	4"	292,1	44,4	157,2	116,1	69,8	234,9	8	31,7	19,7
-	5"	349,2	50,8	185,6	143,8	79,2	279,4	8	35,0	31,9
-	6"	381,0	55,6	215,9	170,7	85,8	317,5	12	31,7	41,1
-	8"	469,9	63,5	269,7	221,5	101,6	393,7	12	38,1	70,7
-	10"	546,1	69,8	323,8	276,3	107,9	469,9	16	38,1	101,0
-	12"	609,6	79,2	381,0	327,2	117,3	533,4	20	38,1	133,0
-	14"	641,4	85,8	412,7	359,1	130,0	558,8	20	41,1	153,0
-	16"	704,8	88,9	469,9	410,5	133,3	615,9	20	44,4	185,0
-	18"	787,4	101,6	533,4	461,8	152,4	685,8	20	50,8	258,0
-	20"	857,2	107,9	584,2	513,1	158,7	749,3	20	53,8	317,0
-	24"	1.041,4	139,7	692,1	615,9	203,2	901,7	20	66,5	606,0

Utilizar dimensiones de 1500LBS para estas medidas

BRIDAS SLIP ON 1500LBS ACERO CARBONO



BRIDA SO		Rating: 1500LBS
Especificaciones		
Material	Acero carbono ASTM A105	
Normativa	NACE MR 0175	
Notas		
Consultar acabados RTJ u otras especialidades. Bridas 600 a 2500LBS, consultar. Normas API 605, BS 3293 o MS SP-44, consultar		



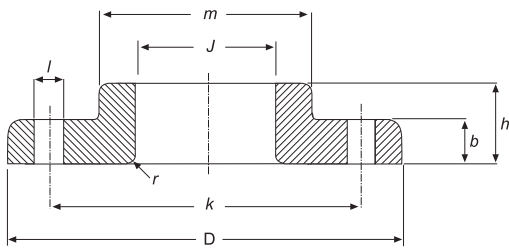
BRIDA SO 1500LBS

Código	DN	D	b	g	J	h	k	Nº tal.	l	Peso (kg.)
-	1/2"	120,6	22,3	35,0	22,3	31,7	82,5	4	22,3	1,74
-	3/4"	130,0	25,4	42,9	27,7	35,0	88,9	4	22,3	2,34
-	1"	149,3	28,4	50,8	34,5	41,1	101,3	4	25,4	3,44
-	1.1/4"	158,7	28,4	63,5	43,2	41,1	111,2	4	25,4	3,91
-	1.1/2"	177,8	31,7	73,1	49,5	44,5	123,9	4	28,4	5,36
-	2"	215,9	38,1	91,9	62,0	57,1	165,1	8	25,4	9,85
-	2.1/2"	244,3	41,1	104,6	74,7	63,5	190,5	8	28,4	13,7

LAPJOINT

BRIDAS LAP JOINT 150LBS ACERO CARBONO

BRIDA LJ		Rating: 150LBS
Especificaciones		
Material	Acero carbono ASTM A105	
Normativa	NACE MR 0175	
Notas		
Consultar acabados RTJ u otras especialidades. Bridas 600 a 2500LBS, consultar. Normas API 605, BS 3293 o MS SP-44, consultar		



BRIDA LJ 150LBS

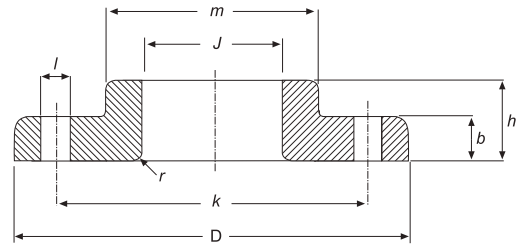
Código	DN	D	b	r	m	J	h	k	Nº tal.	l	Peso (kg.)
-	1/2"	88,9	11,1	3,2	30,2	22,9	15,9	60,3	4	15,9	0,5
-	3/4"	98,4	12,7	3,2	38,1	28,2	15,9	69,8	4	15,9	0,9
-	1"	107,9	14,3	3,2	49,2	35,05	17,5	79,4	4	15,9	0,9
-	1.1/4"	117,5	15,9	4,8	58,8	43,7	20,6	88,9	4	15,9	1,4
-	1.1/2"	127,0	17,5	6,35	65,1	50,0	22,2	98,4	4	15,9	1,4
-	2"	152,4	19,0	7,9	77,8	62,5	25,4	120,6	4	19,0	2,3
-	2.1/2"	177,8	22,2	7,9	90,5	75,4	28,6	139,7	4	19,0	3,2
-	3"	190,5	23,8	9,5	107,9	91,4	30,2	152,4	4	19,0	3,6
-	3.1/2"	215,9	23,8	9,5	122,2	104,1	31,7	177,8	8	19,0	5
-	4"	228,6	23,8	11,1	134,9	116,8	33,3	190,5	8	19,0	5,9
-	5"	254,0	23,8	11,1	163,5	144,5	36,5	215,9	8	22,2	6,8
-	6"	279,4	25,4	12,7	192,1	171,45	39,7	241,3	8	22,2	8,6
-	8"	342,9	28,6	12,7	246,1	222,25	44,4	298,4	8	22,2	13,6
-	10"	406,4	30,2	12,7	304,8	277,4	49,2	361,9	12	25,4	19,5
-	12"	482,6	31,7	12,7	365,1	328,2	55,6	431,8	12	25,5	29,0
-	14"	533,4	34,9	12,7	400,0	360,2	79,4	476,2	12	28,6	47,6
-	16"	596,9	36,5	12,7	457,2	411,2	87,3	539,7	16	28,6	63,5
-	18"	635,0	39,7	12,7	504,8	462,3	96,8	577,8	16	31,7	72,6
-	20"	698,5	42,9	12,7	558,8	514,35	103,2	635,0	20	31,7	88,5
-	22"	749,3	46,0	12,7	609,6	565,2	108,0	692,1	20	34,9	111,2
-	24"	812,8	47,6	12,7	663,6	615,95	111,1	749,3	20	34,9	125,0

LAPJOINT

BRIDAS LAP JOINT 300LBS ACERO CARBONO



BRIDA LJ		Rating: 300LBS
Especificaciones		
Material	Acero carbono ASTM A105	
Normativa	NACE MR 0175	
Notas		
Consultar acabados RTJ u otras especialidades. Bridas 600 a 2500LBS, consultar. Normas API 605, BS 3293 o MS SP-44, consultar		



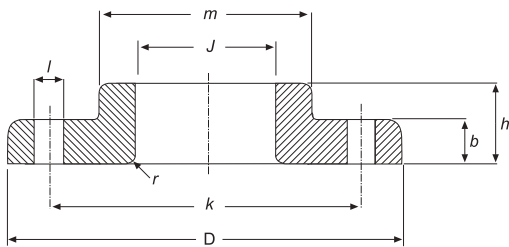
BRIDA LJ 300LBS

Código	DN	D	b	r	m	J	h	k	Nº tal.	l	Peso (kg.)
-	1/2"	95,2	14,3	3,2	38,1	22,9	22,2	66,7	4	15,9	0,9
-	3/4"	117,5	15,9	3,2	47,6	28,2	25,4	82,5	4	19,0	1,4
-	1"	123,8	17,5	3,2	54,0	35,05	27,0	88,9	4	19,0	2,4
-	1.1/4"	133,3	19,0	4,8	63,5	43,7	27,0	98,4	4	19,0	1,8
-	1.1/2"	155,6	20,6	6,35	69,8	50,0	30,2	114,3	4	22,2	2,7
-	2"	165,1	22,2	7,9	84,1	62,5	33,3	127,0	8	19,0	3,2
-	2.1/2"	190,5	25,4	7,9	100,0	75,4	38,1	149,2	8	22,2	4,5
-	3"	209,5	28,6	9,5	117,5	91,4	42,9	168,3	8	22,2	5,9
-	3.1/2"	228,5	30,2	9,5	133,4	104,1	44,4	184,1	8	22,2	7,7
-	4"	254,0	31,8	11,1	146,0	116,8	47,6	200,0	8	22,2	10,0
-	5"	279,4	34,9	11,1	177,8	144,5	50,8	234,9	8	22,2	12,7
-	6"	317,5	36,5	12,7	206,4	171,45	52,4	269,9	12	22,2	17,7
-	8"	381,0	41,3	12,7	260,3	222,25	61,9	330,2	12	25,4	26,3
-	10"	444,5	47,6	12,7	320,7	277,4	95,2	387,3	16	28,6	41,3
-	12"	520,7	50,8	12,7	374,6	328,2	101,6	450,8	16	31,7	63,5
-	14"	584,2	54,0	12,7	425,4	360,2	111,1	514,3	20	31,7	86,2
-	16"	647,7	57,2	12,7	482,6	411,2	120,65	571,5	20	34,9	113,0
-	18"	711,2	60,3	12,7	533,4	462,3	130,2	628,5	24	34,9	134,0
-	20"	774,7	63,5	12,7	587,4	514,35	139,7	685,8	24	34,9	168,0
-	22"	838,2	66,7	12,7	641,2	565,2	146,0	742,9	24	41,3	197,0
-	24"	914,4	69,8	12,7	701,7	615,95	152,4	812,8	24	41,3	249,0

LAPJOINT

BRIDAS LAP JOINT 600LBS ACERO CARBONO

BRIDA LJ		Rating: 600LBS
Especificaciones		
Material	Acero carbono ASTM A105	
Normativa	NACE MR 0175	
Notas		
Consultar acabados RTJ u otras especialidades. Bridas 600 a 2500LBS, consultar. Normas API 605, BS 3293 o MS SP-44, consultar		



BRIDA LJ 600LBS

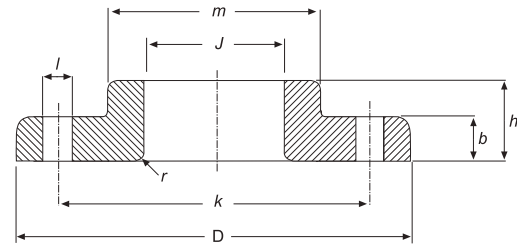
Código	DN	D	b	r	m	J	h	k	Nº tal.	l	Peso (kg.)
-	1/2"	95,2	14,3	3,2	38,1	22,9	22,2	66,7	4	15,9	0,9
-	3/4"	117,5	15,9	3,2	47,6	28,2	25,4	82,5	4	19,0	1,4
-	1"	123,8	17,5	3,2	54,0	35,05	27,0	88,9	4	19,0	1,8
-	1.1/4"	133,3	20,6	4,8	63,5	43,7	28,6	98,4	4	19,0	2,3
-	1.1/2"	155,6	22,2	6,35	69,8	50,0	31,7	114,3	4	22,2	3,2
-	2"	165,1	25,4	7,9	84,1	62,5	36,5	127,0	8	19,0	4,1
-	2.1/2"	190,5	28,6	7,9	100,0	75,4	41,3	149,2	8	22,2	5,4
-	3"	209,5	31,8	9,5	117,5	91,4	46,0	168,3	8	22,2	6,8
-	3.1/2"	228,6	34,9	9,5	133,3	104,1	49,2	184,1	8	25,4	9,1
-	4"	273,0	38,1	11,1	152,4	116,8	54,0	215,9	8	25,4	16,3
-	5"	330,2	44,4	11,1	188,9	144,5	60,3	266,7	8	28,6	27,7
-	6"	355,6	47,6	12,7	222,2	171,45	66,7	292,1	12	28,6	35,4
-	8"	419,1	55,6	12,7	273,0	222,25	76,2	349,2	12	31,7	49,9
-	10"	508,0	63,5	12,7	342,9	277,4	111,1	431,8	16	34,9	77,1
-	12"	558,8	66,7	12,7	400,0	328,2	117,5	488,9	20	34,9	90,7
-	14"	603,2	69,9	12,7	431,8	360,2	127,0	527,0	20	38,1	113,0
-	16"	685,8	76,2	12,7	495,3	411,2	139,7	603,2	20	41,3	166,0
-	18"	742,9	82,6	12,7	546,1	462,3	152,4	654,0	20	44,4	197,0
-	20"	812,8	88,9	12,7	609,6	514,35	165,1	723,9	24	44,4	259,0
-	22"	869,9	95,2	12,7	666,8	565,2	174,6	777,9	24	47,6	304,0
-	24"	939,8	101,6	12,7	717,5	615,95	184,15	838,2	24	50,8	367,0

LAPJOINT

BRIDAS LAP JOINT 900LBS ACERO CARBONO



BRIDA LJ		Rating: 900LBS
Especificaciones		
Material	Acero carbono ASTM A105	
Normativa	NACE MR 0175	
Notas		
Consultar acabados RTJ u otras especialidades. Bridas 600 a 2500LBS, consultar. Normas API 605, BS 3293 o MS SP-44, consultar		



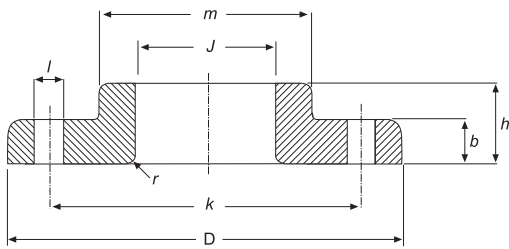
BRIDA LJ 900LBS

Código	DN	D	b	r	m	J	h	k	Nº tal.	l	Peso (kg.)
-	1/2"										
-	3/4"										
-	1"										
-	1.1/4"										
-	1.1/2"										
-	2"										
-	2.1/2"										
Utilizar dimensiones de 1500LBS para estas medidas											
-	3"	241,3	38,1	9,6	127,0	91,4	53,8	190,5	8	25,4	11,3
-	4"	292,1	44,4	11,1	158,7	116,8	69,8	234,9	8	31,7	19,2
-	5"	349,2	50,8	11,1	190,5	144,5	79,2	279,4	8	35,0	31,2
-	6"	381,0	55,6	12,7	234,9	171,4	85,8	317,5	12	31,7	40,5
-	8"	469,9	63,5	12,7	298,4	222,2	114,3	393,7	12	38,1	71,5
-	10"	546,1	69,8	12,7	368,3	277,4	127,0	469,9	16	38,1	104,0
-	12"	609,6	79,2	12,7	419,1	328,2	142,7	533,4	20	38,1	139,0
-	14"	641,3	85,8	12,7	450,8	360,2	155,4	558,8	20	41,1	161,0
-	16"	704,8	88,9	12,7	508,0	411,2	165,1	615,9	20	44,4	194,0
-	18"	787,4	101,6	12,7	565,1	462,3	190,5	685,8	20	50,8	267,0
-	20"	857,2	107,9	12,7	622,3	514,3	209,5	749,3	20	53,8	334,0
-	24"	1.041,4	139,7	12,7	749,3	615,9	266,7	901,7	20	66,5	618,0

LAP JOINT

BRIDAS LAP JOINT 1500LBS ACERO CARBONO

BRIDA LJ		Rating: 1500LBS
Especificaciones		
Material	Acero carbono ASTM A105	
Normativa	NACE MR 0175	
Notas		
Consultar acabados RTJ u otras especialidades. Bridas 600 a 2500LBS, consultar. Normas API 605, BS 3293 o MS SP-44, consultar		



BRIDA LJ 1500LBS

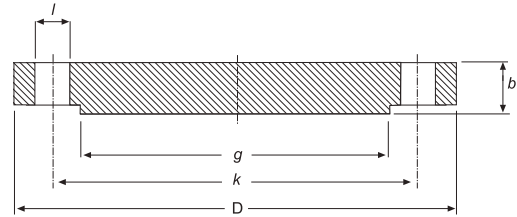
Código	DN	D	b	r	m	J	h	k	Nº tal.	l	Peso (kg.)
-	1/2"	120,6	22,3	3,0	38,1	22,9	31,7	82,5	4	22,3	1,71
-	3/4"	130,0	25,4	3,0	44,4	28,2	35,0	88,9	4	22,3	2,30
-	1"	149,3	28,4	3,0	52,3	35,0	41,1	101,6	4	25,4	3,40
-	1.1/4"	158,7	28,4	4,8	63,5	43,7	41,1	111,2	4	25,4	3,85
-	1.1/2"	177,8	31,7	6,4	69,8	50,0	44,4	123,9	4	28,4	5,28
-	2"	215,9	38,1	7,8	104,6	62,5	57,1	165,1	8	25,4	9,78
-	2.1/2"	244,3	41,1	7,8	123,9	75,4	63,5	190,5	8	28,4	13,6
-	3"	266,7	47,7	9,6	133,3	91,4	73,1	203,2	8	31,7	17,8
-	4"	311,1	53,8	11,1	162,0	116,8	90,4	241,3	8	35,0	27,5
-	5"	374,6	73,1	11,1	196,8	144,5	104,6	292,1	8	41,1	51,5
-	6"	393,7	82,5	12,7	228,6	171,4	119,1	317,5	12	38,1	62,0
-	8"	482,6	91,9	12,7	292,1	222,2	142,7	393,7	12	44,4	105,0
-	10"	584,2	107,9	12,7	368,3	277,4	177,8	482,6	12	50,8	179,0
-	12"	673,1	123,9	12,7	450,8	328,2	218,9	571,5	16	53,8	269,0
-	14"	749,3	133,3	12,7	495,3	360,2	241,3	635,0	16	60,4	365,0
-	16"	825,5	146,0	12,7	552,4	411,2	260,3	704,8	16	66,5	459,0
-	18"	914,4	162,0	12,7	596,9	462,3	276,3	774,7	16	73,1	598,0
-	20"	984,2	177,8	12,7	641,3	514,3	292,1	831,8	16	79,2	712,0
-	24"	1.168,4	203,2	12,7	762,0	615,9	330,2	990,6	16	91,9	1.090,0

BLIND

BRIDAS BLIND 150LBS ACERO CARBONO



BRIDA BL		Rating: 150LBS
Especificaciones		
Material	Acero carbono ASTM A105	
Normativa	NACE MR 0175	
Notas		
Consultar acabados RTJ u otras especialidades. Bridas 600 a 2500LBS, consultar. Normas API 605, BS 3293 o MS SP-44, consultar		



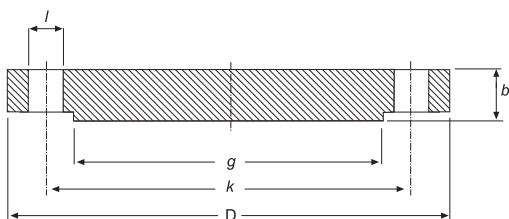
BRIDA BL 150LBS

Código	DN	D	b	g	k	Nº tal.	l	Peso (kg.)
020519123130020	1/2"	88,9	11,1	34,9	60,3	4	15,9	0,400
020519123130215	3/4"	98,4	12,7	42,9	69,8	4	15,9	0,700
020519123130035	1"	107,9	14,3	50,8	79,4	4	15,9	0,900
020519123130216	1.1/4"	117,5	15,9	63,5	88,9	4	15,9	1,300
020519123130053	1.1/2"	127,0	17,5	73,0	98,4	4	15,9	1,600
020519123130161	2"	152,4	19,0	92,1	120,6	4	19,0	2,600
020519123130075	2.1/2"	177,8	22,2	104,8	139,4	4	19,0	4,100
020519123130138	3"	190,5	23,8	127,0	152,4	4	19,0	5,000
-	3.1/2"	215,9	23,8	139,7	177,8	8	19,0	6,400
020519123130105	4"	228,6	23,8	157,2	190,5	8	19,0	7,100
020519123130167	5"	254,0	23,8	185,7	215,9	8	22,2	9,000
020519123130160	6"	279,4	25,4	215,9	241,3	8	22,2	11,800
020519123130158	8"	342,9	28,6	269,9	298,4	8	22,2	21,000
020519309230001	10"	406,4	30,2	323,8	361,9	12	25,4	30,000
020519309230002	12"	482,6	31,7	381,0	431,8	12	25,4	45,000
020519309230003	14"	533,4	34,9	412,7	476,2	12	28,6	59,000
020519309230004	16"	596,9	36,5	469,9	539,9	16	28,6	79,000
020519309230005	18"	635,0	39,7	533,4	577,8	16	31,7	97,000
020519309230006	20"	698,5	42,9	584,2	635,0	20	31,7	124,000
-	22"	749,3	46,0	641,2	692,1	20	34,9	151,000
020519309230007	24"	812,8	47,6	692,1	749,3	20	34,9	188,000

BLIND

BRIDAS BLIND 300LBS ACERO CARBONO

BRIDA BL		Rating: 300LBS
Especificaciones		
Material	Acero carbono ASTM A105	
Normativa	NACE MR 0175	
Notas		
Consultar acabados RTJ u otras especialidades. Bridas 600 a 2500LBS, consultar. Normas API 605, BS 3293 o MS SP-44, consultar		



BRIDA BL 300LBS

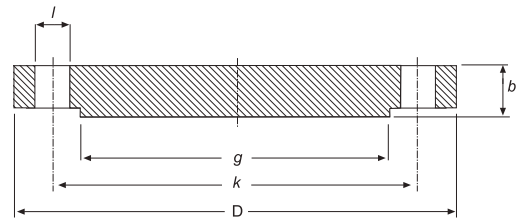
Código	DN	D	b	g	k	Nº tal.	l	Peso (kg.)
020519309230609	1/2"	95,2	14,3	34,9	66,7	4	15,9	0,700
020519123130052	3/4"	117,5	15,9	42,9	82,5	4	19,0	1,200
020519123130049	1"	123,8	17,5	50,8	88,9	4	19,0	1,500
020519123130050	1.1/4"	133,3	19,0	63,5	98,4	4	19,0	2,000
020519123130046	1.1/2"	155,6	20,6	73,0	114,3	4	22,2	2,900
020519123130061	2"	165,1	22,2	92,1	127,0	8	19,0	3,400
020519309230610	2.1/2"	190,5	25,4	104,8	149,2	8	22,2	5,100
020519309230611	3"	209,5	28,6	127,0	168,3	8	22,2	7,000
-	3.1/2"	228,6	30,2	139,7	184,1	8	22,2	8,900
020519123130051	4"	254,0	31,7	157,2	200,0	8	22,2	11,800
020519309230612	5"	279,4	34,9	185,7	234,9	8	22,2	15,500
020519103810042	6"	317,5	36,5	215,9	269,9	12	22,2	21,300
020519309230613	8"	381,0	41,6	269,9	330,2	12	25,4	35,200
020519309230614	10"	444,5	47,6	323,8	387,3	16	28,6	57,000
020519309230615	12"	520,7	50,8	381,0	450,8	16	31,7	82,000
020519123130065	14"	584,2	54,0	412,7	514,3	20	31,7	106,000
020519309230616	16"	647,7	57,1	469,9	571,5	20	34,9	140,000
020519309230617	18"	711,2	60,3	533,4	628,6	24	34,9	178,000
020519309230618	20"	774,7	63,5	584,2	685,8	24	34,9	223,000
-	22"	838,2	66,7	641,2	742,9	24	41,3	270,000
020519309230619	24"	914,4	69,8	692,1	812,8	24	41,3	345,000

BLIND

BRIDAS BLIND 600LBS ACERO CARBONO



BRIDA BL		Rating: 600LBS
Especificaciones		
Material	Acero carbono ASTM A105	
Normativa	NACE MR 0175	
Notas		
Consultar acabados RTJ u otras especialidades. Bridas 600 a 2500LBS, consultar. Normas API 605, BS 3293 o MS SP-44, consultar		



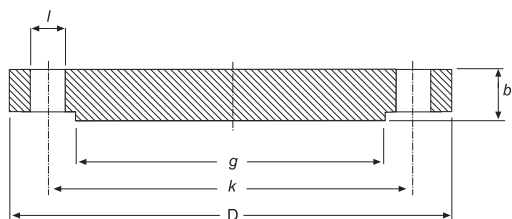
BRIDA BL 600LBS

Código	DN	D	b	g	k	Nº tal.	l	Peso (kg.)
020519309230562	1/2"	95,2	14,3	34,9	66,7	4	15,9	0,700
020519309230563	3/4"	117,5	15,9	42,9	82,5	4	19,0	1,200
020519309230564	1"	123,8	17,5	50,8	88,9	4	19,0	1,500
020519309230565	1.1/4"	133,3	20,6	63,5	98,4	4	19,0	2,000
020519309230566	1.1/2"	155,6	22,2	73,0	114,3	4	22,2	3,200
020519309230567	2"	165,1	25,4	92,1	127,0	8	19,0	4,300
020519309230568	2.1/2"	190,5	28,6	104,8	149,2	8	22,2	6,000
020519309230569	3"	209,5	31,7	127,0	168,3	8	22,2	8,000
-	3.1/2"	228,6	34,9	139,7	184,1	8	25,4	10,500
020519309230029	4"	273,0	38,1	157,2	215,9	8	25,4	18,000
020519309230570	5"	330,2	44,4	185,7	266,7	8	28,6	28,500
020519123130048	6"	355,6	47,6	215,9	292,1	12	28,6	35,500
020519309230571	8"	419,1	55,6	269,9	349,2	12	31,7	58,000
020519309230572	10"	508,0	63,5	323,8	431,8	16	34,9	98,000
020519309230573	12"	558,8	66,7	381,0	488,9	20	34,9	125,000
020519309230574	14"	603,2	69,8	412,7	527,0	20	38,1	151,000
020519309230575	16"	685,8	76,2	469,9	603,2	20	41,3	215,000
020519309230576	18"	742,9	82,5	533,4	654,0	20	44,4	287,000
020519309230577	20"	812,8	88,9	584,2	723,9	24	44,4	366,000
-	22"	869,9	95,2	641,2	777,9	24	47,6	437,000
020519309230578	24"	939,8	101,6	692,1	838,2	24	50,8	532,000

BLIND

BRIDAS BLIND 900LBS ACERO CARBONO

BRIDA BL		Rating: 900LBS
Especificaciones		
Material	Acero carbono ASTM A105	
Normativa	NACE MR 0175	
Notas		
Consultar acabados RTJ u otras especialidades. Bridas 600 a 2500LBS, consultar. Normas API 605, BS 3293 o MS SP-44, consultar		



BRIDA BL 900LBS

Código	DN	D	b	g	k	Nº tal.	l	Peso (kg.)
-	1/2"							
-	3/4"							
-	1"							
-	1.1/4"							
-	1.1/2"							
-	2"							
-	2.1/2"							
-	3"	241,3	38,1	127,0	190,5	8	25,4	13,1
-	4"	292,1	44,4	157,2	234,9	8	31,7	26,9
-	5"	349,2	50,8	185,6	279,4	8	35,0	36,5
-	6"	391,0	55,6	215,9	317,5	12	31,7	47,4
-	8"	469,9	63,5	269,7	393,7	12	38,1	82,5
-	10"	546,1	69,8	323,8	469,9	16	38,1	122,0
-	12"	609,6	79,2	381,0	533,4	20	38,1	173,0
-	14"	641,3	85,8	412,7	558,8	20	41,1	206,0
-	16"	704,8	88,9	469,9	615,9	20	44,4	259,0
-	18"	787,4	101,6	533,4	685,8	20	50,8	367,0
-	20"	857,2	107,9	584,2	749,3	20	53,8	463,0
-	24"	1.041,4	139,7	692,1	901,7	20	66,5	876,0

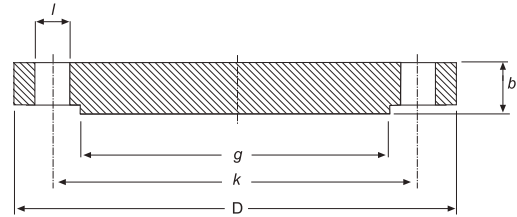
Utilizar dimensiones de 1500LBS para estas medidas

BLIND

BRIDAS BLIND 1500LBS ACERO CARBONO



BRIDA BL		Rating: 1500LBS
Especificaciones		
Material	Acero carbono ASTM A105	
Normativa	NACE MR 0175	
Notas		
Consultar acabados RTJ u otras especialidades. Bridas 600 a 2500LBS, consultar. Normas API 605, BS 3293 o MS SP-44, consultar		



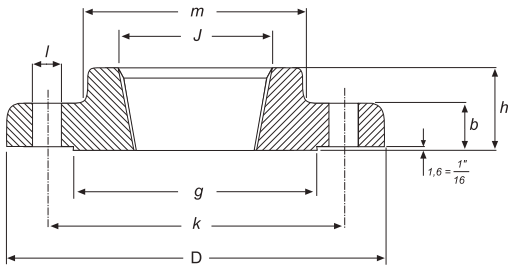
BRIDA BL 1500LBS

Código	DN	D	b	g	k	Nº tal.	l	Peso (kg.)
-	1/2"	120,6	22,3	35,0	82,5	4	22,3	1,77
-	3/4"	130,0	25,4	42,9	88,9	4	22,3	2,42
-	1"	149,3	28,4	50,8	101,6	4	25,4	3,57
-	1.1/4"	158,7	28,4	63,5	111,2	4	25,4	4,14
-	1.1/2"	177,8	31,7	73,1	123,9	4	28,4	5,75
-	2"	215,9	38,1	91,9	165,1	8	25,4	10,1
-	2.1/2"	244,3	41,1	104,6	190,5	8	28,4	14,0
-	3"	266,7	47,7	127,0	203,2	8	31,7	19,1
-	4"	311,1	53,8	157,2	241,3	8	35,0	29,9
-	5"	374,6	73,1	185,6	292,1	8	41,1	58,4
-	6"	393,7	82,5	215,9	317,5	12	38,1	71,8
-	8"	482,6	91,9	269,7	393,7	12	44,4	122,0
-	10"	584,2	107,9	323,9	482,6	12	50,8	210,0
-	12"	673,1	123,9	381,0	571,5	16	53,8	316,0
-	14"	749,3	133,3	412,7	635,0	16	60,4	420,0
-	16"	825,5	146,0	469,9	704,8	16	66,5	558,0
-	18"	914,4	162,0	533,4	774,7	16	73,1	760,0
-	20"	984,2	177,8	584,2	831,8	16	79,2	965,0
-	24"	1.168,4	203,2	692,1	990,6	16	91,9	1.558,0

THREADED

BRIDAS TH 150LBS ACERO CARBONO

BRIDA TH		Rating: 150LBS
Especificaciones		
Material	Acero carbono ASTM A105	
Normativa	NACE MR 0175	
Notas		
Consultar acabados RTJ u otras especialidades. Bridas 600 a 2500LBS, consultar. Normas API 605, BS 3293 o MS SP-44, consultar		



BRIDA TH 150LBS

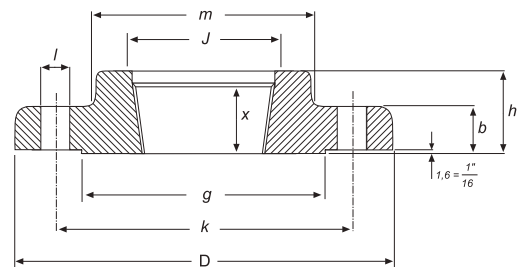
Código	DN	D	J	b	g	m	h	k	Nº tal.	l	Peso (kg.)
-	1/2"	88,9	En las bridas THREADED 150LBS no se requiere ensanche de boca	11,1	34,9	30,2	15,9	60,3	4	15,9	0,5
-	3/4"	98,4		12,7	42,9	38,1	15,9	69,8	4	15,9	0,9
-	1"	107,9		14,3	50,8	49,2	17,5	79,4	4	15,9	0,9
-	1.1/4"	117,5		15,9	63,5	58,7	20,6	88,9	4	15,9	1,4
-	1.1/2"	127,0		17,5	73,0	65,1	22,2	98,4	4	15,9	1,5
-	2"	152,4		19,1	92,1	77,8	25,4	120,6	4	19,0	2,3
-	2.1/2"	177,8		22,3	104,8	90,5	28,6	139,7	4	19,0	3,7
-	3"	190,5		23,8	127,0	107,9	30,2	152,4	4	19,0	4,2
-	3.1/2"	215,9		23,8	139,7	122,2	31,7	177,8	8	19,0	5,3
-	4"	228,6		23,8	157,2	134,9	33,3	190,5	8	19,0	5,9
-	5"	254,0		23,8	185,7	163,5	36,5	215,9	8	22,2	7,0
-	6"	279,4		25,4	215,9	192,1	39,7	241,3	8	22,2	8,4
-	8"	342,9		28,6	269,9	246,1	44,4	298,4	8	22,2	13,0
-	10"	406,4		30,2	323,8	304,8	49,2	361,9	12	25,4	19,5
-	12"	482,6		31,8	381,0	365,1	55,6	431,8	12	25,4	29,5
-	14"	533,4		34,9	412,7	400,0	57,1	476,2	12	28,6	41,0
-	16"	596,9		36,5	469,9	457,2	63,5	539,7	16	28,6	47,0
-	18"	635,0		39,7	533,4	504,8	68,3	577,8	16	31,7	59,0
-	20"	698,5		42,9	584,2	558,8	73,0	635,0	20	31,7	75,0
-	24"	812,8		47,6	692,1	663,6	82,5	749,3	20	34,9	100,0

THREADED

BRIDAS TH 300LBS ACERO CARBONO



BRIDA TH		Rating: 300LBS
Especificaciones		
Material	Acero carbono ASTM A105	
Normativa	NACE MR 0175	
Notas		
Consultar acabados RTJ u otras especialidades. Bridas 600 a 2500LBS, consultar. Normas API 605, BS 3293 o MS SP-44, consultar		



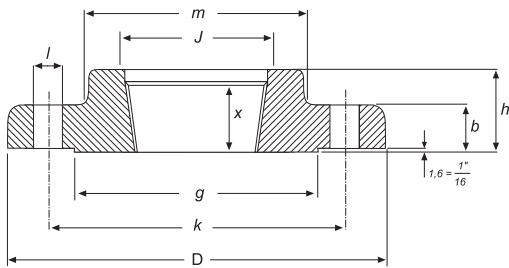
BRIDA TH 300LBS

Código	DN	D	J	b	h	x	m	g	Nº tal.	l	k	Peso (kg.)
-	1/2"	95,2	23,6	14,3	22,2	15,9	38,1	34,9	4	15,9	66,7	0,9
-	3/4"	117,5	28,95	15,9	25,4	15,9	47,6	42,9	4	19,05	82,5	1,4
-	1"	123,8	35,8	17,5	27,0	17,5	54,0	50,8	4	19,05	88,9	1,4
-	1.1/4"	133,35	44,45	19,05	27,0	20,6	63,5	63,5	4	19,05	98,4	1,9
-	1.1/2"	155,6	50,5	20,6	30,2	22,2	69,8	73,0	4	22,2	114,3	2,8
-	2"	165,1	63,5	22,2	33,3	28,6	84,1	92,1	8	19,05	127,0	3,3
-	2.1/2"	190,5	76,2	25,4	38,1	31,7	100,0	104,8	8	22,2	149,2	4,6
-	3"	209,55	92,2	28,6	42,9	31,7	117,5	127,0	8	22,2	168,3	6,3
-	3.1/2"	228,6	104,9	30,2	44,4	36,5	133,35	139,7	8	22,2	184,15	7,8
-	4"	254,0	117,6	31,8	47,6	36,5	146,05	157,2	8	22,2	200,0	10,2
-	5"	279,4	144,5	34,9	50,8	42,9	177,8	185,7	8	22,2	234,95	12,9
-	6"	317,5	171,45	36,5	52,4	46,0	206,4	215,9	12	22,2	269,9	17,7
-	8"	381,0	222,25	41,3	61,9	50,8	260,35	269,9	12	25,4	330,2	26,0
-	10"	444,5	276,35	47,6	66,7	55,6	320,7	323,8	16	28,6	387,3	37,5
-	12"	520,7	328,7	50,8	73,0	60,3	374,6	381,0	16	31,7	450,8	52,0
-	14"	584,2	360,4	54,0	76,2	63,5	425,4	412,7	20	31,7	514,3	74,8
-	16"	647,7	411,2	57,2	82,5	68,3	482,6	469,9	20	34,9	571,5	86,2
-	18"	711,2	462,0	60,3	88,9	69,8	533,4	533,4	24	34,9	628,6	113,0
-	20"	774,7	512,8	63,5	95,2	73,0	587,4	584,2	24	34,9	685,8	143,0
-	24"	914,4	614,4	69,9	106,4	82,5	701,7	692,1	24	41,3	812,8	215,0

THREADED

BRIDAS TH 600LBS ACERO CARBONO

BRIDA TH		Rating: 600LBS
Especificaciones		
Material	Acero carbono ASTM A105	
Normativa	NACE MR 0175	
Notas		
Consultar acabados RTJ u otras especialidades. Bridas 600 a 2500LBS, consultar. Normas API 605, BS 3293 o MS SP-44, consultar		



BRIDA TH 600LBS

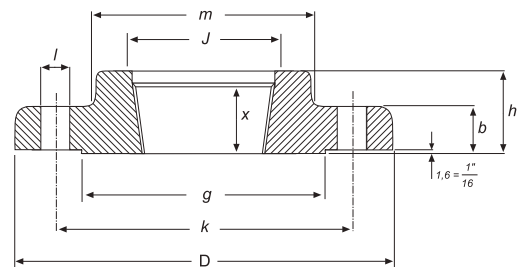
Código	DN	D	J	b	h	x	m	g	Nº tal.	l	k	Peso (kg.)
-	1/2"	95,2	23,6	14,3	22,2	15,9	38,1	34,9	4	15,9	66,7	1,0
-	3/4"	117,5	28,95	15,9	25,4	15,9	47,6	42,9	4	19,05	82,5	1,6
-	1"	123,8	35,8	17,5	27,0	17,5	54,0	50,8	4	19,05	88,9	1,8
-	1.1/4"	133,35	44,45	20,6	28,6	20,6	63,5	63,5	4	19,05	98,4	2,6
-	1.1/2"	155,6	50,5	22,2	31,7	22,2	69,8	73,0	4	22,2	114,3	3,3
-	2"	165,1	63,5	25,4	36,5	28,6	84,1	92,1	8	19,05	127,0	3,9
-	2.1/2"	190,5	76,2	28,6	41,3	31,7	100,0	104,8	8	22,2	149,2	6,0
-	3"	209,55	92,2	31,8	46,0	34,9	117,5	127,0	8	22,2	168,3	7,4
-	3.1/2"	228,6	104,9	34,9	49,2	39,7	133,35	139,7	8	25,4	184,15	9,5
-	4"	273,05	117,6	38,1	54,0	41,3	152,4	157,2	8	25,4	215,9	17,0
-	5"	330,2	144,5	44,5	60,3	47,6	188,9	185,7	8	28,6	266,7	28,6
-	6"	355,6	171,45	47,6	66,7	50,8	222,25	215,9	12	28,6	292,1	36,0
-	8"	419,1	222,25	55,6	76,2	57,1	273,05	269,9	12	31,7	349,2	52,0
-	10"	508,8	276,35	63,5	85,7	65,1	342,9	323,8	16	34,9	431,8	77,0
-	12"	558,8	328,7	66,7	92,1	69,8	400,0	381,0	20	34,9	488,9	90,0
-	14"	603,2	360,4	69,9	93,7	73,0	431,8	412,7	20	38,1	527,8	108,0
-	16"	685,8	411,2	76,2	106,4	77,8	495,3	469,9	20	41,3	603,2	150,0
-	18"	742,9	462,0	82,6	117,5	79,4	546,1	533,4	20	44,4	654,0	188,0
-	20"	812,8	512,8	88,9	127,0	82,5	609,6	584,2	24	44,4	723,9	230,0
-	24"	939,8	614,4	101,6	139,7	92,1	717,5	692,1	24	50,8	838,2	331,0

THREADED

BRIDAS TH 900LBS ACERO CARBONO



BRIDA TH		Rating: 900LBS
Especificaciones		
Material	Acero carbono ASTM A105	
Normativa	NACE MR 0175	
Notas		
Consultar acabados RTJ u otras especialidades. Bridas 600 a 2500LBS, consultar. Normas API 605, BS 3293 o MS SP-44, consultar		



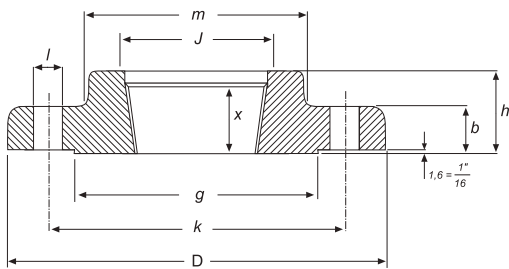
BRIDA TH 900LBS

Código	DN	D	J	b	h	x	m	g	Nº tal.	l	k	Peso (kg.)
-	1/2"											
-	3/4"											
-	1"											
-	1.1/4"											
-	1.1/2"											
-	2"											
-	2.1/2"											
Utilizar dimensiones de 1500LBS para estas medidas												
-	3"	241,3	92,2	38,1	53,8	41,1	127,0	127,0	8	25,4	190,5	11,6
-	4"	292,1	117,6	44,4	69,8	47,8	158,7	157,2	8	31,7	234,9	19,7
-	5"	349,2	144,5	50,8	79,2	53,8	190,5	185,6	8	35,0	279,4	31,9
-	6"	381,0	171,4	55,6	85,8	57,1	234,9	215,9	12	31,7	317,5	41,1
-	8"	469,9	222,2	63,5	101,6	63,5	298,4	269,7	12	38,1	393,7	70,7
-	10"	546,1	276,3	69,8	107,9	71,4	368,3	323,8	16	38,1	469,9	101,0
-	12"	609,6	328,7	79,4	117,3	76,2	419,1	381,0	20	38,1	533,4	133,0
-	14"	641,3	360,4	85,7	130,0	82,5	450,8	412,7	20	41,1	558,8	153,0
-	16"	704,8	411,2	88,9	133,3	85,9	508,0	469,9	20	44,4	616,0	185,0
-	18"	787,4	462,0	101,6	152,4	88,9	565,1	533,4	20	50,8	685,8	258,0
-	20"	857,2	512,8	107,9	158,7	91,9	622,3	584,2	20	53,8	749,3	317,0
-	24"	1.041,4	614,4	139,7	203,2	101,6	749,3	692,2	20	66,5	901,7	606,0

THREADED

BRIDAS TH 1500LBS ACERO CARBONO

BRIDA TH		Rating: 1500LBS
Especificaciones		
Material	Acero carbono ASTM A105	
Normativa	NACE MR 0175	
Notas		
Consultar acabados RTJ u otras especialidades. Bridas 600 a 2500LBS, consultar. Normas API 605, BS 3293 o MS SP-44, consultar		



BRIDA TH 1500LBS

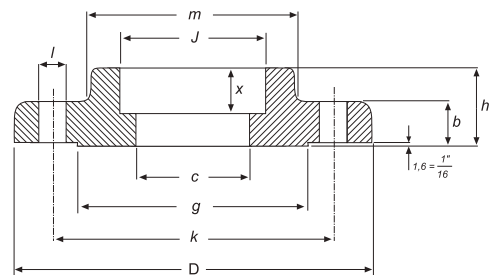
Código	DN	D	J	b	h	x	m	g	Nº tal.	l	k	Peso (kg.)
-	1/2"	120,6	23,6	22,3	31,7	22,3	38,1	35,0	4	22,3	82,5	1,74
-	3/4"	130,0	29,0	25,4	35,0	25,4	44,4	42,9	4	22,3	88,9	2,34
-	1"	149,3	35,8	28,4	41,1	28,4	52,3	50,8	4	25,4	101,6	3,44
-	1.1/4"	158,7	44,4	28,4	41,1	30,2	63,5	63,5	4	25,4	111,2	3,91
-	1.1/2"	177,8	50,5	31,7	44,4	31,7	69,8	73,1	4	28,4	123,9	5,36
-	2"	215,9	63,5	38,1	57,1	38,1	104,6	91,9	8	25,4	165,1	9,85
-	2.1/2"	244,3	76,2	41,1	63,5	47,7	123,9	104,6	8	28,4	190,5	13,7

SOCKETWELD

BRIDAS SW 150LBS ACERO CARBONO



BRIDA SW		Rating: 150LBS
Especificaciones		
Material	Acero carbono ASTM A105	
Normativa	NACE MR 0175	
Notas		
Consultar acabados RTJ u otras especialidades. Bridas 600 a 2500LBS, consultar. Normas API 605, BS 3293 o MS SP-44, consultar		



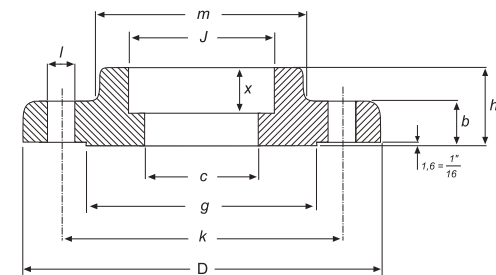
BRIDA SW 150LBS

Código	DN	D	c	J	x	b	h	m	g	Nº tal.	l	k	Peso (kg.)
-	1/4"	88,9	9,1	14,7	9,5	11,1	15,9	30,2	34,9	4	15,9	60,3	0,3
-	3/8"	88,9	12,4	18,3	9,5	11,1	15,9	30,2	34,9	4	15,9	60,3	0,4
020519123130210	1/2"	88,9	15,7	22,35	9,5	11,1	15,9	30,2	34,9	4	15,9	60,3	0,4
020519123130211	3/4"	98,4	15,7	27,7	11,1	12,7	15,9	38,1	42,9	4	15,9	69,8	0,7
020519123130209	1"	107,9	20,8	34,5	12,7	14,3	17,5	49,2	50,8	4	15,9	79,4	0,9
020519123130213	1.1/4"	117,5	26,7	43,2	14,3	15,9	20,6	58,7	63,5	4	15,9	88,9	1,2
020519123130078	1.1/2"	127,0	35,05	49,5	15,9	17,5	22,2	65,1	73,0	4	15,9	98,4	1,5
020519123130208	2"	152,4	40,9	62,0	17,5	19,1	25,4	77,8	92,1	4	19,0	120,6	2,3
020519309230620	2.1/2"	177,8	62,7	74,7	19,05	22,3	28,6	90,5	104,8	4	19,0	139,7	3,7
020519123130206	3"	190,5	78,0	90,7	20,6	23,8	30,2	107,9	127,0	4	19,0	152,4	4,2
-	3.1/2"	215,9	90,2	103,4	22,2	23,8	31,7	122,2	139,7	8	19,0	177,8	5,3
020519123130207	4"	228,6	102,4	116,1	23,8	23,8	33,3	134,9	157,2	8	19,0	190,5	5,9
-	5"	254,0	128,3	143,8	23,8	23,8	36,5	163,5	185,7	8	22,2	215,9	7,0
-	6"	279,4	154,2	170,7	27,0	25,4	39,7	192,1	215,9	8	22,2	241,3	8,4
-	8"	342,9	202,7	221,5	31,7	28,6	44,4	246,1	269,9	8	22,2	298,4	13,0
-	10"	406,4	254,5	276,35	33,3	30,2	49,2	304,8	323,8	12	25,4	361,19	19,5
-	12"	482,6	304,8	327,15	39,7	31,8	55,6	365,1	381,0	12	25,4	431,18	29,5
-	14"	533,4	336,55	359,15	41,3	34,9	57,1	400,0	412,7	12	28,6	476,2	41,0
-	16"	596,9	387,35	410,5	44,4	36,5	63,5	457,2	469,9	16	28,6	539,7	44,5
-	18"	635,0	438,15	461,8	49,2	39,7	68,3	504,8	533,4	16	31,7	577,8	59,0
-	20"	698,5	488,95	513,1	54,0	42,9	73,0	558,8	584,2	20	31,7	635,0	75,0
-	24"	812,8	590,55	615,95	63,5	47,6	82,5	663,6	692,1	20	34,9	749,3	100,0

SOCKETWELD

BRIDAS SW 300LBS ACERO CARBONO

BRIDA SW		Rating: 300LBS
Especificaciones		
Material	Acero carbono ASTM A105	
Normativa	NACE MR 0175	
Notas		
Consultar acabados RTJ u otras especialidades. Bridas 600 a 2500LBS, consultar. Normas API 605, BS 3293 o MS SP-44, consultar		



BRIDA SW 300LBS

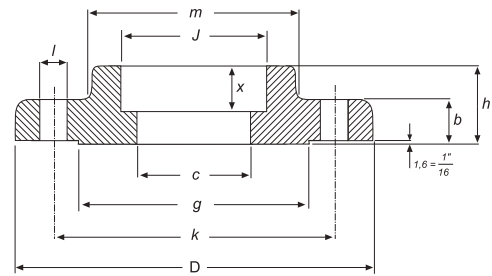
Código	DN	D	c	J	x	b	h	m	g	Nº tal.	l	k	Peso (kg.)
-	1/4"	95,2	9,1	14,7	9,5	14,3	22,2	38,1	34,9	4	15,9	66,7	0,5
-	3/8"	95,2	12,4	18,3	9,5	14,3	22,2	38,1	34,9	4	15,9	66,7	0,6
020519309230621	1/2"	95,2	15,7	22,35	9,5	14,3	22,2	38,1	34,9	4	15,9	66,7	0,7
020519309230622	3/4"	117,5	20,8	27,7	11,1	15,9	25,4	47,6	42,9	4	19,05	82,5	1,2
020519309230031	1"	123,8	26,7	34,5	12,7	17,5	27,0	54,0	50,8	4	19,05	88,9	1,4
020519309230623	1.1/4"	133,35	35,05	43,2	14,3	19,05	27,0	63,5	63,5	4	19,05	98,4	1,9
020519309230624	1.1/2"	155,6	40,9	49,5	15,9	20,6	30,2	69,8	73,0	4	22,2	114,3	2,8
020519309230030	2"	165,1	52,6	62,0	17,5	22,2	33,3	84,1	92,1	8	19,05	127,0	3,3
020519309230625	2.1/2"	190,5	62,7	74,7	19,05	25,4	38,1	100,0	104,8	8	22,2	149,2	4,6
020519309230626	3"	209,55	78,0	90,7	20,6	28,6	42,9	117,5	127,0	8	22,2	168,3	6,3
-	3.1/2"	228,6	90,2	103,4	22,2	30,2	44,4	133,35	139,7	8	22,2	184,15	7,8
020519309230627	4"	254,0	102,4	116,1	23,8	31,8	47,6	146,05	157,2	8	22,2	200,0	10,2

SOCKETWELD

BRIDAS SW 600LBS ACERO CARBONO



BRIDA SW		Rating: 600LBS
Especificaciones		
Material	Acero carbono ASTM A105	
Normativa	NACE MR 0175	
Notas		
Consultar acabados RTJ u otras especialidades. Bridas 600 a 2500LBS, consultar. Normas API 605, BS 3293 o MS SP-44, consultar		



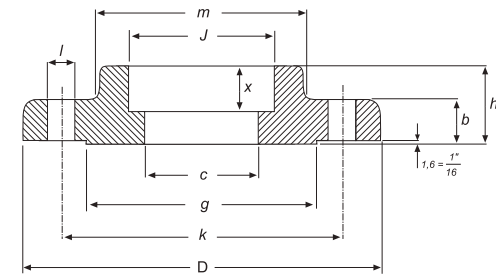
BRIDA SW 600LBS

Código	DN	D	c	J	x	b	h	m	g	Nº tal.	l	k	Peso (kg.)
-	1/4"	95,2	7,6	14,7	9,5	14,3	22,2	38,1	34,9	4	15,9	66,7	0,6
-	3/8"	95,2	10,7	18,3	9,5	14,3	22,2	38,1	34,9	4	15,9	66,7	0,7
020519309230579	1/2"	95,2	14,0	22,35	9,5	14,3	22,2	38,1	34,9	4	15,9	66,7	1,0
020519309230580	3/4"	117,5	18,8	27,7	11,1	15,9	25,4	47,6	42,9	4	19,05	82,5	1,6
020519123130082	1"	123,8	24,4	34,5	12,7	17,5	27,0	54,0	50,8	4	19,05	88,9	1,8
020519309230581	1.1/4"	133,35	32,5	43,2	14,3	20,6	28,6	63,5	63,5	4	19,05	98,4	2,6
020519309230582	1.1/2"	155,6	38,1	49,5	15,9	22,2	31,7	69,8	73,0	4	22,2	114,3	3,3
020519309230583	2"	165,1	49,3	62,0	17,5	25,4	36,5	84,1	92,1	8	19,05	127,0	3,9
020519309230584	2.1/2"	190,5	58,9	74,7	19,05	28,6	41,3	100,0	104,8	8	22,2	149,2	6,0
020519309230585	3"	209,55	73,7	90,7	20,6	31,8	46,0	117,5	127,0	8	22,2	168,3	7,4
-	3.1/2"	228,6	85,3	103,4	22,2	34,9	49,2	133,35	139,7	8	25,4	184,15	9,5

SOCKETWELD

BRIDAS SW 1500LBS ACERO CARBONO

BRIDA SW		Rating: 1500LBS
Especificaciones		
Material	Acero carbono ASTM A105	
Normativa	NACE MR 0175	
Notas		
Consultar acabados RTJ u otras especialidades. Bridas 600 a 2500LBS, consultar. Normas API 605, BS 3293 o MS SP-44, consultar		



BRIDA SW 1500LBS

Código	DN	D	c	J	x	b	h	m	g	Nº tal.	l	k	Peso (kg.)
-	1/2"	120,6	A especificar por el cliente	22,3	9,6	22,3	31,7	38,1	35,0	4	22,3	82,5	1,80
-	3/4"	130,0		27,7	11,1	25,4	35,0	44,4	42,9	4	22,3	88,9	2,41
-	1"	149,3		34,5	12,7	28,4	41,1	52,3	50,8	4	25,4	101,6	3,55
-	1.1/4"	158,7		43,2	14,2	28,4	41,1	63,5	63,5	4	25,4	111,2	4,02
-	1.1/2"	177,8		49,5	15,7	31,7	44,5	69,8	73,1	4	28,4	123,9	5,45
-	2"	215,9		62,0	17,5	38,1	57,1	104,6	91,9	8	25,4	165,1	10,2
-	2.1/2"	244,3		74,7	19,0	41,1	63,5	123,9	104,6	8	28,4	190,5	13,9



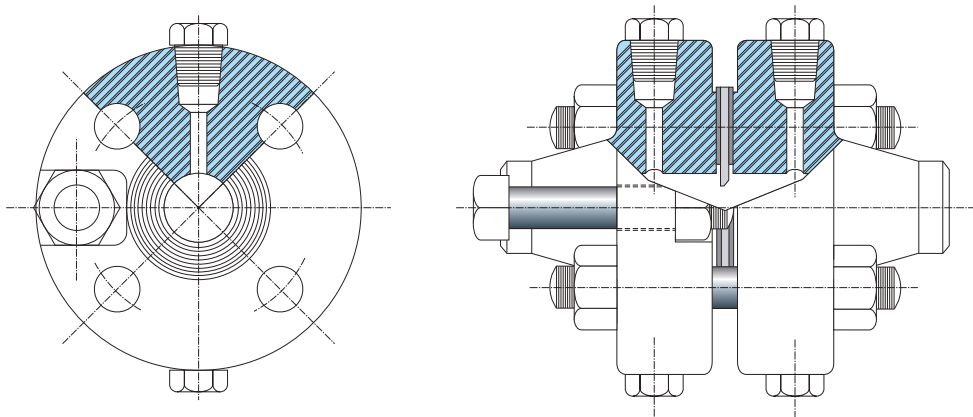
BRIDAS DE ORIFICIO

Las bridas de orificio se utilizan para medir caudales en líquidos o gases. El principio se basa en la caída de presión que produce el flujo al pasar por un agujero calibrado.

La jerarquía de la medición depende principalmente de la posición relativa de los agujeros de medición, la concentricidad de la brida, el diámetro interior de la misma (si se trata de una brida con cuello para soldar) y, finalmente, de la dimensión y la calidad de la placa orificio.

Las medidas corresponden a ASME B16.36, en tipos Deslizantes Serie 300 de 1" a 24". Roscadas Serie 300 de 1" a 8", con Cuello para Soldar Series 300, 400, 600 y 900 de 1" a 24" y en Serie 2500 de 1" a 12".

Las caras de contacto pueden ser con resalte (RF) o para junta de anillo (RTJ), en cuyo caso el anillo debe proveer la fijación de la placa de medición. Las medidas mayores de 24" responden a MSS SP-44 o ASME B16.47 tipo "A".



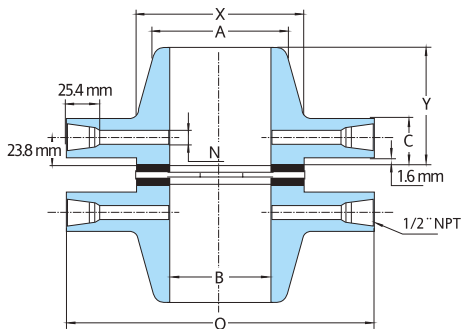
BRIDASORIFICIO



ORIFICIO

BRIDAS ORIFICIO 300LBS ACERO CARBONO

BRIDA OR		Rating: 300LBS
Especificaciones		
Material	Acero carbono ASTM A105	
Normativa	NACE MR 0175	
Notas		
Consultar acabados RTJ u otras especialidades. Bridas 600 a 2500LBS, consultar. Normas API 605, BS 3293 o MS SP-44, consultar		



BRIDA OR TIPO WN 300LBS

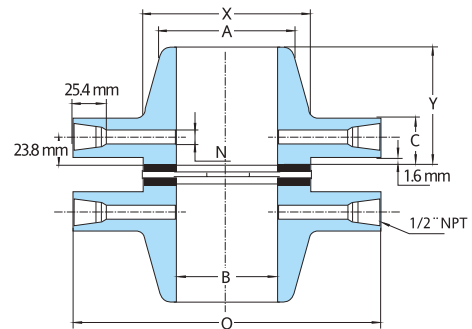
Código	DN	Diámetro exterior	Espesor mínimo	Diámetro del resalte	Diám. en la base del cuello	Altura a través del cubo	Diámetro interior	Diám. en el punto de soldadura	Peso aprox. juego (kg.)
		O	C	R	X	Y	B	A	
-	1"	124,0	38,1	50,8	53,8	82,6	Corresponde medida nominal del Diámetro interior del tubo	33,5	7,8
-	1.1/2"	155,4	38,1	73,2	69,9	85,9		48,3	11,3
-	2"	165,1	38,1	91,9	84,1	85,9		60,5	12,1
-	2.1/2"	190,5	38,1	104,6	100,1	88,9		73,2	16,4
-	3"	209,6	38,1	127,0	117,3	88,9		88,9	20,1
-	4"	254,0	38,1	157,2	146,1	91,9		114,3	28,3
-	6"	317,5	38,1	215,9	206,2	100,1		168,4	41,5
-	8"	381,0	41,1	269,7	260,4	111,3		219,2	62,0
-	10"	444,5	47,8	323,9	320,5	117,3		273,1	94,0
-	12"	520,7	50,8	381,0	374,7	130,0		323,9	128,0
-	14"	584,2	53,8	412,8	425,5	142,7		355,6	175,0
-	16"	647,7	57,2	469,9	482,6	146,1		406,4	227,0
-	18"	711,2	60,5	533,4	533,4	158,8		457,2	279,0
-	20"	774,7	63,5	584,2	587,2	162,1		508,0	347,0
-	24"	914,4	69,9	692,2	701,5	168,1		609,6	497,0

ORIFICIO

BRIDAS ORIFICIO 600LBS ACERO CARBONO



BRIDA SW		Rating: 600LBS
Especificaciones		
Material	Acero carbono ASTM A105	
Normativa	NACE MR 0175	
Notas		
Consultar acabados RTJ u otras especialidades. Bridas 600 a 2500LBS, consultar. Normas API 605, BS 3293 o MS SP-44, consultar		



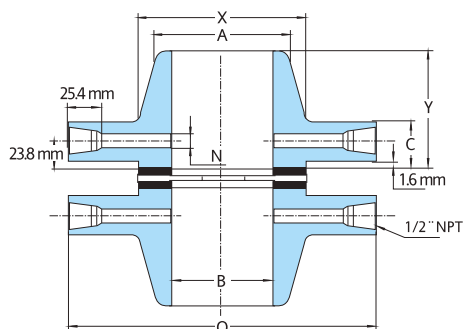
BRIDA OR TIPO WN 600LBS

Código	DN	Diámetro exterior	Espesor mínimo	Diámetro del resalte	Diám. en la base del cuello	Altura a través del cubo	Diámetro interior	Diám. en el punto de soldadura	Peso aprox. juego (kg.)
		O	C	R	X	Y	B	A	
-	1"								7,8
-	1.1/2"								11,3
-	2"								12,1
-	2.1/2"								16,4
-	3"								20,1
-	4"	273,1	38,1	157,2	152,4	101,6	Corresponde medida nominal del diámetro interior del tubo	114,3	41,0
-	6"	355,6	47,8	215,9	222,3	117,3		168,4	72,0
-	8"	419,1	55,6	269,7	273,1	133,4		219,2	113,0
-	10"	508,0	63,5	323,9	342,9	152,4		273,1	178,0
-	12"	558,8	66,5	381,0	400,1	155,4		323,9	210,0
-	14"	603,3	69,9	412,8	431,8	165,1		355,6	330,0
-	16"	685,8	76,2	469,9	495,3	177,8		406,4	441,0
-	18"	743,0	82,6	533,4	546,1	184,2		457,2	515,0
-	20"	812,8	88,9	584,2	609,6	190,5		508,0	662,0
-	24"	939,8	101,6	692,2	717,6	203,2		609,6	935,0

ORIFICIO

BRIDAS ORIFICIO 900LBS ACERO CARBONO

BRIDA OR		Rating: 900LBS
Especificaciones		
Material	Acero carbono ASTM A105	
Normativa	NACE MR 0175	
Notas		
Consultar acabados RTJ u otras especialidades. Bridas 600 a 2500LBS, consultar. Normas API 605, BS 3293 o MS SP-44, consultar		



BRIDA OR TIPO WN 900LBS

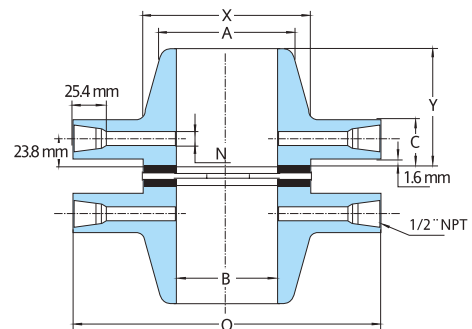
Código	DN	Diámetro exterior	Espesor mínimo	Diámetro del resalte	Diám. en la base del cuello	Altura a través del cubo	Diámetro interior	Diám. en el punto de soldadura	Peso aprox. juego (kg.)
		O	C	R	X	Y	B	A	
-	1"	Para bridas NPS 2.1/2" y menores, utilizar Serie 1500							
-	1.1/2"								
-	2"								
-	2.1/2"								
-	3"	241,3	38,1	127,0	127,0	101,6	Corresponde medida nominal del Diámetro interior del tubo	88,9	29,0
-	4"	292,1	44,5	157,2	158,8	114,3		114,3	46,4
-	6"	381,0	55,6	215,9	235,0	139,7		168,4	100,0
-	8"	469,9	63,5	269,7	298,5	162,1		219,2	170,0
-	10"	546,1	69,9	323,9	368,3	184,2		273,1	244,0
-	12"	609,6	79,2	381,0	419,1	200,2		323,9	338,0
-	14"	641,14	85,9	412,8	450,9	212,9		355,6	510,0
-	16"	704,9	88,9	469,9	508,0	215,9		406,4	622,0
-	18"	787,4	101,6	533,4	565,2	228,6		457,2	838,0
-	20"	857,3	108,0	584,2	622,3	247,7		508,0	1.056,0
-	24"	1.041,4	139,7	692,2	749,3	292,1		609,6	1.914,0

ORIFICIO

BRIDAS ORIFICIO 1500LBS ACERO CARBONO



BRIDA SW		Rating: 1500LBS
Especificaciones		
Material	Acero carbono ASTM A105	
Normativa	NACE MR 0175	
Notas		
Consultar acabados RTJ u otras especialidades. Bridas 600 a 2500LBS, consultar. Normas API 605, BS 3293 o MS SP-44, consultar		



BRIDA OR TIPO WN 1500LBS

Código	DN	Diámetro exterior	Espesor mínimo	Diámetro del resalte	Diám. en la base del cuello	Altura a través del cubo	Diámetro interior	Diám. en el punto de soldadura	Peso aprox. juego (kg.)
		O	C	R	X	Y	B	A	
-	1"	149,4	38,1	50,8	52,3	82,6	Corresponde medida nominal del diámetro interior del tubo	33,5	8,5
-	1.1/2"	177,8	38,1	73,2	69,9	88,9		48,3	14,2
-	2"	215,9	38,1	91,9	104,6	101,6		60,5	24,0
-	2.1/2"	244,3	41,1	104,6	124,0	104,6		73,2	32,6
-	3"	266,7	47,8	127,0	133,4	117,3		88,9	43,6
-	4"	311,2	53,8	157,2	162,1	124,0		114,3	68,0
-	6"	393,7	82,6	215,9	228,6	171,5		168,4	152,0
-	8"	482,6	91,9	269,7	292,1	212,9		219,2	250,0
-	10"	584,2	108,0	323,9	368,3	254,0		273,1	412,0
-	12"	673,1	124,0	381,0	450,9	282,4		323,9	616,0
-	14"	749,3	133,4	412,8	495,3	298,5		355,6	910,0
-	16"	825,5	146,1	469,9	552,5	311,2		406,4	1.134,0
-	18"	914,4	162,1	533,4	596,9	327,2		457,2	1.474,0
-	20"	984,3	177,8	584,2	641,4	355,6		508,0	1.860,0
-	24"	1.168,4	203,2	692,2	762,0	406,4		609,6	2.992,0

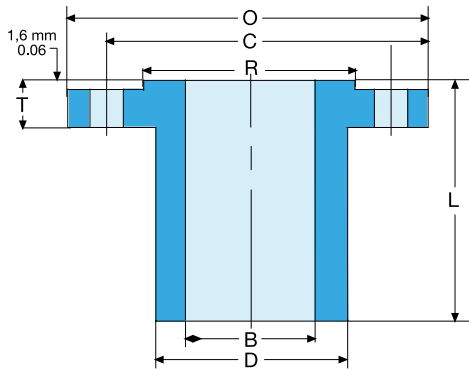
BRIDASLWN



LONGWELDINGNECK

BRIDAS LONG WELDING NECK 150LBS ACERO CARBONO

BRIDA LWN		Rating: 150LBS
Especificaciones		
Material	Acero carbono ASTM A105	
Normativa	NACE MR 0175	
Notas		
Consultar Schedule distinto de STD y XS, así como acabados RTJ u otras especialidades. Bridas 600 a 2500LBS, consultar. Normas API 605, BS 3293 o MS SP-44, consultar		



BRIDA LWN 150LBS

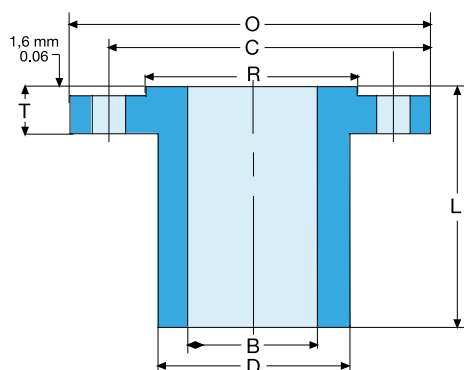
Código	DIÁMETRO		BRIDA		OD TUBO	TALADROS			RESALTE	LONGITUD	Peso (kg.)				
	DN	B	O	T	D	Nº tal.	Diám. tal.	C	R	L					
-	1/2"	12,7	88,9	11,2	31,8	4	15,7	60,5	34,9	228,6	1,36				
-	3/4"	19,1	98,6	12,7	41,1			69,9	42,9	228,6	2,27				
-	1"	25,4	108,0	14,2	50,8			79,2	50,8	228,6	3,17				
-	1.1/4"	31,8	117,3	15,7	60,5			88,9	63,5	228,6	4,54				
-	1.1/2"	38,1	127,0	15,5	66,5			98,6	73,0	228,6	5,44				
-	2"	50,8	152,4	19,1	82,6			120,7	92,1	228,6	6,81				
-	2.1/2"	63,5	177,8	22,4	95,3			139,7	104,8	228,6	9,98				
-	3"	76,2	190,5	23,9	108,0			152,4	127,0	228,6	11,35				
-	3.1/2"	88,9	215,9	23,9	124,0	8	19,1	177,8	139,7	228,6	14,52				
-	4"	101,6	228,6	23,9	139,7			190,5	157,2	304,8	21,33				
-	5"	127,0	254,0	23,9	165,1			215,9	185,7	304,8	25,87				
-	6"	152,4	279,4	25,4	196,9			224,4	215,9	304,8	34,05				
-	8"	203,2	342,9	29,4	247,7			298,5	269,9	304,8	46,30				
-	10"	254,0	406,4	30,2	304,8			12	25,4	362,0	323,9	304,8	64,92		
-	12"	304,8	482,6	31,8	365,3					431,8	381,0	304,8	93,07		
-	14"	355,6	561,3	35,1	426,4					16	28,4	476,3	412,8	304,8	95,79
-	16"	406,4	641,9	36,6	497,2	539,8	469,9					304,8	111,68		
-	18"	457,2	730,0	39,6	578,0	20	31,8					577,9	533,4	304,8	122,58
-	20"	508,0	835,5	42,9	668,8							635,0	584,2	304,8	141,19
-	24"	609,6	1012,8	47,8	812,8							749,3	692,2	304,8	192,04

LONGWELDINGNECK

BRIDAS LONG WELDING NECK **300LBS** ACERO CARBONO



BRIDA LWN		Rating: 300LBS
Especificaciones		
Material	Acero carbono ASTM A105	
Normativa	NACE MR 0175	
Notas		
Consultar Schedule distinto de STD y XS, así como acabados RTJ u otras especialidades. Bridas 600 a 2500LBS, consultar. Normas API 605, BS 3293 o MS SP-44, consultar		



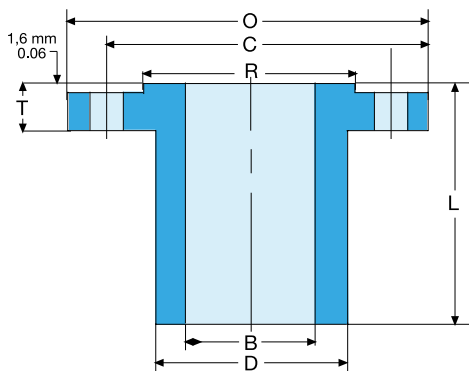
BRIDA LWN 300LBS

Código	DIÁMETRO		BRIDA		OD TUBO	TALADROS			RESALTE	LONGITUD	Peso (kg.)
	DN	B	O	T	D	Nº tal.	Diám. tal.	C	R	L	
-	1/2"	12,7	95,3	14,2	38,1	4	15,7	66,5	34,9	228,6	2,27
-	3/4"	19,1	117,3	15,7	47,8		19,1	82,6	42,9		4,08
-	1"	25,4	124,0	17,5	53,8		19,1	88,9	50,8		4,08
-	1.1/4"	31,8	133,4	19,1	63,5		19,1	98,6	63,5		5,90
-	1.1/2"	38,1	155,4	20,6	69,9		22,4	114,3	73,0		6,81
-	2"	50,8	165,1	22,4	84,1	8	19,1	127,0	92,1	228,6	9,08
-	2.1/2"	63,5	190,5	25,4	100,1		22,4	149,4	104,8		11,35
-	3"	76,2	209,6	28,4	117,3		22,4	168,1	127,0		15,89
-	3.1/2"	88,9	228,6	30,2	133,4		22,4	184,2	139,7		19,06
-	4"	101,6	254,0	31,8	146,1		22,4	200,2	157,2		28,14
-	5"	127,0	279,4	35,1	177,8	12	22,4	235,0	185,7	304,8	38,136
-	6"	152,4	317,5	36,6	206,2		22,4	269,7	215,9		47,67
-	8"	203,2	381,0	41,1	260,4		25,4	330,2	269,9		67,19
-	10"	254,0	444,5	47,8	320,5		28,4	387,4	323,9		95,34
-	12"	304,8	520,7	50,8	374,7		31,8	450,9	381,0		124,85
-	14"	355,6	584,2	53,8	425,5	20	31,8	514,4	412,8	304,8	147,09
-	16"	406,4	647,7	57,2	482,6		35,1	571,5	469,9		173,41
-	18"	457,2	711,2	60,5	533,4	24	35,1	628,7	533,4	304,8	211,11
-	20"	508,0	774,7	63,5	587,2		35,1	685,8	584,2		249,16
-	24"	609,6	914,4	69,9	701,5		41,1	812,8	692,2		353,21

LONGWELDINGNECK

BRIDAS LONG WELDING NECK 400LBS ACERO CARBONO

BRIDA LWN		Rating: 400LBS
Especificaciones		
Material	Acero carbono ASTM A105	
Normativa	NACE MR 0175	
Notas		
Consultar Schedule distinto de STD y XS, así como acabados RTJ u otras especialidades. Bridas 600 a 2500LBS, consultar. Normas API 605, BS 3293 o MS SP-44, consultar		



BRIDA LWN 400LBS

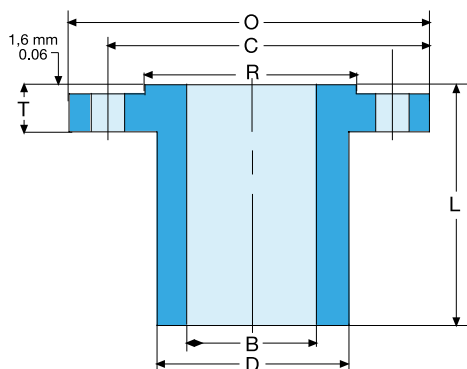
Código	DIÁMETRO		BRIDA		OD TUBO	TALADROS			RESALTE	LONGITUD	Peso (kg.)
	DN	B	O	T	D	Nº tal.	Diám. tal.	C	R	L	
-	1/2"	12,7	95,3	14,2	38,1	4	15,7	66,5	34,9	228,6	2,27
-	3/4"	19,1	117,3	15,7	47,8		19,1	82,6	42,9		3,63
-	1"	25,4	124,0	17,5	53,8		19,1	88,9	50,8		4,08
-	1.1/4"	31,8	133,4	20,6	63,5		19,1	98,6	63,5		5,09
-	1.1/2"	38,1	155,4	22,4	69,9		22,4	114,3	73,0		7,26
-	2"	50,8	165,1	25,4	84,1	8	19,1	127,0	92,1	304,8	9,08
-	2.1/2"	63,5	190,5	28,4	100,1		22,4	149,4	104,8		12,25
-	3"	76,2	209,6	31,8	117,3		22,4	168,1	127,0		16,34
-	3.1/2"	88,9	228,6	35,1	133,4		25,4	184,2	139,7		20,04
-	4"	101,6	254,0	35,1	146,1		25,4	200,2	157,2		29,51
-	5"	127,0	279,4	38,1	177,8	12	25,4	235,0	185,7	304,8	39,95
-	6"	152,4	317,5	41,1	206,2		25,4	269,7	215,9		49,94
-	8"	203,2	381,0	47,8	260,4		28,4	330,2	269,9		69,91
-	10"	254,0	444,5	53,8	320,5		31,8	387,4	323,9		98,97
-	12"	304,8	520,7	57,2	374,7		35,1	450,9	381,0		129,39
-	14"	355,6	584,2	60,5	425,5	20	35,1	514,4	412,8	304,8	152,54
-	16"	406,4	647,7	63,5	482,6		38,1	571,5	469,9		189,77
-	18"	457,2	711,2	66,5	533,4		38,1	628,7	533,4		218,82
-	20"	508,0	774,7	69,9	587,2		41,1	685,8	584,2		257,87
-	24"	609,6	914,4	76,2	701,5		47,8	812,8	692,2		365,01

LONGWELDINGNECK

BRIDAS LONG WELDING NECK **600LBS** ACERO CARBONO



BRIDA LWN		Rating: 600LBS
Especificaciones		
Material	Acero carbono ASTM A105	
Normativa	NACE MR 0175	
Notas		
Consultar Schedule distinto de STD y XS, así como acabados RTJ u otras especialidades. Bridas 600 a 2500LBS, consultar. Normas API 605, BS 3293 o MS SP-44, consultar		



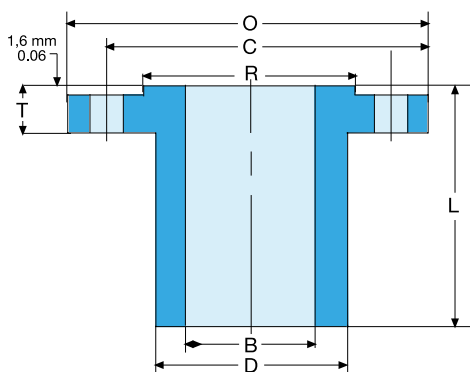
BRIDA LWN 600LBS

Código	DIÁMETRO		BRIDA		OD TUBO	TALADROS			RESALTE	LONGITUD	Peso (kg.)
	DN	B	O	T	D	Nº tal.	Diám. tal.	C	R	L	
-	1/2"	12,7	95,3	14,2	38,1	4	15,7	66,5	34,9	228,6	2,27
-	3/4"	19,1	117,3	15,7	47,8		19,1	82,6	42,9		3,63
-	1"	25,4	124,0	17,5	53,8		19,1	88,9	50,8		4,08
-	1.1/4"	31,8	133,4	20,6	63,5		19,1	98,6	63,5		5,09
-	1.1/2"	38,1	155,4	22,4	69,9		22,4	114,3	73,0		7,26
-	2"	50,8	165,1	25,4	84,1	8	19,1	127,0	92,1	304,8	9,08
-	2.1/2"	63,5	190,5	28,4	100,1		22,4	149,4	104,8		12,25
-	3"	76,2	209,6	31,8	117,3		22,4	168,1	127,0		16,34
-	4"	101,6	273,1	38,1	152,4		25,4	215,9	157,2		34,95
-	5"	127,0	330,2	44,5	190,5		28,4	266,7	185,7		55,84
-	6"	152,4	355,6	47,8	222,3	12	28,4	292,1	215,9	406,4	69,08
-	8"	203,2	419,1	55,6	273,1		31,8	349,3	269,9		93,97
-	10"	254,0	508,0	63,5	342,9		35,1	431,8	323,9		147,09
-	12"	304,8	558,8	66,5	400,1	20	35,1	489,0	381,0	406,4	178,42
-	14"	355,6	603,3	69,9	431,8		38,1	527,1	412,8		213,83
-	16"	406,4	685,8	76,2	495,3		41,1	603,3	469,9		289,65
-	18"	457,2	743,0	82,6	546,1		44,5	654,1	533,4		331,42
-	20"	508,0	812,8	89,9	609,6		44,5	723,9	584,2		415,86
-	24"	609,6	939,8	101,6	717,6	24	50,8	838,2	692,2	549,34	

LONGWELDINGNECK

BRIDAS LONG WELDING NECK 900LBS ACERO CARBONO

BRIDA LWN		Rating: 900LBS
Especificaciones		
Material	Acero carbono ASTM A105	
Normativa	NACE MR 0175	
Notas		
Consultar Schedule distinto de STD y XS, así como acabados RTJ u otras especialidades. Bridas 600 a 2500LBS, consultar. Normas API 605, BS 3293 o MS SP-44, consultar		



BRIDA LWN 900LBS

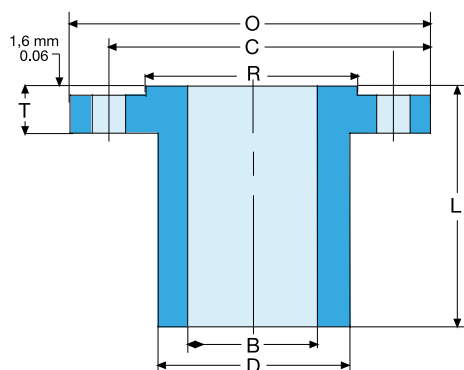
Código	DIÁMETRO		BRIDA		OD TUBO D	TALADROS			RESALTE R	LONGITUD L	Peso (kg.)		
	DN	B	O	T		Nº tal.	Diám. tal.	C					
-	1/2"	12,7	120,7	22,4	39,6	4	22,4	82,6	34,9	228,6	3,63		
-	3/4"	19,1	130,0	25,4	46,0		22,4	88,9	42,9		4,54		
-	1"	25,4	149,4	28,4	53,8		25,4	101,6	50,8		5,09		
-	1.1/4"	31,8	158,8	28,4	63,5		25,4	111,3	63,5		7,71		
-	1.1/2"	38,1	177,8	31,8	69,9		28,4	124,0	73,0		9,53		
-	2"	50,8	215,9	38,1	104,6	8	25,4	165,1	92,1	304,8	19,06		
-	2.1/2"	63,5	244,3	41,1	124,0		28,4	190,5	104,8		23,15		
-	3"	76,2	241,3	38,1	127,0		25,4	190,5	127,0		25,42		
-	4"	101,6	292,1	44,5	158,8		31,8	235,0	157,2		42,22		
-	5"	127,0	349,3	50,8	190,5		35,1	279,4	185,7		61,29		
-	6"	152,4	381,0	55,6	235,0	12	31,8	317,5	215,9	406,4	86,71		
-	8"	203,2	469,9	63,5	298,5		38,1	393,7	269,9		134,83		
-	10"	254,0	546,1	69,9	368,3		38,1	469,9	323,9		191,58		
-	12"	304,8	609,6	79,2	419,1		20	38,1	533,4		381,0	406,4	235,17
-	14"	355,6	641,4	85,9	450,9			41,1	558,8		412,8		283,29
-	16"	406,4	704,9	88,9	508,0	44,5		616,0	469,9	340,50			
-	18"	457,2	787,4	101,6	565,2	58,8		685,8	533,4	413,30			
-	20"	508,0	857,3	108,0	622,3	53,8		749,3	584,2	508,93			
-	24"	609,6	1041,4	139,7	749,3	66,5	901,7	692,2	846,71				

LONGWELDINGNECK

BRIDAS LONG WELDING NECK 1500LBS ACERO CARBONO



BRIDA LWN		Rating: 1500LBS
Especificaciones		
Material	Acero carbono ASTM A105	
Normativa	NACE MR 0175	
Notas		
Consultar Schedule distinto de STD y XS, así como acabados RTJ u otras especialidades. Bridas 600 a 2500LBS, consultar. Normas API 605, BS 3293 o MS SP-44, consultar		



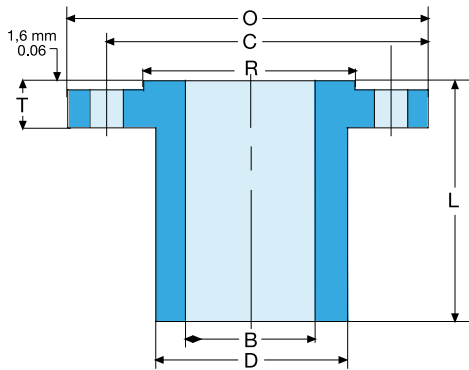
BRIDA LWN 1500LBS

Código	DIÁMETRO		BRIDA		OD TUBO	Nº tal.	TALADROS			RESALTE	LONGITUD	Peso (kg.)
	DN	B	O	T	D		Nº tal.	Diám. tal.	C	R	L	
-	1/2"	12,7	120,7	22,4	39,6	4	22,4	82,6	34,9	228,6	3,63	
-	3/4"	19,1	130,0	25,4	46,0		22,4	88,9	42,9		4,54	
-	1"	25,4	149,4	28,4	53,8		25,4	101,6	50,8		5,09	
-	1.1/4"	31,8	158,8	28,4	63,5		25,4	111,3	63,5		7,71	
-	1.1/2"	38,1	177,8	31,8	69,9		28,4	124,0	73,0		9,53	
-	2"	50,8	215,9	38,1	104,6	8	25,4	165,1	92,1	304,8	19,06	
-	2.1/2"	63,5	244,3	41,1	124,0		28,4	190,5	104,8		25,42	
-	3"	76,2	266,7	47,8	133,4		31,8	203,2	127,0		30,41	
-	4"	101,6	311,2	53,8	162,1		35,1	241,3	157,2		49,94	
-	5"	127,0	374,7	73,2	196,9		41,1	292,1	185,7		82,17	
-	6"	152,4	393,7	82,6	228,6	12	38,1	317,5	215,9	406,4	97,61	
-	8"	203,2	482,6	91,9	292,1		44,5	393,7	269,9		152,99	
-	10"	254,0	584,2	108,0	368,3		50,8	482,6	323,9		247,88	
-	12"	304,8	673,1	124,0	450,9		53,8	571,5	381,0		429,48	
-	14"	355,6	749,3	133,4	496,3		60,5	635,0	412,8		506,66	
-	16"	406,4	825,5	146,1	552,5	16	66,5	704,9	469,9	406,4	622,43	
-	18"	457,2	914,4	162,1	596,9		73,2	774,7	533,4		759,99	
-	20"	508,0	984,3	177,8	641,4		79,2	831,9	584,2		882,12	
-	24"	609,6	1168,4	203,2	762,0		91,9	990,6	692,2		1.332,94	

LONGWELDINGNECK

BRIDAS LONG WELDING NECK **2500LBS** ACERO CARBONO

BRIDA LWN		Rating: 2500LBS
Especificaciones		
Material	Acero carbono ASTM A105	
Normativa	NACE MR 0175	
Notas		
Consultar Schedule distinto de STD y XS, así como acabados RTJ u otras especialidades. Bridas 600 a 2500LBS, consultar. Normas API 605, BS 3293 o MS SP-44, consultar		



BRIDA LWN 2500LBS

Código	DIÁMETRO		BRIDA		OD TUBO D	TALADROS			RESALTE R	LONGITUD L	Peso (kg.)
	DN	B	O	T		Nº tal.	Diám. tal.	C			
-	1/2"	12,7	133,4	30,2	46,0	4	22,4	88,9	34,9	228,6	4,99
-	3/4"	19,1	139,7	31,8	52,3		22,4	95,3	42,9		5,90
-	1"	25,4	158,8	35,1	57,2		25,4	108,0	50,8		8,17
-	1.1/4"	31,8	184,2	38,1	73,2		28,4	130,0	63,5		12,25
-	1.1/2"	38,1	203,2	44,5	79,2		31,8	146,1	73,0		14,98
-	2"	50,8	235,0	50,8	95,3		28,4	171,5	92,1		21,72
-	2.1/2"	63,5	266,7	57,2	114,3	8	31,8	196,9	104,8	304,8	29,96
-	3"	76,2	304,8	66,5	133,4		35,1	228,6	127,0		44,03
-	4"	101,6	355,6	76,2	165,1		41,1	273,1	157,2		72,18
-	5"	127,0	419,1	91,9	203,2		47,8	323,9	185,7		112,59
-	6"	152,4	482,6	108,0	235,0		53,8	368,3	215,9		162,53
-	8"	203,2	552,5	127,0	304,8		53,8	438,2	269,9		267,40
-	10"	245,0	673,1	165,1	374,7	12	66,5	539,8	323,9	406,4	452,63
-	12"	304,8	762,0	184,2	441,5		73,2	619,3	381,0		618,80



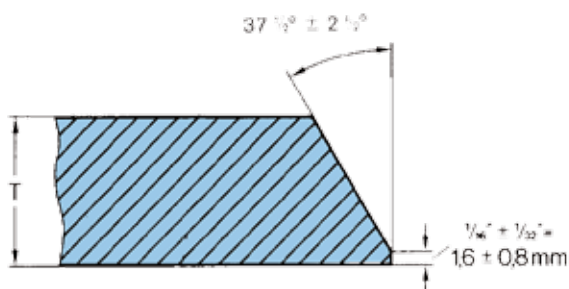
BRIDAS British Standard 3293

Las bridas según norma BS 3293 se fabrican en tipo WN (Welding Neck) y SO (Slip on) para tamaños superiores a 24”.

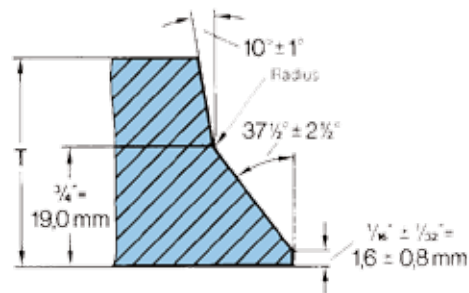
En la norma BS 3293 del año 1960 se especifican las dimensiones de las bridas de Acero carbono para la industria del petróleo.

Tolerancias dimensionales según ASME B16.5 excepto la cota “h” para bridas Slip On = $\pm 0,125$ ” (3,2 mm.)

Extemos para soldar



Bisel recomendado para un espesor de pared menor o igual a 3/4”



Bisel recomendado para un espesor de pared mayor de 3/4”

BS3293

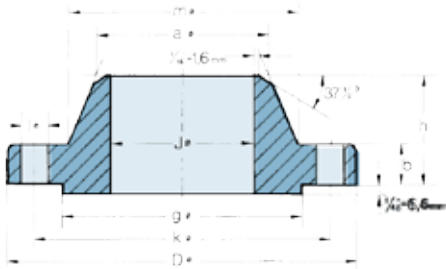
BRIDAS BS3293



BS3293

BRIDAS BS3293 150LBS WN ACERO CARBONO

BRIDA BS3293 WN		Rating: 150LBS
Especificaciones		
Material	Acero carbono ASTM A105	
Normativa	NACE MR 0175	
Notas		
Consultar acabados RTJ u otras especialidades. Bridas 600 a 2500LBS, consultar. Normas API 605, BS 3293 o MS SP-44, consultar		



BRIDA BS3293 WN 150LBS

Código	DN	Diám. exterior	Brida				Cuello		RF	Taladros			Peso (kg.)
			D	J	b	h	a	m	g	n	l	k	
-	26"	660,4	869,9	A especificar por el cliente	50,8	127,0	660,4	723,9	742,9	24	34,9	806,4	118
-	28"	711,2	927,1		52,4	128,6	711,2	781,0	793,7	28		863,6	134
-	30"	762,0	984,2		54,0	130,2	762,0	831,8	857,2			914,4	153
-	32"	812,8	1.060,4		57,1	133,3	812,8	889,0	908,0	32	41,3	977,9	190
-	34"	863,6	1.111,2		58,7	134,9	863,6	939,8	958,8			1.028,7	212
-	36"	914,4	1.168,4		60,3	136,5	914,4	996,9	1.022,3			1.085,8	242
-	38"	965,2	1.238,2		60,3	136,5	965,2	1.060,4	1.073,1			1.149,3	284
-	40"	1.016,0	1.289,0		63,5	139,7	1.016,0	1.111,2	1.123,9	36	1.200,1	311	
-	42"	1.066,8	1.346,2		66,7	142,9	1.066,8	1.168,4	1.193,8		1.257,3	358	
-	44"	1.117,6	1.403,3		66,7	142,9	1.117,6	1.219,2	1.244,6	40	1.314,4	376	
-	46"	1.168,4	1.454,1		68,3	144,5	1.168,4	1.270,0	1.295,4		1.365,2	399	
-	48"	1.219,2	1.511,1		69,8	146,0	1.219,2	1.327,1	1.358,9	44	1.422,4	440	

BRIDA BS3293 WN 300LBS

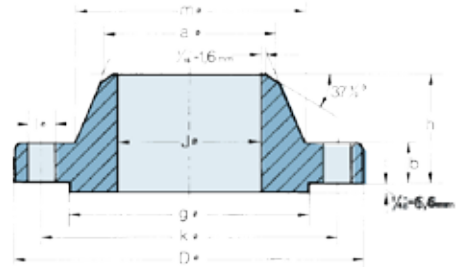
Código	DN	Diám. exterior	Brida				Cuello		RF	Taladros			Peso (kg.)
			D	J	b	h	a	m	g	n	l	k	
-	26"	660,4	971,5	A especificar por el cliente	79,4	184,1	666,7	720,7	749,3	28	44,4	876,3	279
-	28"	711,2	1035,0		85,7	196,8	717,5	774,7	800,1			939,8	340
-	30"	762,0	1092,2		92,1	209,5	768,3	827,1	857,2			996,9	390
-	32"	812,8	1149,3		98,4	222,2	819,1	881,1	914,4	50,8	1.054,1	435	
-	34"	863,6	1206,5		101,6	231,8	863,6	936,6	965,2		1.104,9	504	
-	36"	914,4	1270,0		104,8	241,3	922,3	990,6	1.022,3	32	54,0	1.168,4	560

BS3293

BRIDAS BS3293 150LBS WN ACERO CARBONO



BRIDA BS3293 WN		Rating: 400LBS
Especificaciones		
Material	Acero carbono ASTM A105	
Normativa	NACE MR 0175	
Notas		
Consultar acabados RTJ u otras especialidades. Bridas 600 a 2500LBS, consultar. Normas API 605, BS 3293 o MS SP-44, consultar		



BRIDA BS3293 WN 400LBS

Código	DN	Diám. exterior	Brida				Cuello		RF	Taladros			Peso (kg.)	
			D	J	b	h	a	m	g	n	l	k		
-	26"	660,4	971,5	A especificar por el cliente	88,9	193,7	668,3	727,1	749,3	28	54,0	47,6	876,3	340
-	28"	711,2	1035,0		95,2	206,4	719,1	782,6	800,1			50,8	939,8	399
-	30"	762,0	1092,2		101,6	219,1	769,9	836,6	857,2			996,9	454	
-	32"	812,8	1149,3		107,9	231,8	822,3	889,0	914,4	1.054,1	522			
-	34"	863,6	1206,5		111,1	241,3	873,1	944,6	965,2	1.104,9	590			
-	36"	914,4	1270,0		114,3	250,8	925,5	1.000,1	1022,3	32	1.168,4	669		

BRIDA BS3293 WN 600LBS

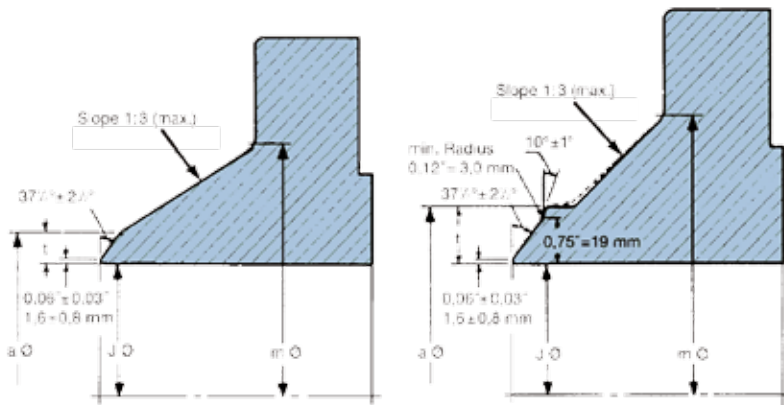
Código	DN	Diám. exterior	Brida				Cuello		RF	Taladros			Peso (kg.)	
			D	J	b	h	a	m	g	n	l	k		
-	26"	660,4	1016,0	A especificar por el cliente	107,9	222,2	671,5	747,7	749,3	28	54,0	50,8	914,4	437
-	28"	711,2	1073,1		111,1	234,9	723,9	803,3	800,1			965,2	508	
-	30"	762,0	1130,3		114,3	247,6	774,7	862,0	857,2			1.022,3	559	
-	32"	812,8	1193,8		117,5	260,3	825,5	917,6	914,4			1.079,5	680	
-	34"	863,6	1244,6		120,6	269,9	877,9	973,1	965,2			1.130,3	717	
-	36"	914,4	1314,4		123,8	282,6	928,7	1.031,9	1.022,3			66,7	1.193,8	780

BRIDAS ASME B16.47 SERIE A

Las bridas según norma ASME B16.47 A se fabrican en tipo WN (Welding Neck) para tamaños de 24" a 60".

ASME B16.47 A (ant. MSS SP44) es una norma que define las dimensiones de las bridas en Acero para grandes tamaños. El marcado de las bridas ha de ser de acuerdo con la norma MSS SP25.

Tolerancias dimensionales según ASME B16.47



Bisel recomendado para un espesor de pared de 0.19 in. a 0.88 in., inclusive

Bisel recomendado para un espesor de pared mayor de 0.88 in.

BRIDAS ASMEB16.47A

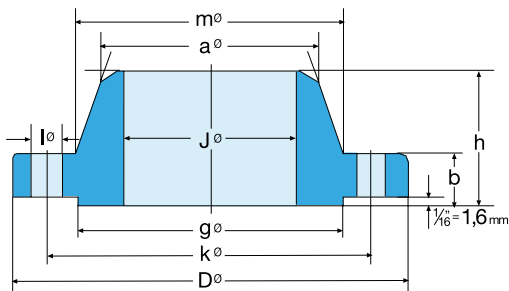


ASME B16.47 A

BRIDAS ASME B16.47 A 150LBS WN ACERO CARBONO



BRIDA ASME B16.47 A WN		Rating: 150LBS
Especificaciones		
Material	Acero carbono ASTM A105	
Normativa	NACE MR 0175	
Notas		
Consultar acabados RTJ u otras especialidades. Bridas 600 a 2500LBS, consultar.		



BRIDA ASME B16.47 A WN 150LBS

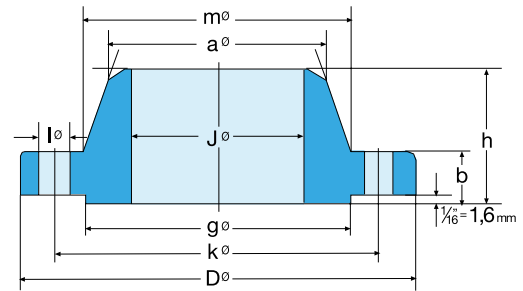
Código	DN	Diám. exterior	Brida				Cuello		RF	Taladros			Peso (kg.)
			D	J	b	h	a	m	g	n	l	k	
-	26"	660,4	869,9	A especificar por el cliente	68,3	120,6	A especificar por el cliente	676,3	749,3	24	34,9	806,4	ND
-	28"	711,2	927,1		71,4	125,4		727,1	800,1	28	34,9	863,6	
-	30"	762,0	984,2		74,6	136,5		781,0	857,2		34,9	914,4	
-	32"	812,8	1060,4		81,0	144,5		831,8	914,4	32	977,9		
-	34"	863,6	1.111,2		82,5	149,2		882,6	965,2		1.028,7		
-	36"	914,4	1.168,4		90,5	157,2		933,4	1.022,3	36	1.085,8		
-	38"	965,2	1.238,2		87,3	157,1		990,6	1.073,1		1.149,3		
-	40"	1.016,0	1.289,0		90,5	163,5		1.041,4	1.123,9	40	1.200,1		
-	42"	1.066,8	1.346,2		96,8	171,4		1.092,2	1.193,8		1.257,3		
-	44"	1.117,6	1.403,3		101,6	177,8		1.143,0	1.244,6	44	1.314,4		
-	46"	1.168,4	1.454,1		103,1	185,7		1.196,9	1.295,4		1.365,2		
-	48"	1.219,2	1.511,3		107,9	192,0		1.247,6	1.358,9	48	1.422,4		
-	50"	1.270,0	1.568,4		111,1	203,2		1.301,7	1.409,7		1.479,5		
-	52"	1.320,8	1.625,6		115,8	209,5		1.352,5	1.460,5	47,7	1.536,7		
-	54"	1.371,6	1.682,7		120,6	215,9		1.403,3	1.511,3		1.593,8		
-	56"	1.422,4	1.746,2		123,8	228,6		1.457,4	1.574,8	48	1.651,0		
-	58"	1.473,2	1.803,4	128,5	234,9	1.508,2	1.625,6	1.708,1					
-	60"	1.524,0	1.854,2	131,7	239,7	1.559,0	1.676,4	52	1.758,9				

ASME B16.47 A

BRIDAS ASME B16.47 A 300LBS WN ACERO CARBONO



BRIDA ASME B16.47 A WN		Rating: 300LBS
Especificaciones		
Material	Acero carbono ASTM A105	
Normativa	NACE MR 0175	
Notas		
Consultar acabados RTJ u otras especialidades. Bridas 600 a 2500LBS, consultar.		



BRIDA ASME B16.47 A WN 300LBS

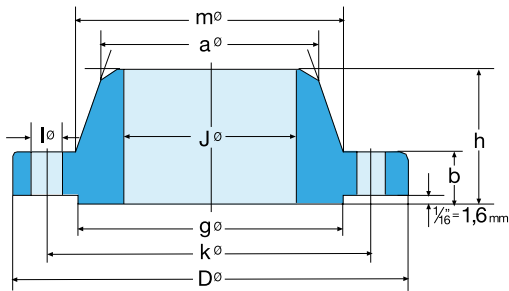
Código	DN	Diám. exterior	Brida				Cuello		RF	Taladros			Peso (kg.)
			D	J	b	h	a	m	g	n	l	k	
-	26"	660,4	971,5	A especificar por el cliente	79,4	184,1	A especificar por el cliente	720,7	749,3	28	44,4	876,3	ND
-	28"	711,2	1.035,0		85,7	196,8		774,7	800,1			839,8	
-	30"	762,0	1.092,2		92,1	209,5		827,1	857,2			996,9	
-	32"	812,8	1.149,3		98,4	222,2		881,1	914,4	1.054,1			
-	34"	863,6	1.206,5		101,6	231,8		936,6	965,2	1.104,9			
-	36"	914,4	1.270,0		104,8	241,3		990,6	1.022,3	1.168,4			
-	38"	965,2	1.168,4		107,9	180,9		993,7	1.028,7	1.092,2			
-	40"	1.016,0	1.238,2		114,3	193,6		1.047,7	1.073,1	1.155,7			
-	42"	1.066,8	1.289,0		119,1	200,1		1.098,5	1.123,9	1.206,5			
-	44"	1.117,6	1.352,5		123,9	206,3		1.149,3	1.193,8	1.263,6			
-	46"	1.168,4	1.416,0		128,5	215,9		1.203,4	1.244,6	1.320,8			
-	48"	1.219,2	1.466,8		133,4	222,9		1.254,1	1.301,7	1.371,6			
-	50"	1.270,0	1.530,3		139,7	231,7		1.304,9	1.358,9	1.428,7			
-	52"	1.320,8	1.581,1		144,5	238,1		1.355,7	1.409,7	1.479,5			
-	54"	1.371,6	1.657,3		152,4	252,4		1.409,7	1.466,8	1.549,4			
-	56"	1.422,4	1.708,1		153,9	260,3		1.463,6	1.517,6	1.600,2			
-	58"	1.473,2	1.758,9		158,7	266,7		1.514,4	1.574,8	1.651,0			
-	60"	1.524,0	1.809,7		163,5	273,0		1.565,2	1.625,6	1.701,8			

ASME B16.47 A

BRIDAS ASME B16.47 A 400LBS WN ACERO CARBONO



BRIDA ASME B16.47 A WN		Rating: 400LBS
Especificaciones		
Material	Acero carbono ASTM A105	
Normativa	NACE MR 0175	
Notas		
Consultar acabados RTJ u otras especialidades. Bridas 600 a 2500LBS, consultar.		



BRIDA ASME B16.47 A WN 400LBS

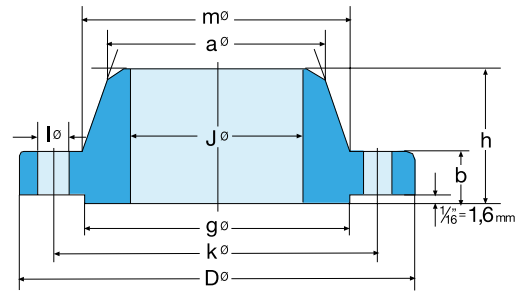
Código	DN	Diám. exterior	Brida				Cuello		RF	Taladros			Peso (kg.)	
			D	J	b	h	a	m	g	n	l	k		
-	26"	660,4	971,5	A especificar por el cliente	88,9	193,7	A especificar por el cliente	727,1	749,3	28	54,0	47,6	876,3	ND
-	28"	711,2	1.035,0		95,2	206,4		782,6	800,1			50,8	939,8	
-	30"	762,0	1.092,2		101,6	219,1		836,6	857,2			996,9		
-	32"	812,8	1.149,3		107,9	231,8		889,0	914,4			1.054,1		
-	34"	863,6	1.206,5		111,1	241,3		944,6	965,2	1.104,9				
-	36"	914,4	1.270,0		114,3	250,8		1.000,1	1.022,3	1.168,4				
-	38"	965,2	1.206,5		123,8	206,3		1.003,3	1.035,0	47,6	1.117,6			
-	40"	1.016,0	1.270,0		130,1	215,9		1.054,1	1.092,2	32	50,8	1.174,7		
-	42"	1.066,8	1.320,8		133,3	223,8		1.108,0	1.143,0		1.225,5			
-	44"	1.117,6	1.384,3		139,7	233,3		1.158,8	1.200,1	36	53,9	1.282,7		
-	46"	1.168,4	1.441,4		146,0	244,0		1.212,8	1.257,3			1.339,8		
-	48"	1.219,2	1.511,3		152,4	257,1		1.266,8	1.308,1	28	60,3	1.403,3		
-	50"	1.270,0	1.568,4		157,2	268,2		1.320,8	1.362,0			1.460,5		
-	52"	1.320,8	1.619,2		161,9	276,2		1.371,6	1.412,8	32	66,6	1.511,3		
-	54"	1.371,6	1.701,8		169,9	288,9		1.425,5	1.470,0			1.581,1		
-	56"	1.422,4	1.752,6		174,6	298,4		1.479,5	1.527,1	32	73,0	1.631,9		
-	58"	1.473,2	1.803,4		177,8	306,3		1.530,3	1.577,9			1.682,7		
-	60"	1.524,0	1.885,9		185,7	319,0		1.584,3	1.635,1	1.752,6				

ASME B16.47 A

BRIDAS ASME B16.47 A 600LBS WN ACERO CARBONO



BRIDA ASME B16.47 A WN		Rating: 600LBS
Especificaciones		
Material	Acero carbono ASTM A105	
Normativa	NACE MR 0175	
Notas		
Consultar acabados RTJ u otras especialidades. Bridas 600 a 2500LBS, consultar.		



BRIDA ASME B16.47 A WN 600LBS

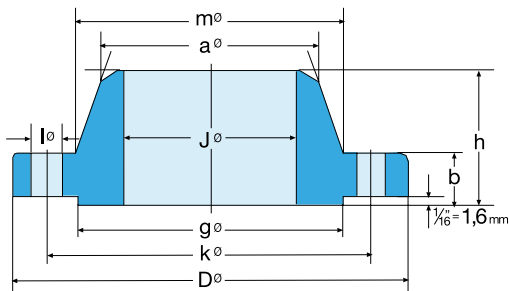
Código	DN	Diám. exterior	Brida				Cuello		RF	Taladros			Peso (kg.)	
			D	J	b	h	a	m	g	n	l	k		
-	26"	660,4	1016,0	A especificar por el cliente	107,9	222,2	A especificar por el cliente	747,7	749,3	28	50,8	914,4	ND	
-	28"	711,2	1073,1		111,1	234,9		803,3	800,1			54,0		965,2
-	30"	762,0	1130,3		114,3	247,6		862,0	857,2					1.022,3
-	32"	812,8	1193,8		117,5	260,3		917,6	914,4		60,3	1.079,5		
-	34"	863,6	1244,6		120,6	269,9		973,1	965,2			1.130,0		
-	36"	914,4	1314,4		123,8	282,6		1.031,9	1.022,3		66,7	1.193,8		
-	38"	965,2	1270,0		152,4	254,0		1.022,3	1.054,1	1.162,0				
-	40"	1.016,0	1320,8		158,7	263,5		1.073,1	1.111,2	32	60,3	1.212,8		
-	42"	1.066,8	1403,3		168,2	279,4		1.127,1	1.168,4			28		1.282,7
-	44"	1.117,6	1454,2		173,0	288,9		1.181,1	1.225,5	32	66,7	1.335,5		
-	46"	1.168,4	1511,3		179,3	300,0		1.235,1	1.276,3			32		1.390,6
-	48"	1.219,2	1593,8		188,9	314,7		1.289,0	1.335,5	28	73,0	1.460,5		
-	50"	1.270,0	1670,0		196,8	328,6		1.292,2	1.384,3			28		1.524,0
-	52"	1.320,8	1720,8		203,2	336,5		1.393,8	1.435,1	32	79,3	1.574,8		
-	54"	1.371,6	1778,0		209,5	349,2		1.447,8	1.492,2			32		1.631,9
-	56"	1.422,4	1854,2		217,4	361,9		1.501,7	1.543,0	32	85,7	1.695,4		
-	58"	1.473,2	1905,0		222,2	369,8		1.552,5	1.600,2			32		1.746,2
-	60"	1.524,0	1993,9		233,4	388,9		1.609,7	1.657,3	28	92,0	1.822,4		

ASME B16.47 A

BRIDAS ASME B16.47 A 900LBS WN ACERO CARBONO

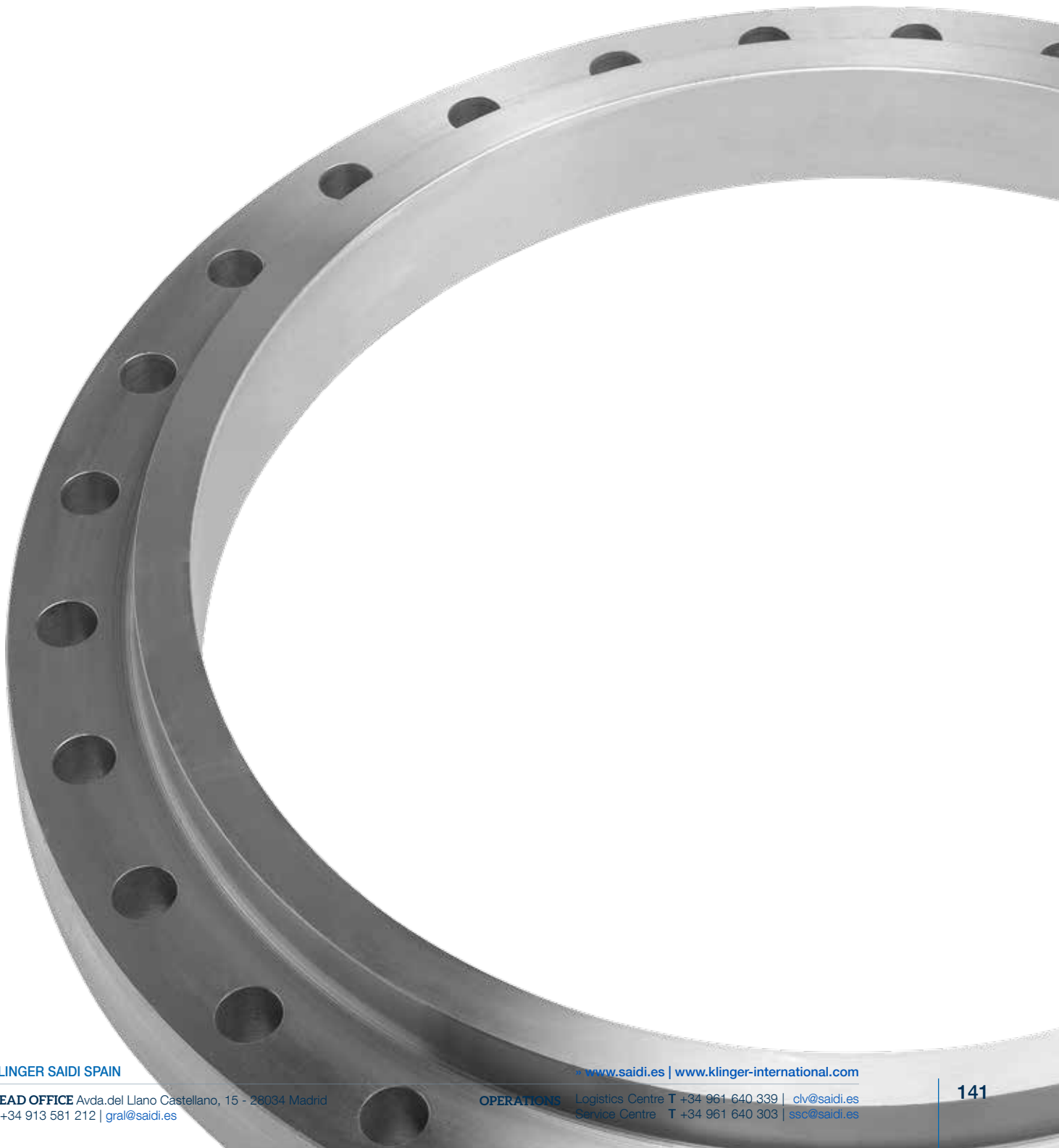


BRIDA ASME B16.47 A WN		Rating: 900LBS
Especificaciones		
Material	Acero carbono ASTM A105	
Normativa	NACE MR 0175	
Notas		
Consultar acabados RTJ u otras especialidades. Bridas 600 a 2500LBS, consultar.		



BRIDA ASME B16.47 A WN 900LBS

Código	DN	Diám. exterior	Brida				Cuello		RF	Taladros			Peso (kg.)
			D	J	b	h	a	m	g	n	l	k	
-	26"	660,4	1085,8	A especificar por el cliente	139,7	285,7	A especificar por el cliente	774,4	749,3	20	73,0	952,5	ND
-	28"	711,2	1168,4		142,9	298,4		831,8	800,1			1.022,3	
-	30"	762,0	1231,9		149,2	311,1		889,0	857,2			1.085,8	
-	32"	812,8	1314,4		158,7	330,2		946,1	914,4			1.155,7	
-	34"	863,6	1397,0		165,1	349,2		1.006,5	965,2			1.225,5	
-	36"	914,4	1460,5		171,4	361,9		1.063,6	1.022,3			1.289,0	
-	38"	965,2	1460,5		190,5	352,4		1.073,1	1.098,5	1.289,0			
-	40"	1.016,0	1511,3		196,8	363,5		1.127,1	1.162,0	1.339,8			
-	42"	1.066,8	1562,1		206,3	371,4		1.176,3	1.212,8	1.390,6			
-	44"	1.117,6	1647,8		214,3	390,5		1.235,0	1.270,0	1.463,6			
-	46"	1.168,4	1733,5		225,4	411,1		1.292,2	1.333,5	1.536,7			
-	48"	1.219,2	1784,3		233,4	417,5		1.343,0	1.384,3	1.587,5			

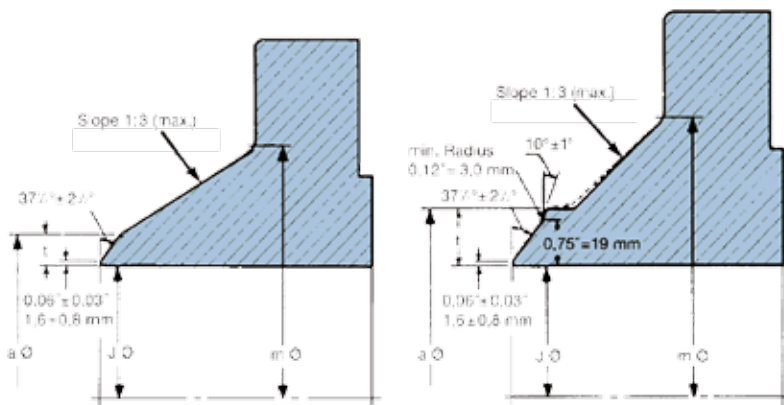


BRIDAS ASME B16.47 SERIE B (API 605)

Las bridas según norma ASME B16.47 B se fabrican en tipo WN (Welding Neck) para tamaños de 26" a 60".

ASME B16.47 B (ant. API 605) es una norma que define las dimensiones de las bridas en Acero carbono para grandes diámetros de 150 y 300 LBS.

Tolerancias dimensionales según ASME B16.47



Bisel recomendado para un espesor de pared de 0.19 in. a 0.88 in., inclusive

Bisel recomendado para un espesor de pared mayor de 0.88 in.

BRIDAS ASMEB16.47B

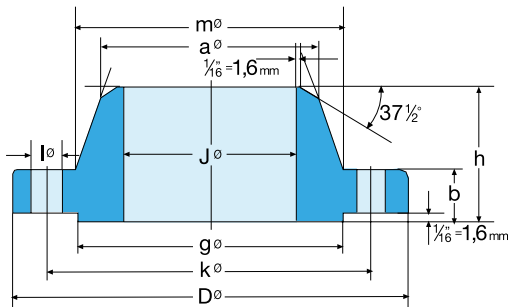


ASME B16.47 B

BRIDAS ASME B16.47 B 150LBS WN ACERO CARBONO



BRIDA ASME B16.47 B WN		Rating: 150LBS
Especificaciones		
Material	Acero carbono ASTM A105	
Normativa	NACE MR 0175	
Notas		
Consultar acabados RTJ u otras especialidades. Bridas 600 a 2500LBS, consultar.		



BRIDA ASME B16.47 B WN 150LBS

Código	DN	Diám. exterior	Brida				Cuello		RF	Taladros			Peso (kg.)
			D	J	b	h	a	m	g	n	l	k	
-	26"	660.4	785.8	A especificar por el cliente	41.3	88.9	662.0	684.2	711.2	36	22.2	744.5	63
-	28"	711.2	836.6		44.4	95.2	712.8	735.0	762.0	40		795.3	74
-	30"	762.0	887.4		44.4	100.0	763.6	787.4	812.8	44		846.1	80
-	32"	812.8	941.4		46.0	107.9	814.4	839.8	863.6	48	900.1	92	
-	34"	863.6	1004.9		49.2	110.3	865.2	892.2	920.7	40	957.3	113	
-	36"	914.4	1057.3		52.4	117.5	916.0	944.6	971.5	44	1.009.6	129	
-	42"	1066.8	1225.5		58.7	133.3	1.070.0	1.101.7	1.130.3	48	28.6	1.171.6	184
-	48"	1219.2	1392.2		65.1	149.2	1.222.4	1.257.3	1.289.0	44	31.7	1.335.1	231
-	54"	1371.6	1549.4		71.4	161.9	1.374.8	1.412.9	1.441.4	56	31.7	1.492.2	287
-	60"	1524.0	1725.6		76.2	179.4	1.527.2	1.570.0	1.600.2	52	34.9	1.662.1	388

BRIDA ASME B16.47 B WN 300LBS

Código	DN	Diám. exterior	Brida				Cuello		RF	Taladros			Peso (kg.)
			D	J	b	h	a	m	g	n	l	k	
-	26"	660,4	866,8	A especificar por el cliente	88,9	144,5	665,2	701,7	736,6	32	34,9	803,3	181
-	28"	711,2	920,7		88,9	149,2	716,0	755,6	787,4	36	34,9	857,2	203
-	30"	762,0	990,6		93,7	158,0	768,4	812,8	844,5	36	38,1	920,7	268
-	32"	812,8	1.054,1		103,2	168,3	819,2	863,6	901,7	32	41,3	977,9	330
-	34"	863,6	1.108,1		103,2	173,0	869,9	917,6	952,5	36	41,3	1.031,9	357
-	36"	914,4	1.171,6		103,2	181,0	920,7	965,2	1.009,6	32	44,4	1.089,0	405
-	42"	1.066,8	1.333,5		119,1	204,8	1.074,7	1.117,6	1.168,4	36	47,6	1.244,6	502
-	48"	1.219,2	1.511,3		128,6	223,8	1.227,1	1.277,9	1.327,1	40	50,8	1.416,0	731
-	54"	1.371,6	1.673,2		136,5	239,7	1.379,5	1.435,1	1.479,5	48	50,8	1.578,0	898
-	60"	1.524,0	1.878,0		150,8	271,5	1.531,9	1.598,6	1.651,0	40	60,3	1.763,7	1.311

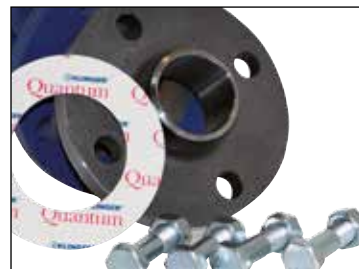
JUEGO DE BRIDAS



FLANGEKITS

JUEGO BRIDAS PLANAS DIN PN10/40 2576/2503 ACERO CARBONO

KIT BRIDAS PLANAS DIN 2576/2503		Rating: PN10/40
Especificaciones		
Material Bidas	Acero carbono RST 37.2	
Kit compuesto por	<ul style="list-style-type: none"> • 2 Bidas planas DIN 2576/2503 tipo 01 conexión PN10/40 • Juego de tornillos para conexión RF/FF, compuesto por Tornillo DIN 931 y Tuercas DIN 934 8.8 zincado + 1 arandela DIN 125 zincada • 2 Juntas KLINGERSIL® 802 	
Notas		
Consultar acabados RTJ u otras especialidades. Otros Ratings, consultar.		



BRIDAS DIN 2576 PN10/16 - Tornillería 931/934 8.8 zinc. - Junta KLINGERSIL® 802 2.0 mm esp.

DN	Brida	Nº tal.	Tornillería	Junta
15	020519123130107	4	020520132670004	030626100820252
20	020519123130149	4	020520132670004	030626100820253
25	020519123130132	4	020520132670004	030626100820254
32	020519123130127	4	020520132670002	030626100820255
40	020519123130123	4	020520132670002	030626100820256
50	020519123130169	4	020520132670002	030626100820257
65	020519123130197	4	020520132670002	030626100820258
4T PN10 80	020519123130133	4	020520132670008	030626100820259
8T PN16 80	020519123130196	8	020520132670008	030626100820259
100	020519123130195	8	020520132670008	030626100820260
125	020519123130185	8	020520132670008	030626100820261
150	020519123130144	8	020520999990039	030626100820262

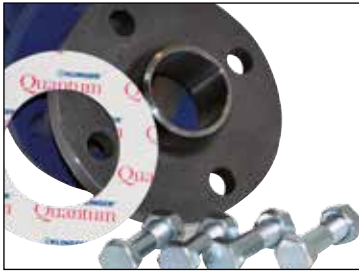
BRIDAS DIN 2503 PN25/40 - Tornillería 931/934 8.8 zinc. - Junta KLINGERSIL® 802 2.0 mm esp.

DN	Brida	Nº tal.	Tornillería	Junta
15	020519308320235	4	020520132670004	030626100820252
20	020519308320236	4	020520132670004	030626100820253
25	020519308320237	4	020520132670004	030626100820254
32	020519123130218	4	020520132670002	030626100820255
40	020519123130219	4	020520132670002	030626100820256
50	020519308320238	4	020520132670008	030626100820257
65	020519123130220	8	020520132670008	030626100820258
80	020519308320239	8	020520132670008	030626100820259
100	020519308320240	8	020520999990010	-
125	020519308320241	8	020520999990017	-
150	020519308320242	8	020520999990017	-

NOTA

Podemos suministrar distintos modelos de bridas, junto con el tipo de sellado que necesite, ajustándonos a las condiciones de presión, temperatura y fluido que requiera su instalación.

JUEGO BRIDAS PLANAS ANSI 150/300LBS SLIP ON ACERO CARBONO



KIT BRIDAS PLANAS SLIP ON NORMA ANSI		Rating: 150/300LBS
Especificaciones		
Material Bidas	Acero carbono A105	
Kit compuesto por	<ul style="list-style-type: none"> • 2 Bidas planas SLIP ON B16.5 conexión 150 o 300LBS • Juego de Espárragos para conexión RF/FF, compuesto por Espárragos A193 B7 y Tuercas A194 2H acabado negro pavonado • 2 Juntas KLINGERSIL® 802 	
Notas		
Consultar acabados RTJ u otras especialidades. Otros Ratings, consultar.		

BRIDAS SO ANSI 150LBS - Espárragos B7/2H negro - Junta KLINGERSIL® 802 1.5 mm esp.

DN	Brida	Nº tal.	Espárragos	Junta
1/2"	020519123130095	4	020520101560001	030626100820231
3/4"	020519123130091	4	020520101560002	030626100820232
1"	020519123130086	4	020520101560003	030626100820233
1.1/4"	020519309230487	4	020520101560003	030626100820234
1.1/2"	020519123130093	4	020520101560004	030626100820235
2"	020519123130150	4	020520101560006	030626100820236
2.1/2"	020519123130142	4	020520101560007	030626100820237
3"	020519123130146	4	020520101560008	030626100820238
4"	020519123130147	8	020520101560008	030626100820239
5"	020519309230488	8	020520101560015	030626100820240
6"	020519123130148	8	020520101560015	030626100820241
8"	020519123130119	8	020520101560016	030626100820242
10"	020519309230008	12	020520101560025	030626100820243
12"	020519309230009	12	020520101560025	030626100820244

BRIDAS SO ANSI 300LBS - Espárragos B7/2H negro - Junta KLINGERSIL® 802 1.5 mm esp.

DN	Brida	Nº tal.	Espárragos	Junta
1/2"	020519123130089	4	020520101560003	-
3/4"	020519309230594	4	020520101560005	-
1"	020519309230595	4	020520101560006	-
1.1/4"	020519309230596	4	020520101560006	-
1.1/2"	020519123130088	4	020520101560007	-
2"	020519309230597	4	020520101560007	-
2.1/2"	020519123130001	4	020520101560015	-
3"	020519309230598	4	020520101560016	-
4"	020519309230599	8	020520101560017	-
5"	020519309230600	8	020520101560018	-
6"	020519309230601	8	020520101560019	-
8"	020519309230602	8	020520101560028	-
10"	020519309230603	12	020520101560048	-
12"	020519309230604	12	020520101560063	-

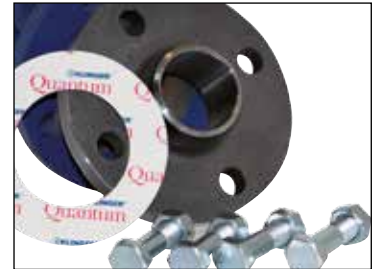
NOTA

Podemos suministrar distintos modelos de bridas, junto con el tipo de sellado que necesite, ajustándonos a las condiciones de presión, temperatura y fluido que requiera su instalación.

FLANGEKITS

JUEGO BRIDAS PLANAS ANSI 600LBS SLIP ON ACERO CARBONO

KIT BRIDAS PLANAS SLIP ON NORMA ANSI		Rating: 600LBS
Especificaciones		
Material Bridas	Acero carbono A105	
Kit compuesto por	<ul style="list-style-type: none"> • 2 Bridas planas SLIP ON B16.5 conexión 600LBS • Juego de Espárragos para conexión RF/FF, compuesto por Espárragos A193 B7 y Tuercas A194 2H acabado negro pavonado • 2 Juntas KLINGERSIL® 802 	
Notas		
Consultar acabados RTJ u otras especialidades. Otros Ratings, consultar.		

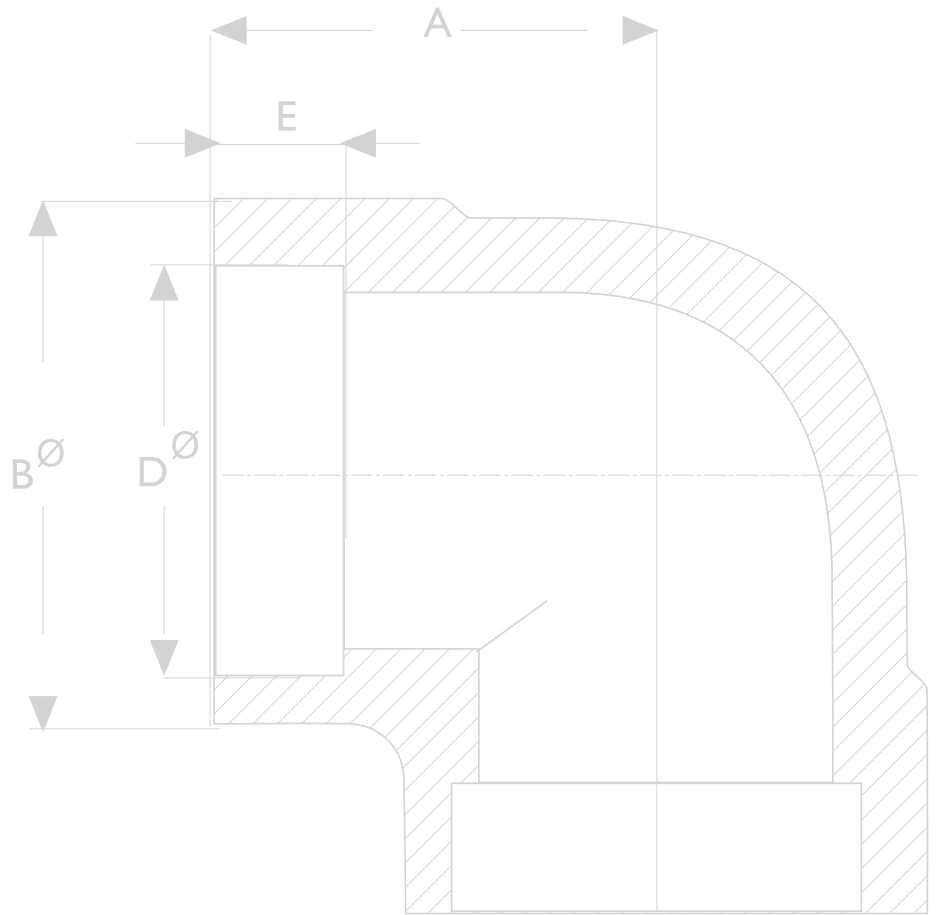


BRIDAS SO ANSI 600LBS - Espárragos B7/2H negro - Junta KLINGERSIL® 802 1.5 mm esp.

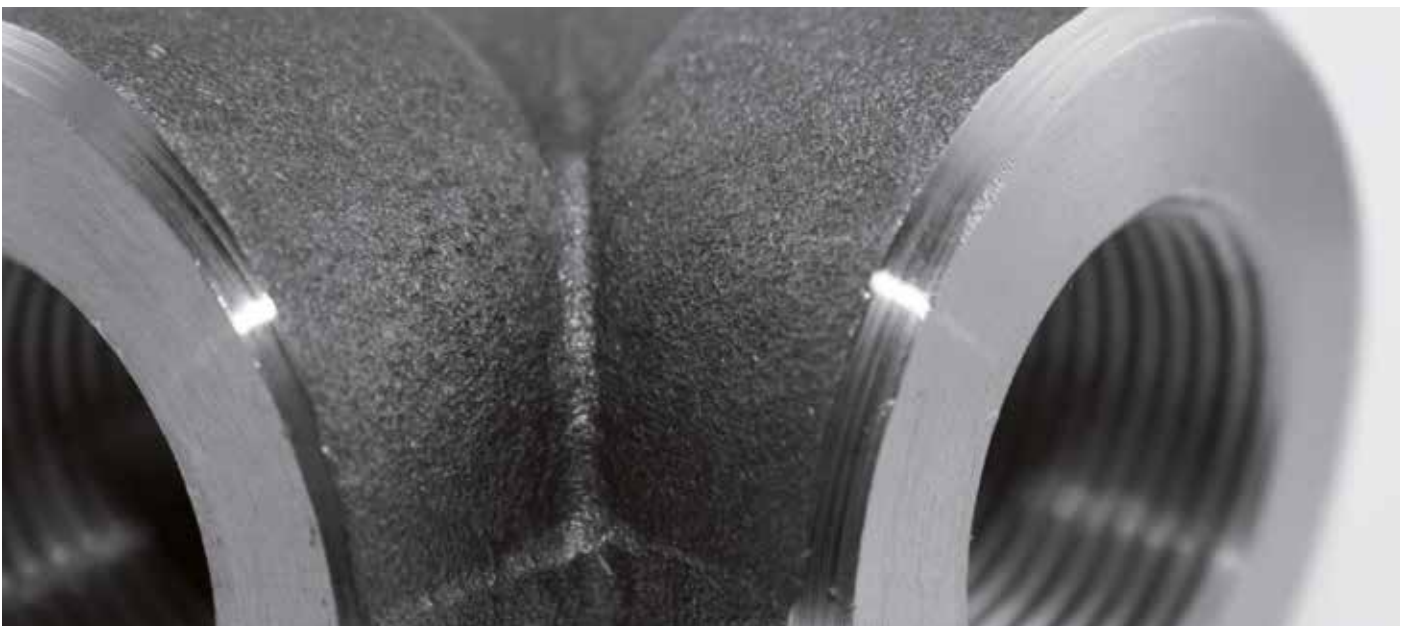
DN	Brida	Nº tal.	Espárragos	Junta
1/2"	020519309230544	4	020520101560004	-
3/4"	020519309230545	4	020520101560007	-
1"	020519309230546	4	020520101560008	-
1.1/4"	020519309230547	4	020520101560009	-
1.1/2"	020519309230548	4	020520101560016	-
2"	020519309230549	4	020520101560010	-
2.1/2"	020519309230550	4	020520101560018	-
3"	020519309230551	4	020520101560019	-
4"	020519309230552	8	020520101560029	-
5"	020519309230553	8	020520101560049	-
6"	020519309230554	8	020520101560050	-
8"	020519309230555	8	020520101560066	-
10"	020519309230556	12	020520101560079	-
12"	020519123130101	12	020520101560080	-

NOTA

Podemos suministrar distintos modelos de bridas, junto con el tipo de sellado que necesite, ajustándonos a las condiciones de presión, temperatura y fluido que requiera su instalación.



ACCESORIOS SW



SWFITTINGS

MANGUITO SW 3000LBS A105

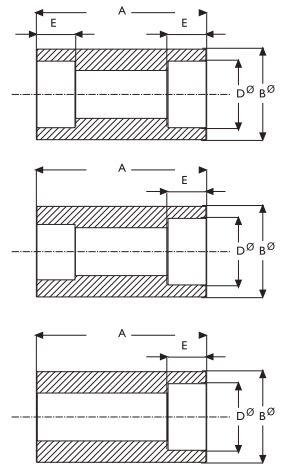
MANGUITO Y MEDIO MANGUITO SW A105		Rating: 3000LBS
Especificaciones		
Material	Acero carbono ASTM A105	
Normativa	NACE MR 0175	



MANGUITO A105 3000LBS / 6000LBS SW

Código	DN	3000LBS					6000LBS				
		A	B Ø	D Ø	E	Peso aprox.	A	B Ø	D Ø	E	Peso aprox.
020218310050070	1/4"	25,5	22,0	14,0	9,5	0,050					
020218310050071	3/8"	28,5	25,5	17,5	11,0	0,060					
020218300080020	1/2"	35,0	31,5	21,7	12,5	0,130	35,0	38,0	21,7	12,5	0,23
020218300080019	3/4"	38,0	38,0	27,1	14,5	0,190	38,0	44,5	27,1	14,5	0,32
020218300080022	1"	44,5	44,5	33,8	16,0	0,260	44,5	57,0	33,8	16,0	0,64
020218123130103	1.1/4"	47,5	57,0	42,6	17,5	0,480	47,5	63,5	42,6	17,5	0,72
020218300080021	1.1/2"	51,0	63,5	48,7	19,0	0,570	51,0	76,0	48,7	19,0	1,17
020218123130102	2"	63,5	76,0	61,1	22,0	0,920	63,5	92,0	61,1	22,0	2,08
020218310050010	2.1/2"	66,5	92,0	73,8	23,5	1,400	66,5	108,0	73,8	23,5	2,80
020218310050011	3"	70,0	108,0	89,8	25,5	1,800	70,0	127,0	89,8	25,5	3,23
-	4"	76,0	140,0	115,4	28,5	3,230	76,0	159,0	115,4	28,5	6,22

Los códigos corresponden a Manguitos A105 3000LBS SW (6000LBS bajo demanda)



MEDIO MANGUITO A105 3000LBS / 6000LBS SW

Código	DN	3000LBS					6000LBS				
		A	B Ø	D Ø	E	Peso aprox.	A	B Ø	D Ø	E	Peso aprox.
020218310050082	1/4"	25,5	22,0	14,0	9,5	0,050					
020218310050083	3/8"	28,5	25,5	17,5	11,0	0,060					
020218310050084	1/2"	35,0	31,5	21,7	12,5	0,130	35,0	38,0	21,7	12,5	0,23
020218310050085	3/4"	38,0	38,0	27,1	14,5	0,190	38,0	44,5	27,1	14,5	0,32
020218310050086	1"	44,5	44,5	33,8	16,0	0,260	44,5	57,0	33,8	16,0	0,64
020218310050087	1.1/4"	47,5	57,0	42,6	17,5	0,480	47,5	63,5	42,6	17,5	0,72
020218310050088	1.1/2"	51,0	63,5	48,7	19,0	0,570	51,0	76,0	48,7	19,0	1,17
020218310050089	2"	63,5	76,0	61,1	22,0	0,920	63,5	92,0	61,1	22,0	2,08
020218310050090	2.1/2"	66,5	92,0	73,8	23,5	1,400	66,5	108,0	73,8	23,5	2,80
020218310050091	3"	70,0	108,0	89,8	25,5	1,800	70,0	127,0	89,8	25,5	3,23
-	4"	76,0	140,0	115,4	28,5	3,230	76,0	159,0	115,4	28,5	6,22

Los códigos corresponden a Medios Manguitos A105 3000LBS SW (6000LBS bajo demanda)

CODO 90° SW 3000LBS A105

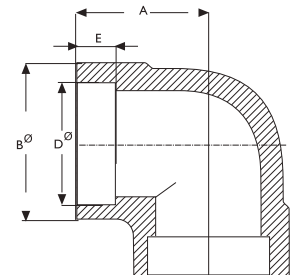


CODO 90° SW		Rating: 3000LBS
Especificaciones		
Material	Acero carbono ASTM A105	
Normativa	NACE MR 0175	



CODOS 90° 3000LBS / 6000LBS SW

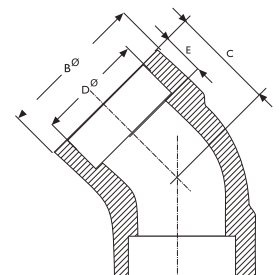
Código	DN	3000LBS					6000LBS				
		A	B Ø	D Ø	E	Peso aprox.	A	B Ø	D Ø	E	Peso aprox.
020218310050024	1/4"	24,5	25,5	14,0	9,5	0,050					
020218310050025	3/8"	24,5	25,5	17,5	11,0	0,060					
020218300080002	1/2"	28,5	33,5	21,7	12,5	0,130	35,0	38,0	21,7	12,5	0,230
020218300080001	3/4"	33,5	38,0	27,1	14,5	0,190	38,0	44,5	27,1	14,5	0,320
020218300080042	1"	38,0	46,0	33,8	16,0	0,260	44,5	57,0	33,8	16,0	0,640
020218123130098	1.1/4"	44,5	55,5	42,6	17,5	0,480	47,5	63,5	42,6	17,5	0,720
020218300080044	1.1/2"	51,0	62,0	48,7	19,0	0,570	51,0	76,0	48,7	19,0	1,170
020218300080015	2"	60,5	75,5	61,1	22,0	0,920	63,5	92,0	61,1	22,0	2,080
020218310050008	2.1/2"	76,0	92,0	73,8	23,5	1,400	66,5	108,0	73,8	23,5	2,800
020218310050009	3"	86,0	110,0	89,8	25,5	1,800	70,0	127,0	89,8	25,5	3,230
-	4"	114,5	152,5	115,4	28,5	3,230	76,0	159,0	115,4	28,5	6,220



Códigos corresponden a Codos 90° A105 3000LBS SW (6000LBS bajo demanda)

CODOS 45° 3000LBS / 6000LBS SW

Código	DN	3000LBS					6000LBS				
		A	B Ø	D Ø	E	Peso aprox.	A	B Ø	D Ø	E	Peso aprox.
020218310050058	1/4"	25,5	19,0	14,0	9,5	0,10					
020218310050059	3/8"	25,5	19,0	17,5	11,0	0,10					
020218310050060	1/2"	38,0	25,5	21,7	11,0	0,26	38,0	25,5	21,7	12,5	0,31
020218310050061	3/4"	38,0	25,5	27,1	12,5	0,25	46,0	28,5	27,1	14,5	0,52
020218310050062	1"	46,0	28,5	33,8	14,5	0,38	55,5	33,5	33,8	16,0	0,92
020218310050063	1.1/4"	55,5	33,5	42,6	16,0	0,61	62,0	35,0	42,6	14,5	1,02
020218310050064	1.1/2"	62,0	35,0	48,7	16,0	0,71	75,5	43,0	48,7	17,5	1,92
020218310050065	2"	75,5	43,0	61,1	17,5	1,14	84,0	43,5	61,1	15,0	2,29
020218310050066	2.1/2"	101,5	52,5	73,8	24,0	3,36	101,5	52,5	73,8	20,5	4,04
020218310050067	3"	118,0	63,5	89,8	32,0	4,70	118,0	63,5	89,8	28,5	5,80
-	4"	146,0	79,5	115,4	38,0	9,00	146,0	79,5	115,4	38,0	10,65



Códigos corresponden a Codos 45° A105 3000LBS SW (6000LBS bajo demanda)

SWFITTINGS

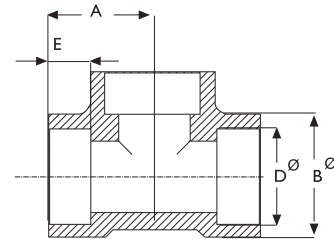
TES SW 3000LBS A105

TES SW A105		Rating: 3000LBS
Especificaciones		
Material	Acero carbono ASTM A105	
Normativa	NACE MR 0175	



TES 3000LBS / 6000LBS SW

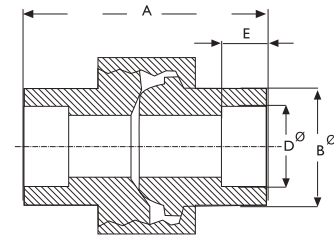
Código	DN	3000LBS					6000LBS				
		A	B Ø	D Ø	E	Peso aprox.	A	B Ø	D Ø	E	Peso aprox.
020218310050026	1/4"	24,5	25,5	14,0	13,5	0,150					
020218310050027	3/8"	24,5	25,5	17,5	11,0	0,140					
020218300080010	1/2"	28,5	33,5	21,7	12,5	0,300	33,5	38,0	21,7	14,5	0,530
020218300080009	3/4"	33,5	38,0	27,1	14,5	0,380	38,0	46,0	27,1	16,0	0,880
020218300080011	1"	38,0	46,0	33,8	16,0	0,610	44,5	55,5	33,8	17,5	1,440
020218123130100	1.1/4"	44,5	55,5	42,6	17,5	0,930	51,0	62,0	42,6	19,0	1,790
020218300080008	1.1/2"	51,0	62,0	48,7	19,0	1,240	60,5	75,5	48,7	22,0	3,240
020218123130101	2"	60,5	75,5	61,1	22,0	1,910	63,5	84,0	61,1	22,0	3,510
020218310050017	2.1/2"	76,0	92,0	73,8	34,5	3,700	86,0	110,0	73,8	30,0	8,800
020218310050018	3"	86,0	110,0	89,8	29,0	5,500	95,5	120,5	89,8	32,0	10,500
-	4"	114,5	152,5	115,4	48,0	19,000	114,5	152,5	115,4	35,0	22,200



Códigos corresponden a Tes iguales A105 3000LBS SW (6000LBS bajo demanda)

TUERCA UNIÓN 3000LBS SW

Código	DN	3000LBS				
		A min	B Ø min	D Ø	E	Peso aprox.
020218310050118	1/4"	44.5	22.0	14.0	9.5	0.230
020218310050119	3/8"	47.5	25.5	17.5	11.0	0.340
020218300080076	1/2"	54.0	32.0	21.7	12.5	0.390
020218300080075	3/4"	58.5	38.0	27.1	14.5	0.480
020218300080069	1"	63.5	44.5	33.8	16.0	0.660
020218123130106	1.1/4"	71.5	57.0	42.6	17.5	1.150
020218300080078	1.1/2"	79.5	63.5	48.7	19.0	1.420
020218123130105	2"	92.0	76.0	61.1	22.0	2.450



CAP SW 3000LBS A105

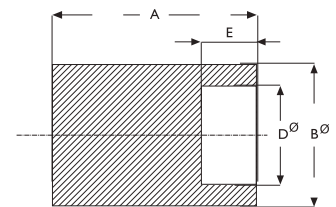


CAP 90° SW		Rating: 3000LBS
Especificaciones		
Material	Acero carbono ASTM A105	
Normativa	NACE MR 0175	



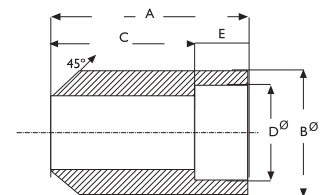
CAPS 3000LBS / 6000LBS SW

Código	DN	3000LBS					6000LBS				
		A	B Ø	D Ø	E	Peso aprox.	A	B Ø	D Ø	E	Peso aprox.
020218310050115	1/4"	17,5	22,0	14,0	9,5	4,100					
020218310050116	3/8"	19,0	25,5	17,5	11,0	5,400					
020218300080061	1/2"	22,0	31,5	21,7	12,5	10,000	25,5	38,0	21,7	12,5	19,100
020218999990272	3/4"	25,5	38,0	27,1	14,5	16,300	27,0	44,5	27,1	14,5	26,500
020218300080059	1"	27,0	44,5	33,8	16,0	21,800	32,0	57,0	33,8	16,0	52,700
020218310050005	1.1/4"	30,0	57,0	42,6	17,5	41,300	33,5	63,5	42,6	17,5	63,600
020218300080062	1.1/2"	32,0	63,5	48,7	19,0	50,800	35,0	76,0	48,7	19,0	97,200
020218310050006	2"	38,0	76,0	61,1	22,0	85,400	41,5	92,0	61,1	22,0	164,300
020218310050007	2.1/2"	38,0	92,0	73,8	23,5	125,000	41,5	108,0	73,8	23,5	223,000
020218310050117	3"	44,5	108,0	89,8	25,5	195,000	47,5	127,0	89,8	25,5	345,000
-	4"	47,5	140,0	115,4	28,5	336,000	54,0	159,0	115,4	28,5	460,400



BOSSES 3000LBS SW

Código	DN	3000LBS					Peso aprox.
		A min	B Ø min	C	D Ø	E	
-	1/4"	41,5	32,0	32,0	14,0	9,5	0,230
-	3/8"	44,5	35,0	33,5	17,5	11,0	0,290
-	1/2"	51,0	38,0	38,0	21,7	12,5	0,360
-	3/4"	51,0	44,5	36,5	27,1	14,5	0,480
-	1"	51,0	57,0	35,0	33,8	16,0	0,770
-	1.1/4"	51,0	63,5	33,5	42,6	17,5	0,840
-	1.1/2"	51,0	76,0	32,0	48,7	19,0	1,210
-	2"	51,0	92,0	28,5	61,1	22,0	1,710



SWFITTINGS

INSERTO REDUCIDO SW 3000LBS A105

INSERTO REDUCIDO SW A105		Rating: 3000LBS
Especificaciones		
Material	Acero carbono ASTM A105	
Normativa	NACE MR 0175	



INSERTO REDUCIDO 3000LBS SW

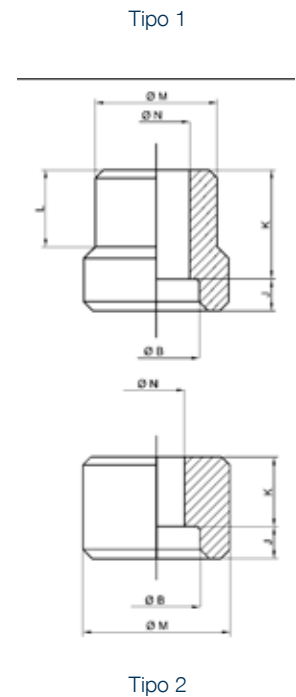
Código	DN	3000LBS				
		Tipo	M ¹	N ¹	K ¹	L ¹
020218310050168	1/2" x 3/8"	1	21.60	11.00	24.00	20.00
020218310050167	1/2" x 1/4"	2	21.60	7.50	15.50	-
020218310050169	3/4" x 1/2"	1	26.90	14.00	27.00	22.00
-	3/4" x 3/8"	2	26.90	11.00	15.50	-
020218310050172	1" x 3/4"	1	33.60	19.00	28.50	23.00
020218310050171	1" x 1/2"	2	33.60	14.00	24.00	-
020218310050176	1.1/4" x 1"	1	42.40	24.50	31.50	24.50
020218310050178	1.1/4" x 3/4"	2	42.40	19.00	22.00	-
020218310050175	1.1/2" x 1.1/4"	1	48.50	32.50	33.50	27.00
-	1.1/2" x 1"	2	48.50	24.50	33.50	-
020218310050182	2" x 1.1/2"	2	60.90	38.00	27.00	-
-	2.1/2" x 2"	1	73.60	49.00	41.50	30.00

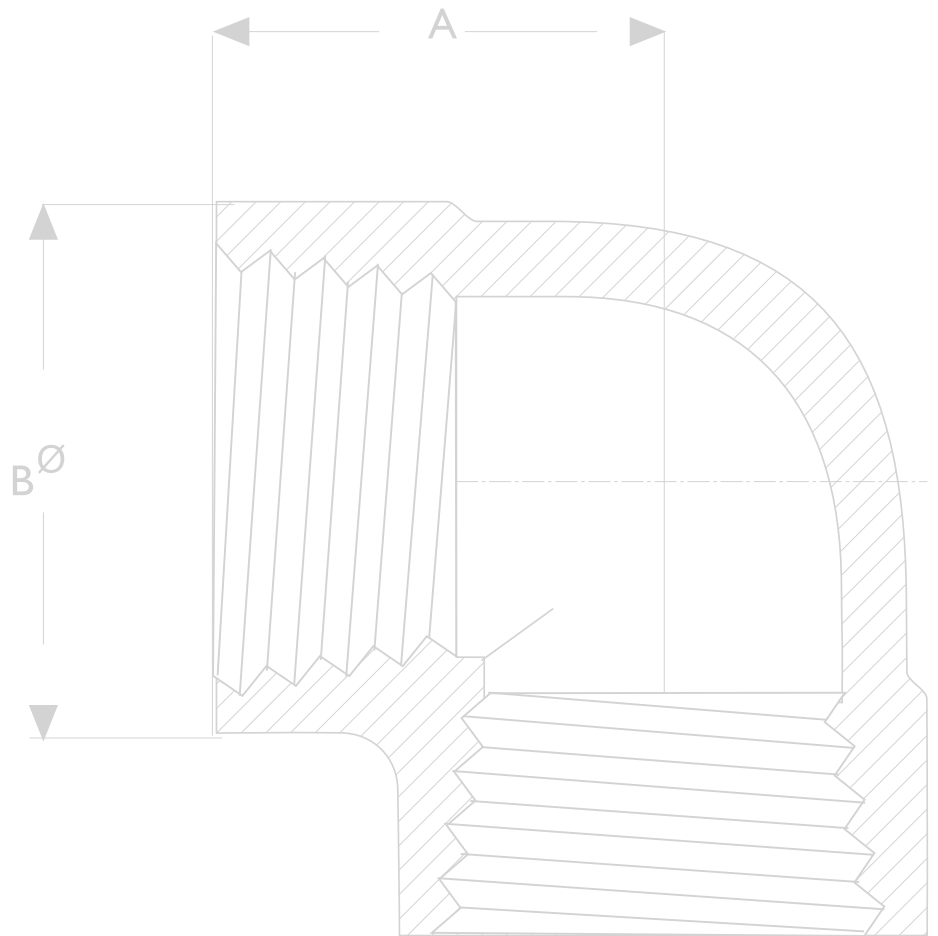
¹ Dimensiones no listadas en ASME B16.11. Pueden variar de acuerdo con el fabricante

INSERTO REDUCIDO 6000LBS SW

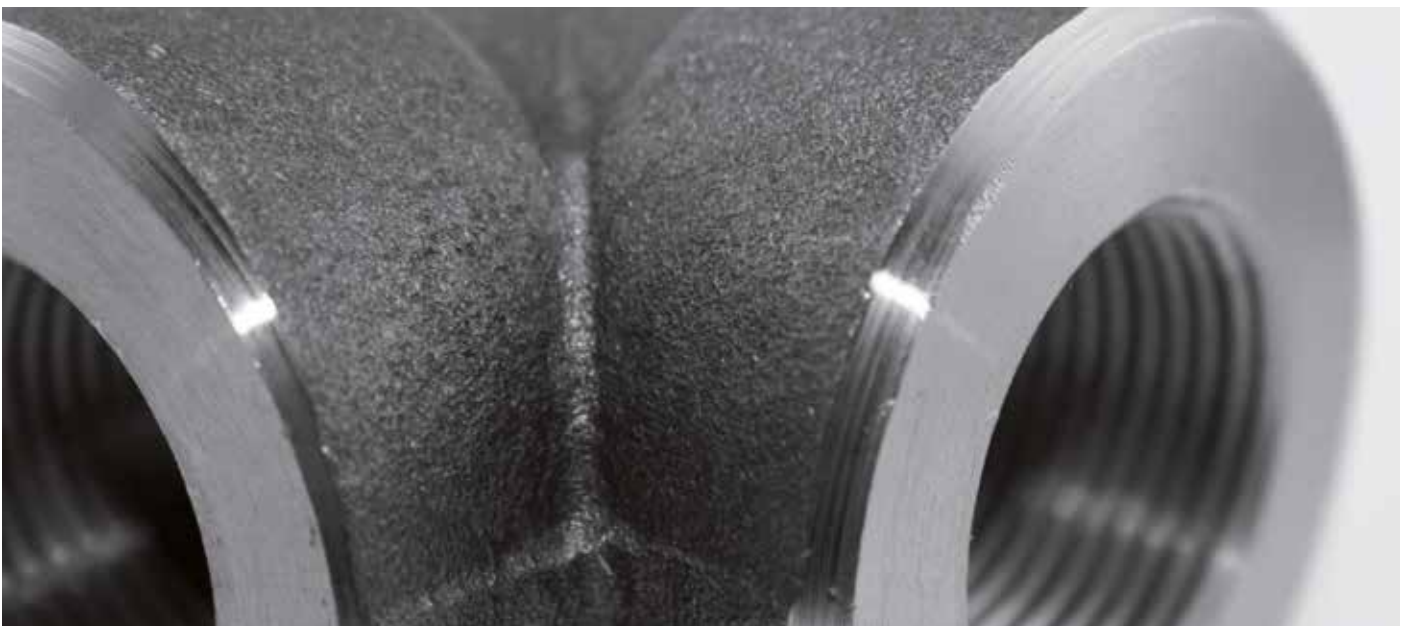
Código	DN	6000LBS				
		Tipo	M ¹	N ¹	K ¹	L ¹
-	1/2" x 3/8"	1	21.60	11.00	30.00	21.00
-	3/4" x 1/2"	1	26.90	12.00	33.50	23.00
-	3/4" x 3/8"	2	26.90	11.00	25.50	-
-	1" x 3/4"	1	33.60	15.50	42.00	26.00
-	1" x 1/2"	1	33.60	12.00	40.00	24.00
-	1.1/4" x 1"	1	42.40	20.50	43.00	28.00
-	1.1/4" x 3/4"	1	42.40	15.50	43.00	28.00
-	1.1/4" x 1/2"	2	42.40	12.00	32.00	-
-	1.1/2" x 1.1/4"	1	48.50	29.50	51.00	32.00
-	1.1/2" x 1"	1	48.50	20.50	49.00	28.00
-	1.1/2" x 3/4"	2	48.50	15.50	35.00	-
-	2" x 1.1/2"	1	60.90	34.00	46.00	34.00
-	2" x 1.1/4"	1	60.90	29.50	47.50	34.00
-	2.1/2" x 2"	1	73.60	43.00	54.00	36.00
-	2.1/2" x 1.1/2"	2	73.60	34.00	47.50	-
-	3" x 2.1/2"	1	89.60	54.00	63.50	38.00
-	3" x 2"	2	89.60	43.00	54.00	-

¹ Dimensiones no listadas en ASME B16.11. Pueden variar de acuerdo con el fabricante





ACCESORIOS NPT



NPT FITTINGS

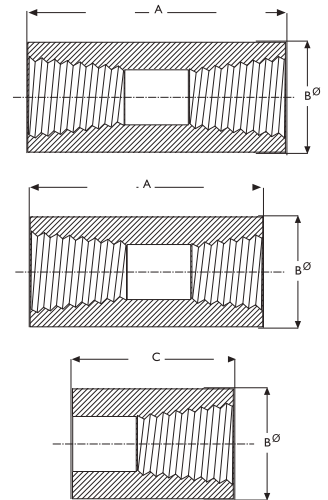
MANGUITO NPT 3000LBS A105

MANGUITO, MANG. REDUCIDO Y MEDIO MANGUITO NPT A105		Rating: 3000LBS
Especificaciones		
Material	Acero carbono ASTM A105	
Normativa	NACE MR 0175	



MANGUITO A105 3000LBS / 6000LBS NPT

Código	DN	3000LBS				6000LBS			
		A	B Ø	C	Peso aprox.	A	B Ø	C	Peso aprox.
020218300080070	1/4"	35,0	19,0	17,5	0,050	35,0	25,5	17,5	0,060
020218300080013	3/8"	38,0	22,0	19,0	0,060	38,0	32,0	19,0	0,180
020218300080025	1/2"	47,5	29,0	24,0	0,130	47,5	38,0	24,0	0,310
020218300080023	3/4"	51,0	35,0	25,5	0,190	51,0	44,5	25,5	0,410
020218300080026	1"	60,5	44,5	30,0	0,390	60,5	57,0	30,0	0,850
020218300080058	1.1/4"	66,5	57,0	33,5	0,680	66,5	63,5	33,5	1,050
020218300080027	1.1/2"	79,5	63,5	39,5	1,000	79,5	76,0	39,5	1,810
020218300080024	2"	85,5	76,0	43,0	1,370	85,5	92,0	43,0	3,400
020218310050069	2.1/2"	92,0	92,0	46,0	2,070	92,0	108,0	46,0	4,190
020218999990168	3"	108,0	108,0	54,0	3,080	108,0	127,0	54,0	6,100
-	4"	120,5	140,0	60,0	5,440	120,5	159,0	60,0	10,300



Códigos corresponden a Manguitos A105 3000LBS NPT (6000LBS bajo demanda)

MEDIO MANGUITO A105 3000LBS / 6000LBS NPT

Código	DN	3000LBS				6000LBS			
		A	B Ø	C	Peso aprox.	A	B Ø	C	Peso aprox.
020218310050072	1/4"	35,0	19,0	17,5	0,020	35,0	25,5	17,5	0,030
020218310050073	3/8"	38,0	22,0	19,0	0,030	38,0	32,0	19,0	0,090
020218310050074	1/2"	47,5	29,0	24,0	0,060	47,5	38,0	24,0	0,160
020218310050075	3/4"	51,0	35,0	25,5	0,100	51,0	44,5	25,5	0,200
020218310050076	1"	60,5	44,5	30,0	0,200	60,5	57,0	30,0	0,430
020218310050077	1.1/4"	66,5	57,0	33,5	0,340	66,5	63,5	33,5	0,530
020218310050078	1.1/2"	79,5	63,5	39,5	0,500	79,5	76,0	39,5	0,910
020218310050079	2"	85,5	76,0	43,0	0,690	85,5	92,0	43,0	1,700
020218310050080	2.1/2"	92,0	92,0	46,0	1,040	92,0	108,0	46,0	2,100
020218310050081	3"	108,0	108,0	54,0	1,540	108,0	127,0	54,0	3,050
-	4"	120,5	140,0	60,0	2,730	120,5	159,0	60,0	5,030

Códigos corresponden a Medios Manguitos A105 3000LBS NPT (6000LBS bajo demanda)

NPT FITTINGS

CODO 90° NPT 3000LBS A105

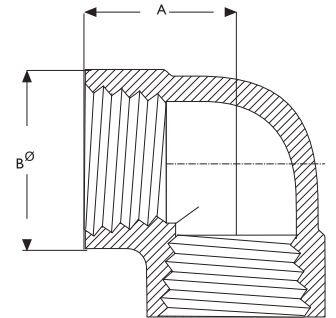


CODO 90° NPT		Rating: 3000LBS
Especificaciones		
Material	Acero carbono ASTM A105	
Normativa	NACE MR 0175	



CODOS 90° 3000LBS / 6000LBS NPT

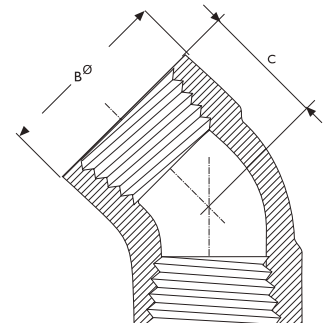
Código	DN	3000LBS			6000LBS		
		A	B Ø	Peso aprox. (kg.)	A	B Ø	Peso aprox. (kg.)
020218300080051	1/4"	24,5	25,5	0,140	28,5	33,5	0,300
020218300080052	3/8"	28,5	33,5	0,270	33,5	38,0	0,460
020218300080056	1/2"	33,5	38,0	0,410	38,0	46,0	0,720
020218300080055	3/4"	38,0	46,0	0,650	44,5	55,5	1,160
020218300080067	1"	44,5	55,5	1,040	51,0	62,0	1,620
020218300080050	1.1/4"	51,0	62,0	1,310	60,5	75,5	2,670
020218300080054	1.1/2"	60,5	75,5	2,220	63,5	84,0	3,210
020218300080053	2"	63,5	84,0	2,470	86,0	110,0	7,940
020218999990154	2.1/2"	86,0	110,0	7,340	95,5	120,5	9,850
020218999990155	3"	95,5	120,5	7,780	114,5	152,5	18,000
-	4"	114,5	152,5	13,280			



Códigos corresponden a Codos 90° A105 3000LBS NPT (6000LBS bajo demanda)

CODOS 45° 3000LBS / 6000LBS NPT

Código	DN	3000LBS			6000LBS		
		B Ø	C	Peso aprox. (kg.)	B Ø	C	Peso aprox. (kg.)
020218310050048	1/4"	25,5	19,0	0,120	38,0	25,5	0,400
020218310050049	3/8"	38,0	25,5	0,370	38,0	25,5	0,380
020218310050050	1/2"	38,0	25,5	0,340	46,0	28,5	0,610
020218310050051	3/4"	46,0	28,5	0,530	55,5	33,5	1,020
020218310050052	1"	55,5	33,5	0,520	62,0	35,0	1,180
020218310050053	1.1/4"	62,0	35,0	0,960	75,5	43,0	2,070
020218310050054	1.1/2"	75,5	43,0	1,840	84,0	43,5	2,610
020218310050055	2"	84,0	43,5	1,930	101,5	52,5	4,370
020218310050056	2.1/2"	101,5	52,5	3,460	120,5	63,5	7,000
020218310050057	3"	120,5	63,5	5,450	152,5	79,5	14,160
-	4"	152,5	79,5	9,500			



Códigos corresponden a Codos 45° A105 3000LBS NPT (6000LBS bajo demanda)

NPT FITTINGS

TES NPT 3000LBS A105

TES NPT A105		Rating: 3000LBS
Especificaciones		
Material	Acero carbono ASTM A105	
Normativa	NACE MR 0175	



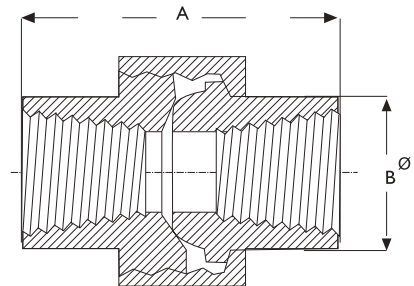
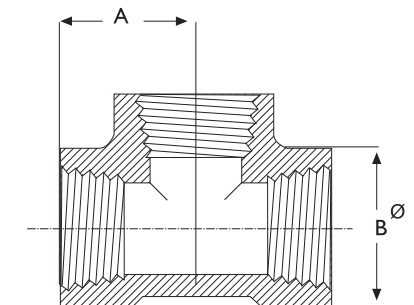
TES 3000LBS / 6000LBS NPT

Código	DN	3000LBS			6000LBS		
		A	B Ø	Peso aprox. (kg.)	A	B Ø	Peso aprox. (kg.)
020218999990183	1/4"	24,5	25,5	0,200	28,5	33,5	0,410
020218300080012	3/8"	28,5	33,5	0,380	33,5	38,0	0,620
020218300080006	1/2"	33,5	38,0	0,560	38,0	46,0	0,980
020218123130088	3/4"	38,0	46,0	0,840	44,5	55,5	1,650
020218300080007	1"	44,5	55,5	1,360	51,0	62,0	2,190
020218300080028	1.1/4"	51,0	62,0	1,650	60,5	75,5	3,320
020218300080005	1.1/2"	60,5	75,5	3,100	63,5	84,0	4,430
020218300080004	2"	63,5	84,0	3,180	86,0	110,0	8,500
020218999990184	2.1/2"	86,0	110,0	8,800	95,5	120,5	13,100
020218999990185	3"	95,5	120,5	9,500	114,5	152,5	24,000
-	4"	114,5	152,5	17,200			

Códigos corresponden a Tes iguales A105 3000LBS NPT (6000LBS bajo demanda)

TUERCA UNIÓN 3000LBS NPT

Código	DN	3000LBS		
		A min	B Ø min	Peso aprox.
020218300080068	1/4"	44,5	22,0	0,140
020218300080073	3/8"	47,5	25,5	0,200
020218300080074	1/2"	54,0	32,0	0,350
020218300080072	3/4"	58,5	38,0	0,430
020218300080071	1"	63,5	44,5	0,650
020218123130107	1.1/4"	71,5	57,0	0,980
020218300080045	1.1/2"	79,5	63,5	1,260
020218123130104	2"	92,0	76,0	2,010



NPT FITTINGS

CAP NPT 3000LBS A105

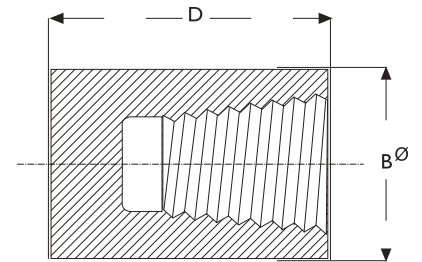


CAP 90° NPT		Rating: 3000LBS
Especificaciones		
Material	Acero carbono ASTM A105	
Normativa	NACE MR 0175	



CAPS 3000LBS / 6000LBS NPT

Código	DN	3000LBS			6000LBS		
		D	B Ø	Peso aprox.	D	B Ø	Peso aprox.
020218310050115	1/4"	25,5	19,0	0,040	25,5	25,5	0,060
020218310050116	3/8"	25,5	22,0	0,050	30,0	32,0	0,090
020218300080061	1/2"	32,0	29,0	0,110	35,0	38,0	0,140
020218999990272	3/4"	36,5	35,0	0,180	38,0	44,5	0,200
020218300080059	1"	41,5	44,5	0,330	46,0	57,0	0,340
020218310050005	1.1/4"	44,5	57,0	0,600	47,5	63,5	0,600
020218300080062	1.1/2"	44,5	63,5	0,700	47,5	76,0	0,770
020218310050006	2"	47,5	76,0	1,060	51,0	92,0	1,470
020218310050007	2.1/2"	60,5	92,0	1,840	63,5	108,0	2,100
020218310050117	3"	65,0	108,0	1,650	68,0	127,0	2,000
-	4"	68,0	140,0	4,570	74,5	159,0	6,300



Códigos corresponden a Caps A105 3000LBS NPT (6000LBS bajo demanda)

NPT FITTINGS

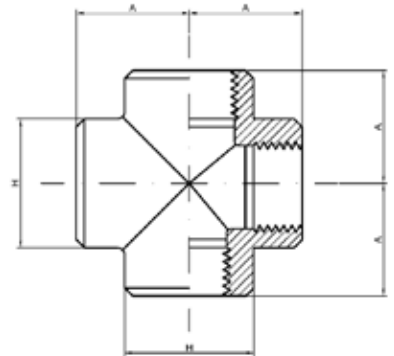
CRUCES NPT 3000LBS A105

CRUCES NPT A105		Rating: 3000LBS
Especificaciones		
Material	Acero carbono ASTM A105	
Normativa	NACE MR 0175	



CRUCES 3000LBS / 6000LBS NPT

Código	DN	3000LBS				6000LBS			
		A	H	G	Peso aprox. (kg.)	A	H	G	Peso aprox. (kg.)
-	1/4"	24.64	25.40	3.30	0.22	28.45	33.27	6.60	0.47
-	3/8"	28.45	33.27	3.51	0.40	33.27	38.10	6.98	0.67
-	1/2"	33.27	38.10	4.09	0.63	38.10	45.97	8.15	1.12
-	3/4"	38.10	45.97	4.32	0.93	44.45	55.63	8.53	1.90
-	1"	44.45	55.63	4.98	1.47	50.80	61.98	9.93	2.90
-	1.1/4"	50.80	61.98	5.28	1.77	60.45	75.44	10.59	4.20
-	1.1/2"	60.45	75.44	5.56	3.42	63.50	84.07	11.07	6.35
-	2"	63.50	84.07	7.14	5.00	82.55	101.60	12.09	9.80
-	2.1/2"	82.55	101.60	7.64	7.32	95.25	120.65	15.29	16.00
-	3"	95.25	120.65	8.84	11.20	106.43	146.05	16.64	22.60
-	4"	114.30	152.40	11.18	19.00	114.30	152.40	18.67	28.10



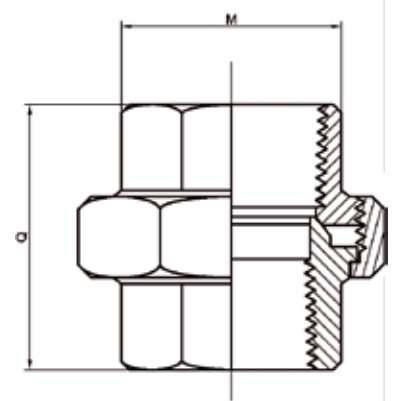
TUERCA UNIÓN NPT 3000LBS A105

TUERCA UNION NPT		Rating: 3000LBS
Especificaciones		
Material	Acero carbono ASTM A105	
Normativa	NACE MR 0175	



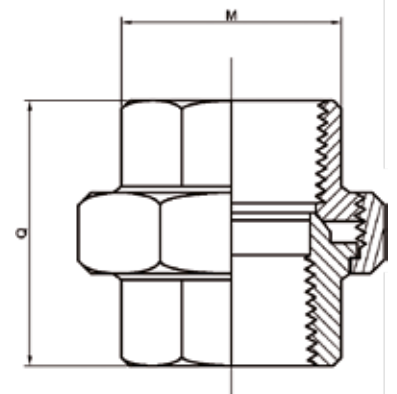
TUERCA UNIÓN H/H 3000LBS / 6000LBS NPT

Código	DN	3000LBS			6000LBS		
		Q	R	Peso aprox.	Q	R	Peso aprox.
020218300080068	1/4"	42.42	36.07	0.14	54.10	45.97	0.45
020218300080073	3/8"	47.50	41.15	0.20	57.15	50.80	0.60
0202128300080074	1/2"	52.07	45.97	0.35	69.08	59.94	0.85
020218300080072	3/4"	57.15	55.88	0.43	72.14	72.14	1.40
020218300080071	1"	62.99	65.02	0.65	80.01	80.01	1.75
020218123130107	1.1/4"	70.10	77.98	0.98	88.90	93.98	3.00
020218300080045	1.1/2"	77.98	86.11	1.26	107.95	100.08	4.00
020218123130104	2"	88.90	103.12	2.01	114.05	121.92	6.10
020218310050021	2.1/2"	114.05	121.92	5.50	130.30	144.02	9.40
02028310050022	3"	130.05	144.02	8.00	150.11	180.09	15.50
-	4"	150.11	180.09	12.80	-	-	-



TUERCA UNIÓN M/H 3000LBS / 6000LBS NPT

Código	DN	3000LBS			6000LBS		
		Q	R	Peso aprox.	Q	R	Peso aprox.
-	1/4"	62.99	32.00	0.18	72.64	45.97	0.43
-	3/8"	69.09	38.10	0.25	76.96	50.80	0.65
-	1/2"	76.96	45.97	0.45	94.49	59.94	1.10
-	3/4"	80.01	50.80	0.55	98.55	72.14	1.45
-	1"	97.03	59.94	0.85	107.95	80.01	2.15
-	1.1/4"	101.09	72.14	1.25	119.89	93.98	3.40
-	1.1/2"	109.98	80.01	1.70	138.18	100.08	4.15
-	2"	119.89	93.98	2.60	146.05	121.92	5.80



NPT FITTINGS

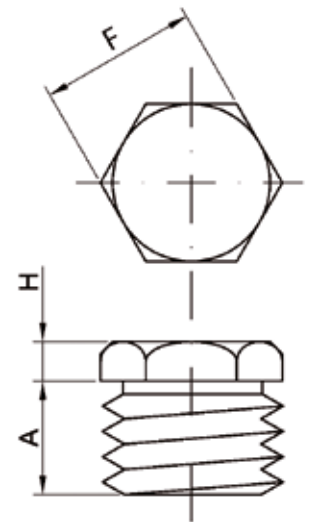
TAPÓN CABEZA HEXAGONAL NPT 3000LBS A105

TAPÓN CABEZA HEXAGONAL NPT A105		Rating: 3000LBS
Especificaciones		
Material	Acero carbono ASTM A105	
Normativa	NACE MR 0175	



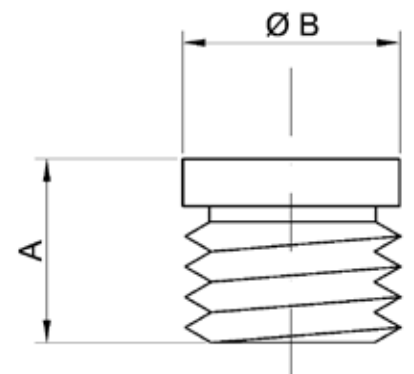
TAPÓN CABEZA HEXAGONAL 3000LBS / 6000LBS NPT

Código	DN	3000/6000LBS			Peso (kg.)
		A	F	H	
020218300080066	1/4"	11.18	15.75	6.35	0.03
020218300080003	3/8"	12.70	17.53	7.87	0.04
020218300080064	1/2"	14.22	22.35	7.87	0.07
020218300080065	3/4"	15.75	26.92	9.65	0.14
020218300080063	1"	19.05	35.05	9.65	0.21
020218310050013	1.1/4"	20.57	44.45	14.22	0.42
020218310050012	1.1/2"	20.57	50.80	15.75	0.58
020218310050014	2"	22.35	63.50	17.53	1.00
020218310050015	2.1/2"	26.92	76.20	19.05	1.85
020218310050016	3"	28.45	88.90	20.57	3.00
-	4"	31.75	117.35	25.40	6.00



TAPÓN CABEZA REDONDA 3000LBS / 6000LBS NPT

Código	DN	3000/6000LBS		Peso (kg.)
		A	B	
-	1/4"	11.18	13.46	0.04
-	3/8"	12.70	17.53	0.07
-	1/2"	14.22	21.34	0.12
-	3/4"	15.75	26.93	0.19
-	1"	19.05	33.27	0.34
-	1.1/4"	20.57	42.93	0.55
-	1.1/2"	20.57	48.51	0.72
-	2"	22.35	60.45	1.41
-	2.1/2"	26.92	73.15	2.20
-	3"	28.45	88.90	3.26
-	4"	31.75	114.30	6.02



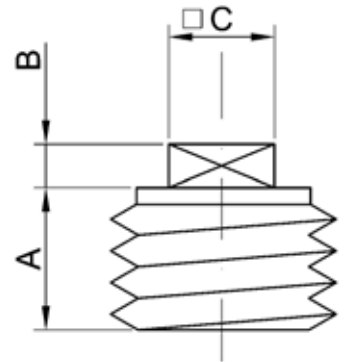
TAPÓN CABEZA CUADRADA NPT 3000LBS A105

TAPÓN CABEZA CUADRADA NPT A105		Rating: 3000LBS
Especificaciones		
Material	Acero carbono ASTM A105	
Normativa	NACE MR 0175	



TAPÓN CABEZA CUADRADA 3000LBS / 6000LBS NPT

Código	DN	3000/6000LBS			Peso (kg.)
		A	B	C	
-	1/4"	11.18	6.35	9.65	0.01
-	3/8"	12.70	7.87	11.18	0.03
-	1/2"	14.22	9.65	14.22	0.05
-	3/4"	15.75	11.18	15.75	0.09
-	1"	19.05	12.70	20.57	0.16
-	1.1/4"	20.57	14.22	23.88	0.27
-	1.1/2"	20.57	15.75	28.45	0.38
-	2"	22.35	17.53	33.27	0.63
-	2.1/2"	26.92	19.05	38.10	0.95
-	3"	28.45	20.57	42.93	1.54
-	4"	31.75	25.40	63.50	3.85



NPT FITTINGS

NIPPLE HEXAGONAL NPT 3000LBS A105



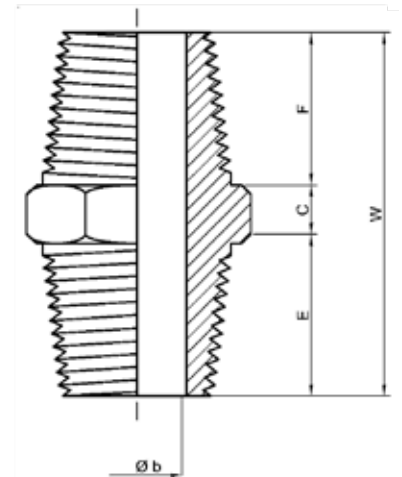
NIPPLE HEXAGONAL NPT A105		Rating: 3000LBS
Especificaciones		
Material	Acero carbono ASTM A105	
Normativa	NACE MR 0175	



NIPPLE HEXAGONAL 3000LBS / 6000LBS NPT

Código	DN	3000/6000LBS							
		A	E	C	W	b*		Peso (kg.)	
						3000LBS	6000LBS	3000LBS	6000LBS
020218300080000	1/4"		14.99	6.10	36.07	7.87	6.10	0.03	0.03
020218300080014	3/8"		16.00	7.87	39.88	10.92	7.87	0.04	0.05
020218300080018	1/2"		20.07	7.87	48.01	13.97	10.92	0.07	0.11
020218300080017	3/4"		21.08	9.91	52.07	19.05	12.95	0.10	0.16
020218300080043	1"		24.89	9.91	59.94	23.88	17.02	0.19	0.32
020218300080057	1.1/2"		25.91	16.00	68.07	38.10	29.97	0.27	0.49
020218300080037	2"		26.92	17.02	71.12	49.02	39.12	0.33	0.37

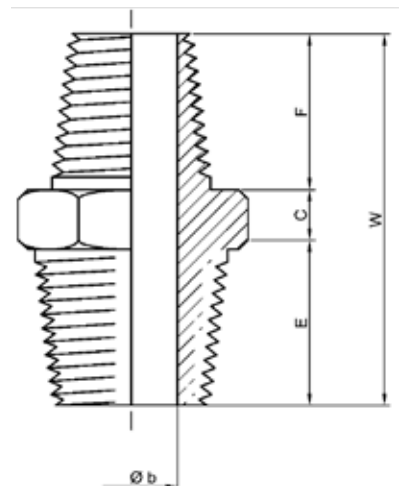
* La cota "b" es nominal, y está sujeta a tolerancias de fabricación.



NIPPLE HEXAGONAL REDUCIDO 3000LBS / 6000LBS NPT

Código	DN	E	F	C	W	b*		Peso (kg.)	
						3000LBS	6000LBS	3000LBS	6000LBS
						-	1/4" x 1/8"	14.99	9.91
-	3/8" x 1/4"	16.00	14.99	7.87		7.87	6.10	0.05	0.06
020218310050121	1/2" x 3/8"	20.07	16.00	7.87		10.92	7.87	0.08	0.10
-	1/2" x 3/4"	20.07	14.99	7.87		7.87		0.08	0.11
020218310050122	3/4" x 1/2"	21.08	20.07	8.89		13.97	10.92	0.10	0.15
-	3/4" x 3/8"	21.08	16.00	8.89		10.92	7.87	0.11	0.13
020218310050124	1" x 3/4"	24.89	21.08	9.91		19.05	12.95	0.20	0.30
020218310050123	1" x 1/2"	24.89	20.07	9.91		13.97	10.92	0.21	0.29
-	1.1/2" x 1"	25.91	24.89	16.00		23.88	17.02	0.21	0.25
-	1.1/2" x 3/4"	25.91	21.08	16.00		19.05	12.95	0.40	0.58
-	1.1/2" x 1/2"	25.91	20.07	16.00		13.97	10.92	0.60	0.74
020218310050129	2" x 1.1/2"	26.92	25.91	17.02		38.10	29.97	0.65	0.74
020218310050127	2" x 1"	26.92	24.89	18.03		23.88	17.02	0.65	0.77
-	2" x 3/4"	26.92	21.08	17.02		19.05	12.95	0.85	1.10
-	2" x 1/2"	26.92	20.07	18.03		13.97	10.92	0.99	1.30

* La cota "b" es nominal, y está sujeta a tolerancias de fabricación.



NPT FITTINGS

BUSHING CABEZA HEXAGONAL NPT 3000LBS A105

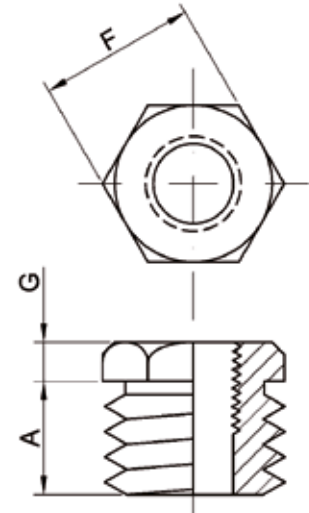


BUSHING CABEZA HEXAGONAL NPT A105		Rating: 3000LBS
Especificaciones		
Material	Acero carbono ASTM A105	
Normativa	NACE MR 0175	



BUSHING CABEZA HEXAGONAL 3000LBS / 6000LBS NPT

Código	DN	3000/6000LBS			
		A	F	G	Peso (kg.)
020218300080039	3/8" x 1/4"	12.70	17.53	4.06	-
020218300080049	1/2" x 3/8"	14.22	22.35	4.83	0.04
020218300080038	1/2" x 1/4"	14.22	22.35	4.83	0.09
020218300080029	3/4" x 1/2"	15.75	26.92	5.59	0.02
020218123130095	3/4" x 1/4"	15.75	26.92	5.59	0.03
020218300080034	1" x 3/4"	19.05	35.05	6.35	0.05
020218300080047	1" x 1/2"	19.05	35.05	6.35	0.07
-	1" x 1/4"	19.05	35.05	6.35	0.18
020218300080040	1.1/4" x 1"	20.57	44.45	7.11	0.25
020218300080036	1.1/2" x 1"	20.57	50.80	7.87	0.45
020218300080046	1.1/2" x 3/4"	20.57	50.80	7.87	0.60
-	1.1/2" x 1/2"	20.57	50.80	7.87	1.16
020218300080035	2" x 1.1/2"	22.35	63.50	8.64	1.75
020218300080041	2" x 1"	22.35	63.50	8.64	2.50
020218123130092	2.1/2" x 2"	26.92	76.20	9.65	6.00
020218999990179	3" x 2"	28.45	88.90	10.41	11.50
-	4" x 3"	31.75	117.35	12.70	22.30
-	4" x 2"	31.75	117.35	12.70	45.60



NPT FITTINGS

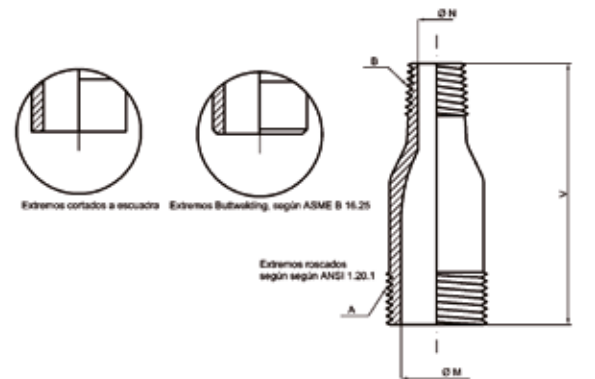
SWAGE NIPPLE NPT 3000LBS A105

SWAGE NIPPLE NPT A105		Rating: 3000LBS
Especificaciones		
Material	Acero carbono ASTM A105	
Normativa	NACE MR 0175	



SWAGE NIPPLE 3000LBS / 6000LBS NPT

Código	DN	3000-6000LBS		Peso (kg)	
		K	L	3000LBS	6000LBS
-	3/8" x 1/4"	76.20	20.07	0.06	0.07
-	1/2" x 3/8"	88.90	20.07	0.08	0.11
-	1/2" x 1/4"	88.90	20.07	0.08	0.10
-	3/4" x 1/2"	69.85	21.08	0.14	0.22
-	3/4" x 3/8"	69.85	21.08	0.17	0.29
-	1" x 3/4"	90.17	22.10	0.20	0.31
-	1" x 1/2"	90.17	22.10	0.22	0.36
-	1.1/4" x 1"	90.17	24.89	0.39	0.63
-	1.1/2" x 1.1/4"	115.06	24.89	0.44	0.70
-	1.1/2" x 1"	115.06	24.89	0.53	0.83
-	1.1/2" x 3/4"	115.06	24.89	0.54	0.81
-	2" x 1.1/2"	165.10	29.97	0.48	0.72
-	2" x 1.1/4"	165.10	29.97	0.55	0.83
-	2" x 1"	165.10	29.97	0.78	1.18
-	2.1/2" x 2"	178.05	35.05	1.23	2.10
-	3" x 2"	203.20	39.88	2.08	3.40
-	4" x 3"	230.12	44.96	4.52	7.64
-	4" x 2"	230.12	44.96	4.35	7.25



NIPPLE DE TUBO A106

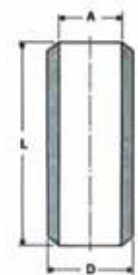


NIPPLE DE TUBO A106		Largo: 100 mm
Especificaciones		
Material	Acero carbono ASTM A106	
Normativa	NACE MR 0175	



NIIPPLE DE TUBO L= 100 mm (4")

Código	DN	Peso (kg)		
		Sch. 80	Sch. 160	Sch. XXS
-	1/4"	0.80	-	-
-	3/8"	0.110	-	-
-	1/2"	0.162	0.195	.254
-	3/4"	0.219	0.289	.363
-	1"	0.323	0.423	0.545
-	1.1/4"	0.446	0.560	0.775
-	1.1/2"	0.540	0.723	0.954
-	2"	0.747	1.110	1.344
-	2.1/2"	1.140	1.490	2.039
-	3"	1.525	2.130	2.765
-	4"	2.229	3.351	4.100



Tipos de nipples:

- TBE (ambos extremos roscados)
- TOE (un extremo roscado)
- PBE (ambos extremos planos para soldar)

NPT FITTINGS

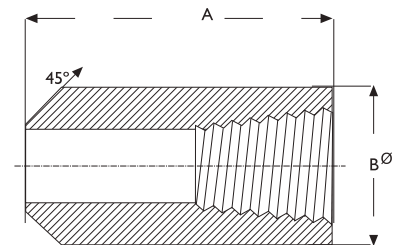
BOSES NPT 3000LBS A105

BOSES NPT A105		Rating: 3000LBS
Especificaciones		
Material	Acero carbono ASTM A105	
Normativa	NACE MR 0175	



BOSES 3000LBS NPT

Código	DN	3000LBS						Peso (kg)
		A mín.	B Ø	C	D Ø	E		
-	1/4"	41.5	32.0	32.0	14.0	9.5	0.23	
-	3/8"	44.5	35.0	33.5	17.5	11.0	0.29	
-	1/2"	51.0	38.0	38.0	21.7	12.5	0.36	
-	3/4"	51.0	44.5	36.5	27.1	14.5	0.48	
-	1"	51.0	57.0	35.0	33.8	16.0	0.77	
-	1.1/4"	51.0	63.5	33.5	42.6	17.5	0.84	
-	1.1/2"	51.0	76.0	32.0	48.7	19.0	1.21	
-	2"	51.0	92.0	28.5	61.1	22.0	1.71	



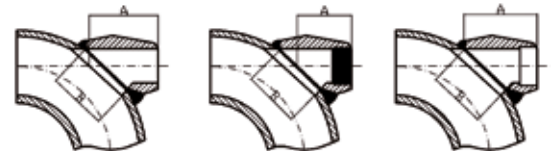
ELBOWLETS NPT 3000LBS A105

ELBOWLETS NPT A105		Rating: 3000LBS
Especificaciones		
Material	Acero carbono ASTM A105	
Normativa	NACE MR 0175	



ELBOWLETS 3000LBS NPT

Código	DN	3000LBS - Sch. STD / XS			6000LBS - Sch. 160 / XXS		
		A	B	Peso (kg)	A	B	Peso (kg)
-	1/4"	41.0	38.0	0.23	41.0	38.0	0.35
-	3/8"	41.0	38.0	0.23	41.0	38.0	0.35
-	1/2"	41.0	38.0	0.30	47.5	43.0	0.40
-	3/4"	47.5	43.0	0.35	57.0	57.0	0.67
-	1"	57.0	57.0	0.53	63.5	73.0	1.00
-	1.1/4"	63.5	73.0	0.86	68.0	79.5	1.32
-	1.1/2"	70.0	79.5	1.20	82.5	106.5	2.80
-	2"	82.5	106.5	2.40	101.5	114.5	



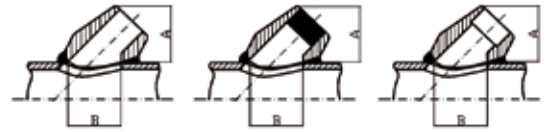
LATROLETS NPT 3000LBS A105

LATROLETS NPT A105		Rating: 3000LBS
Especificaciones		
Material	Acero carbono ASTM A105	
Normativa	NACE MR 0175	



LATROLETS 3000LBS / 6000LBS NPT

Código	DN	3000LBS - Sch. STD / XS			6000LBS - Sch. 160 / XXS		
		A	B	Peso (kg)	A	B	Peso (kg)
-	1/4"	39.5	36.5	0.23	39.5	36.5	0.35
-	3/8"	39.5	36.5	0.23	39.5	36.5	0.35
-	1/2"	39.5	36.5	0.30	46.0	44.5	0.40
-	3/4"	46.0	41.0	0.35	54.0	54.0	0.67
-	1"	56.0	51.0	0.53	63.5	66.5	1.00
-	1.1/4"	63.5	66.5	0.86	70.0	76.0	1.32
-	1.1/2"	71.0	73.0	1.20	85.5	105.0	2.80
-	2"	92.0	96.0	2.40	95.0	111.0	3.60
-	2.1/2" - 10"	Disponible bajo pedido, con extremos Butt Welding					



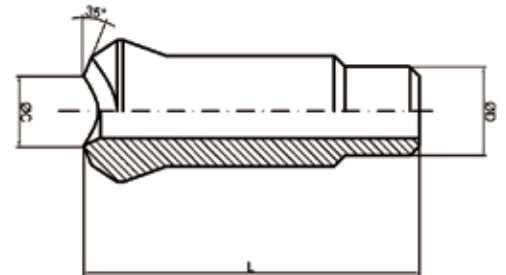
NIPPOLETS NPT 3000LBS A105

NIPPOLETS NPT A105		Rating: 3000LBS
Especificaciones		
Material	Acero carbono ASTM A105	
Normativa	NACE MR 0175	



NIPPOLETS 3000LBS / 6000LBS NPT

Código	DN	3000LBS				6000LBS			
		D	L	C	Peso (kg)	D	L	C	Peso (kg)
-	1/2"	21.33	89.0	23.8	0.25	21.33	89.0	14.2	0.25
-	3/4"	26.67		30.0	0.40	26.67		19.0	0.50
-	1"	33.4		36.5	0.65	33.40		25.4	0.70
-	1.1/4"	42.16		44.5	0.75	42.16		33.3	0.88
-	1.1/2"	48.26		50.8	0.95	48.26		38.1	1.15
-	2"	60.32		65.0	1.45	60.32		42.8	1.50



NPT FITTINGS

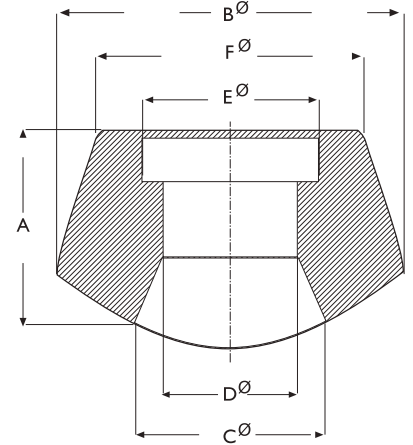
SOCKOLETS 3000LBS A105

SOCKOLETS A105 SCH40		Rating: 3000LBS
Especificaciones		
Material	Acero carbono ASTM A105	
Normativa	NACE MR 0175	



SOCKOLET 3000LBS

Código	DN	3000LBS						Peso aprox.
		A	B	C	D	E	F	
020218301910012	1/2"	25,5	35,0	23,8	15,5	21,7	32,0	0,140
020218301910014	3/4"	27,0	44,5	30,0	21,5	27,1	36,5	0,150
020218301910013	1"	33,3	54,0	36,5	26,5	33,8	46,0	0,270
020218301910015	1.1/4"	33,3	65,0	44,5	35,0	42,6	56,0	0,390
020218301910016	1.1/2"	35,0	73,0	50,8	41,0	48,7	62,0	0,470
020218301910017	2"	38,1	89,0	65,0	52,5	61,1	75,0	0,730
020218301910018	2.1/2"	46,0	103,0	76,2	62,7	73,8	87,3	1,250
020218301910019	3"	50,8	122,0	93,6	78,0	89,8	104,7	1,720
-	3.1/2"	54,0	143,0	112,7	90,0	102,6	122,2	1,950
020218301910020	4"	57,2	152,0	120,6	102,2	115,4	130,0	3,290



SOCKOLET 6000LBS

Código	DN	6000LBS						Peso aprox.
		A	B	C	D	E	F	
-	1/2"	31,8	44,5	30,1	11,8		39,7	0,230
-	3/4"	36,5	54,0	36,5	15,6		46,0	0,360
-	1"	39,6	65,0	44,5	20,7		57,2	0,590
-	1.1/4"	41,2	73,0	50,8	29,7		65,0	0,730
-	1.1/2"	42,8	89,0	65,0	34,0		76,2	0,910
-	2"	52,0	103,0	76,2	43,0		92,0	2,330
-	2.1/2"							
-	3"							
-	3.1/2"							
-	4"							

NPTFITTINGS

THREADOLETS 3000LBS

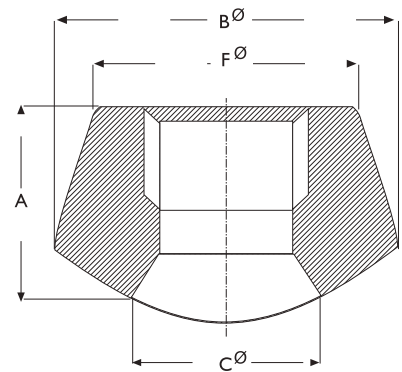


THREADOLETS A105		Rating: 3000LBS
Especificaciones		
Material	Acero carbono ASTM A105	
Normativa	NACE MR 0175	



THREADOLET 3000LBS

Código	DN	3000LBS				Peso aprox.
		A	B	C	F	
-	1/2"	25,5	35,0	23,3	32,0	0,110
-	3/4"	27,0	44,5	30,0	36,5	0,160
-	1"	33,3	54,0	36,5	46,0	0,280
-	1.1/4"	33,3	65,0	44,5	56,0	0,410
-	1.1/2"	35,0	73,0	50,8	62,0	0,450
-	2"	38,1	89,0	65,0	75,0	0,790
-	2.1/2"	46,0	103,0	76,2	87,3	1,360
-	3"	50,8	122,0	93,6	104,7	1,970
-	3.1/2"	53,9	143,0	112,7	122,2	2,610
-	4"	57,2	152,0	120,6	130,0	3,220



THREDOLET 6000LBS

Código	DN	3000LBS				Peso aprox.
		A	B	C	F	
-	1/2"	31,8	44,5	30,01	39,7	0,200
-	3/4"	36,5	54,0	36,5	46,0	0,340
-	1"	39,6	65,0	44,5	57,2	0,560
-	1.1/4"	41,2	73,0	50,8	65,0	0,710
-	1.1/2"	42,8	89,0	65,0	79,2	0,890
-	2"	52,0	103,0	76,2	92,0	2,300
-	2.1/2"					
-	3"					
-	3.1/2"					
-	4"					

NPT FITTINGS

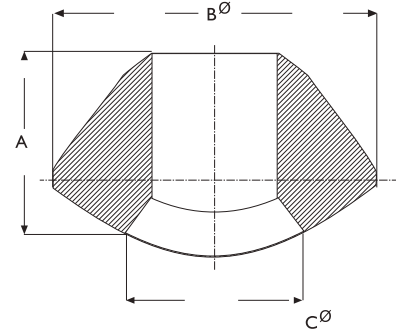
WELDOLETS 3000LBS A105

WELDOLETS NPT A105		Rating: 3000LBS
Especificaciones		
Material	Acero carbono ASTM A105	
Normativa	NACE MR 0175	



WELDOLET 3000LBS

Código	DN	3000LBS			
		A	B	C	Peso aprox.
020218301910001	1/2"	19,05	35,0	23,8	0,080
020218301910003	3/4"	22,2	44,5	30,1	0,110
020218301910002	1"	27,0	54,0	36,5	0,230
020218301910004	1.1/4"	31,8	65,0	44,5	0,360
020218301910005	1.1/2"	33,3	73,0	50,8	0,450
020218301910006	2"	38,1	89,0	65,0	0,790
020218301910007	2.1/2"	41,3	103,0	76,2	1,130
020218301910008	3"	44,5	122,0	93,6	1,810
020218301910009	3.1/2"	47,6	143,0	112,7	2,500
020218301910010	4"	50,8	152,0	120,6	2,860
020218301910011	6"	66,7	225,0	169,8	5,450
-	8"	69,8	284,0	220,6	10,450



WELDOLET 6000LBS

Código	DN	3000LBS			
		A	B	C	Peso aprox.
-	1/2"	19,05	35,0	23,8	0,090
-	3/4"	22,2	44,5	30,1	0,140
-	1"	27,0	54,0	36,5	0,210
-	1.1/4"	31,8	65,0	44,5	0,410
-	1.1/2"	33,3	73,0	50,8	0,500
-	2"	38,1	89,0	65,0	0,790
-	2.1/2"	41,3	103,0	76,2	1,180
-	3"	44,5	122,0	93,6	1,860
-	3.1/2"	47,6	143,0	112,7	2,540
-	4"	50,8	152,0	120,6	2,900
-	6"	77,8	225,0	169,8	10,430
-	8"	98,4	284,0	220,6	16,780

ACCESORIOS BW



BWFITTINGS

CURVAS Y CODOS BW EN 10253-1



CURVAS Y CODOS BW EN 10253-1		Tipos: 3D y 5D
Especificaciones		
Material	Acero carbono S235 / 1.0305 / P235GHTC1	

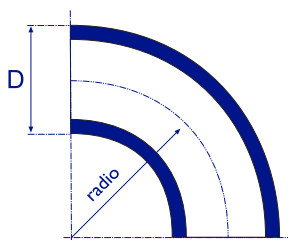


CODOS 90° NORMA 3D (DIN 2605)

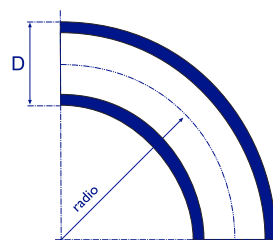
Código	Ø EXTERIOR		NORMA 3D		
	Inch	D	Espesor	Radio (R)	Peso aprox.
020218132670003	3/4"	26,9	2,3	28,5	0,060
020218132670006	1"	33,7	2,6	38,0	0,120
-		38,0	2,6	45,0	0,160
020218132670012	1.1/4"	42,4	2,6	47,5	0,190
-		44,5	2,6	51,0	0,220
020218132670021	1.1/2"	48,3	2,6	57,0	0,270
-		51,0	2,6	63,5	0,310
-		57,0	2,9	72,0	0,440
020218132670013	2"	60,3	2,9	76,0	0,490
-		70	2,9	92,0	0,700
020218132670008	2.1/2"	76,1	2,9	95,0	0,790
020218132670014	3"	88,9	3,2	114,5	1,220
-	3.1/2"	101,6	3,6	133,5	1,830
-		108,0	3,6	142,5	2,080
020218132670015	4"	114,3	3,6	152,5	2,370
-		133,0	4,0	181,0	3,640
020218132670022	5"	139,7	4,0	190,5	4,010
-		159,0	4,5	216,0	5,800
020218132670016	6"	168,3	4,5	228,5	6,520
-	7"	193,7	5,4	270,0	11,000
020218132670020	8"	219,1	5,9	305,0	14,900
-	9"	244,5	6,3	340,0	19,800
020218999990139	10"	273,0	6,3	381,0	24,900
020218145040001	12"	323,9	7,1	457,0	40,000
-	14"	355,6	8,0	533,5	57,500
020218145040002	16"	406,4	8,8	609,5	82,600
020218145040003	18"	457,2	10,0	686,0	119,000
020218145040004	20"	508,0	11,0	762,0	162,000
020218145040005	24"	609,6	12,5	914,0	264,000

CODOS 90° NORMA 5D (DIN 2606)

Código	Ø EXTERIOR		NORMA 5D		
	Inch	D	Espesor	Radio (R)	Peso aprox.
020218132670018	3/4"	26,9	2,3	57,5	0,130
020218132670019	1"	33,7	2,6	72,5	0,250
-		38,0	2,6	82,5	0,300
020218132670010	1.1/4"	42,4	2,6	92,5	0,400
-		44,5	2,6	97,5	0,420
020218132670009	1.1/2"	48,3	2,6	107,5	0,490
-		51,0	2,6	115,0	0,570
-		57,0	2,9	127,5	0,770
020218132670002	2"	60,3	2,9	135,0	0,880
-		70	2,9	160,0	1,220
020218132670007	2.1/2"	76,1	2,9	175,0	1,450
020218132670011	3"	88,9	3,2	205,0	2,180
-	3.1/2"	101,6	3,6	237,5	3,250
-		108,0	3,6	252,5	3,670
020218132670005	4"	114,3	3,6	270,0	4,170
-		133,0	4,0	312,5	6,250
020218999990152	5"	139,7	4,0	330,0	6,940
-		159,0	4,5	375,0	10,010
020218309670012	6"	168,3	4,5	390,0	11,100
-	7"	193,7	5,4	455,0	18,600
020218309670013	8"	219,1	5,9	510,0	26,500
-	9"	244,5	6,3	580,0	33,700
020218309670014	10"	273,0	6,3	650,0	42,900
020218309670015	12"	323,9	7,1	775,0	67,500
-	14"	355,6	8,0	850,0	91,500
-	16"	406,4	8,8	970,0	131,000
-	18"	457,2	10,0	1.122,0	194,000
-	20"	508,0	11,0	1.245,0	265,000
-	24"	609,6	12,5	1.525,0	434,000



NORMA 3D (antigua DIN 2605)



NORMA 5D (antigua DIN 2606)

CODOS BW ANSI B16.9 Y B16.28 RADIO LARGO



CODOS RADIO LARGO		Rating: SCH.STD y XS
Especificaciones		
Material	Acero carbono ASTM A234 WPB	
Normativas	NACE MR 0175	

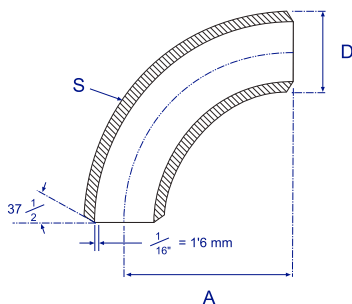
Nota: Sch. STD. Otros tipos de Schedule (XS, 160, XXS) bajo demanda.

RADIO LARGO SCH.STD

Código	DN	SCH. STD			
		Ø D	Espesor	Radio (A)	Peso aprox.
020218123130097	1/2"	21,3	2,77	27,5	0,044
020218123130169	3/4"	26,7	2,87	28,6	0,077
020218123130172	1"	33,5	3,38	38,1	0,154
020218123130171	1.1/4"	42,2	3,56	47,6	0,263
020218123130170	1.1/2"	48,3	3,68	57,1	0,376
020218123130173	2"	60,3	3,91	76,2	0,676
020218123130139	2.1/2"	73,1	5,16	95,2	1,330
020218123130138	3"	88,9	5,49	114,3	2,080
-	3.1/2"	101,6	5,70	133,4	2,920
020218123130137	4"	114,3	6,02	152,4	3,950
020218999990232	5"	141,3	6,55	190,5	6,670
020218999990240	6"	168,3	7,11	228,6	10,400
020218999990249	8"	219,1	8,18	304,8	20,900
020218309670002	10"	273,0	9,27	381,0	37,000
020218309670003	12"	323,9	9,53	457,2	54,000
020218309670004	14"	355,6	9,53	533,4	69,900
020218309670005	16"	406,4	9,53	609,6	91,200
020218309670006	18"	457,0	9,53	685,8	116,100
020218309670007	20"	508,0	9,53	762,0	143,800
-	22"	558,8	9,53	838,3	174,600
020218309670008	24"	609,6	9,53	914,4	207,700
-	26"	660,4	9,53	990,6	244,500
-	30"	762,0	9,53	1143,0	326,600
-	34"	863,6	9,53	1295,4	420,000
-	36"	914,4	9,53	1371,6	471,700
-	42"	1.066,8	9,53	1600,2	644,100

RADIO LARGO SCH.XS

Código	DN	SCH. XS			
		Ø D	Espesor	Radio (A)	Peso aprox.
-	1/2"	21,3	3,73	27,5	0,280
-	3/4"	26,7	3,93	28,6	0,330
-	1"	33,5	4,55	38,1	0,400
-	1.1/4"	42,2	4,85	47,6	0,490
-	1.1/2"	48,3	5,08	57,1	0,600
-	2"	60,3	5,54	76,2	0,940
-	2.1/2"	73,1	7,01	95,2	1,790
-	3"	88,9	7,62	114,3	2,780
-	3.1/2"	114,3	8,56	152,4	5,600
-	4"	141,3	9,53	190,5	9,340
-	5"	168,3	10,97	228,6	16,000
-	6"	219,1	12,70	304,8	31,000
-	8"	273,0	12,70	381,0	49,400
-	10"	323,9	12,70	457,2	71,400
-	12"	355,6	12,70	533,4	91,600
-	14"	406,4	12,70	609,6	120,700
-	16"	457,0	12,70	685,8	153,000
-	18"	508,0	12,70	762,0	190,000
-	20"	609,6	12,70	914,4	275,000
-	22"	660,4	12,70	990,6	331,000
-	24"	762,0	12,70	1143,0	441,300
-	26"	863,6	12,70	1295,4	558,500
-	30"	914,4	12,70	1371,6	635,000
-	34"	1.066,8	12,70	1600,2	853,500



BWFITTINGS

CODOS BW ANSI B16.9 Y B16.28 RADIO CORTO

CODOS RADIO CORTO		Rating: SCH.STD y XS
Especificaciones		
Material	Acero carbono ASTM A234 WPB	
Normativas	NACE MR 0175	



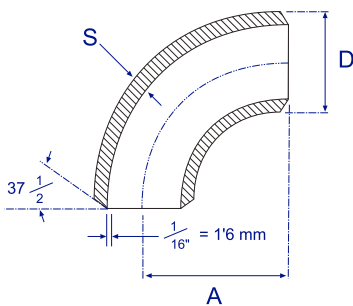
RADIO CORTO SCH.STD

Código	DN	SCH. STD			
		Ø D	Espesor	Radio (A)	Peso aprox.
-	1"	33,5	3,38	25.4	0,104
-	1.1/4"	42,2	3,56	31.7	0,172
-	1.1/2"	48,3	3,68	38.1	0,249
-	2"	60,3	3,91	50.8	0,449
-	2.1/2"	73,1	5,16	63.5	0,875
-	3"	88,9	5,49	76.2	1,380
-	3.1/2"	101,6	5,70	88.9	1,930
-	4"	114,3	6,02	101.6	2,620
-	5"	141,3	6,55	127.0	4,420
-	6"	168,3	7,11	152.4	6,890
-	8"	219,1	8,18	203.2	13,800
-	10"	273,0	9,27	254.0	24,500
-	12"	323,9	9,53	304.8	36,100
-	14"	355,6	9,53	355.6	46,300
-	16"	406,4	9,53	406.4	61,200
-	18"	457,0	9,53	457.2	77,600
-	20"	508,0	9,53	508.0	96,200
-	24"	609,6	9,53	609.6	138,300
-	30"	762,0	9,53	762.0	217,700
-	36"	914,4	9,53	914.4	313,900
-	42"	1.066,8	9,53	1219.2	489,400

RADIO CORTO SCH.XS

Código	DN	SCH. XS			
		Ø D	Espesor	Radio (A)	Peso aprox.
-	1.1/2"	48,3	5,08	38.1	0,300
-	2"	60,3	5,54	50.8	0,620
-	2.1/2"	73,1	7,01	63.5	1,190
-	3"	88,9	7,62	76.2	1,500
-	4"	114,3	8,56	101.6	3,710
-	5"	141,3	9,53	127.0	6,800
-	6"	168,3	10,97	152.4	10,580
-	8"	219,1	12,70	203.2	21,610
-	10"	273,0	12,70	254.0	33,060
-	12"	323,1	12,70	304.8	49,600
-	14"	355,6	12,70	355.6	66,000
-	16"	406,4	12,70	406.4	83,630
-	18"	457,0	12,70	457.2	111,000
-	20"	508,0	12,70	508.0	136,000
-	24"	609,6	12,70	609.6	200,000

Nota: Otros tipos de Schedule (XS, 160, XXS) bajo demanda.



BWFITTINGS

TE IGUAL BW ANSI B16.9 A234 WPB



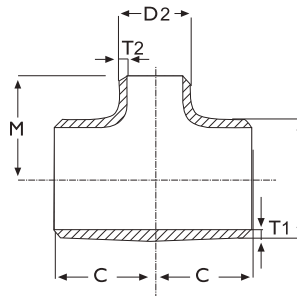
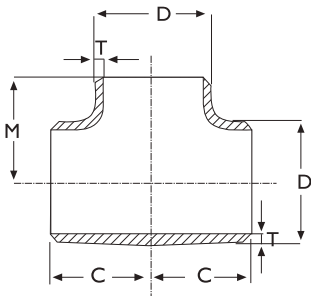
TE IGUAL BW ANSI B16.9		Rating: SCH.STD y XS
Especificaciones		
Material	Acero carbono ASTM A234 WPB	
Normativas	NACE MR 0175	



TE IGUAL BW ANSI B16.9

DN	DN	Ø D	C (mm)	M (mm)	Código	SCH. STD		Código	SCH. XS	
						Espesor T	Peso aprox.		Espesor T	Peso aprox.
1/2"	15	21,3	25	25	020218123130156	2,77	0,11	-	3,73	0,150
3/4"	20	26,7	29	29	020218123130155	2,87	0,17	-	3,91	0,200
1"	25	33,4	38	38	020218123130142	3,38	0,28	-	4,55	0,360
1.1/4"	32	42,2	48	48	020218123130133	3,56	0,57	-	4,85	0,730
1.1/2"	40	48,3	57	57	020218123130134	3,68	0,68	-	5,08	0,900
2"	50	60,3	64	64	020218123130162	3,91	0,90	-	5,54	1,300
2.1/2"	65	73,0	76	76	020218123130060	5,16	1,80	-	7,01	2,600
3"	80	88,9	86	86	020218123130062	5,49	2,70	-	7,62	3,500
3.1/2"	90	101,6	95	95	020218123130061	5,70	3,40	-	8,08	4,500
4"	100	114,3	105	105	020218999990241	6,02	4,60	-	8,56	6,300
5"	125	141,3	124	124	020218123130140	6,55	7,30	-	9,53	10,400
6"	150	168,3	143	143	020218999990252	7,11	10,07	-	10,97	17,000
8"	200	219,1	178	178	020218145040006	8,18	20,00	-	12,70	30,000
10"	250	273,0	216	216	020218145040007	9,27	34,00	-	12,70	50,000
12"	300	323,8	254	254	020218145040008	9,53	56,70	-	12,70	74,000
14"	350	355,6	279	279	020218145040009	9,53	71,55	-	12,70	101,000
16"	400	406,4	305	305	020218145040010	9,53	99,00	-	12,70	119,000

Nota: Otros tipos de Schedule (XS, 160, XXS) bajo demanda.



BWFITTINGS

TES REDUCIDAS BW ANSI B16.9

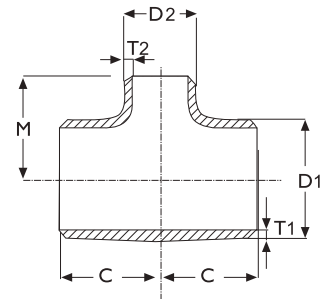


TES REDUCIDAS BW ANSI B16.9		Rating: SCH.STD y XS
Especificaciones		
Material	Acero carbono ASTM A234 WPB	
Normativas	NACE MR 0175	



TE REDUCIDA BW ANSI B16.9

D1 x D2 (inch.)	D1 x D2 (mm)	C (mm.)	M (mm.)	SCH. STD			SCH. XS		
				Espesor T1	Espesor T2	Peso aprox.	Espesor T1	Espesor T2	Peso aprox.
3/4" x 3/8"	26,7 x 17,1	29	29	2,87	2,30	0,170	3,91	3,18	0,200
3/4" x 1/2"	26,7 x 21,3	29	29	2,87	2,77	0,170	3,91	3,73	0,200
1" x 3/8"	33,4 x 17,1	38	38	3,38	2,30	0,250	4,55	3,18	0,340
1" x 1/2"	33,4 x 21,3	38	38	3,38	2,77	0,270	4,55	3,73	0,340
1" x 3/4"	33,4 x 26,7	38	38	3,38	2,87	0,310	4,55	3,91	0,400
1.1/4" x 1/2"	42,2 x 21,3	48	48	3,56	2,77	0,590	4,85	3,73	0,750
1.1/4" x 3/4"	42,2 x 26,7	48	48	3,56	2,87	0,540	4,85	3,91	0,750
1.1/4" x 1"	42,2 x 33,4	48	48	3,56	3,38	0,540	4,85	4,55	0,860
1.1/2" x 1/2"	48,3 x 21,3	57	57	3,68	2,77	0,950	5,08	3,73	1,000
1.1/2" x 3/4"	48,3 x 26,7	57	57	3,68	2,87	0,820	5,08	3,91	1,040
1.1/2" x 1"	48,3 x 33,4	57	57	3,68	3,38	0,770	5,08	4,55	1,100
1.1/2" x 1.1/4"	48,3 x 42,2	57	57	3,68	3,56	0,770	5,08	4,85	1,180
2" x 3/4"	60,3 x 26,7	64	44	3,68	2,87	0,910	5,54	3,91	1,220
2" x 1"	60,3 x 33,4	64	51	3,91	3,38	0,910	5,54	4,55	1,220
2" x 1.1/4"	60,3 x 42,2	64	57	3,91	3,56	0,950	5,54	4,85	1,270
2" x 1.1/2"	60,3 x 48,3	64	60	3,91	3,68	1,000	5,54	5,08	1,270
2.1/2" x 1"	73,0 x 33,4	76	57	5,16	3,38	1,360	7,01	4,55	1,910
2.1/2" x 1.1/4"	73,0 x 42,2	76	64	5,16	3,56	1,450	7,01	4,85	1,950
2.1/2" x 1.1/2"	73,0 x 48,3	76	67	5,16	3,68	1,600	7,01	5,08	2,040
2.1/2" x 2"	73,0 x 60,3	76	70	5,16	3,91	1,600	7,01	5,54	2,040
3" x 1"	88,9 x 33,4	86	67	5,49	3,38	2,270	7,62	4,55	2,720
3" x 1.1/4"	88,9 x 42,2	86	70	5,49	3,56	2,310	7,62	4,85	2,720
3" x 1.1/2"	88,9 x 48,3	86	73	5,49	3,68	2,310	7,62	5,08	2,810
3" x 2"	88,9 x 60,3	86	76	5,49	3,91	2,360	7,62	5,54	2,950
3" x 2.1/2"	88,9 x 73,0	86	83	5,49	5,16	2,720	7,62	7,01	3,400
3.1/2" x 1.1/2"	101,6 x 48,3	95	79	5,74	3,68	3,400	8,08	5,08	5,000
3" x 2"	101,6 x 60,3	95	83	5,74	3,91	3,720	8,08	5,54	5,100
3" x 2.1/2"	101,6 x 73,0	95	89	5,74	5,16	3,760	8,08	7,01	5,400
3" x 3"	101,6 x 88,9	95	92	5,74	5,49	4,310	8,08	7,62	5,700
4" x 1.1/2"	114,3 x 48,3	105	86	6,02	3,68	5,440	8,56	5,08	5,900
4" x 2"	114,3 x 60,3	105	89	6,02	3,91	4,260	8,56	5,54	5,900
4" x 2.1/2"	114,3 x 73,0	105	95	6,02	5,16	4,260	8,56	7,01	6,200
4" x 3"	114,3 x 88,9	105	98	6,02	5,49	4,310	8,56	7,62	6,400
4" x 3.1/2"	114,3 x 101,6	105	102	6,02	5,74	4,350	8,56	8,08	6,800
5" x 2"	141,3 x 60,3	124	105	6,55	3,91	6,600	9,52	5,54	8,100
5" x 2.1/2"	141,3 x 73,0	124	108	6,55	5,16	6,600	9,52	7,01	8,300
5" x 3"	141,3 x 88,9	124	111	6,55	5,49	6,600	9,52	7,62	8,500
5" x 3.1/2"	141,3 x 101,6	124	114	6,55	5,74	6,800	9,52	8,08	9,100
5" x 4"	141,3 x 114,3	124	117	6,55	6,02	6,900	9,52	8,56	10,200
6" x 2"	168,3 x 60,3	143	121	7,11	3,91	8,900	10,97	5,54	13,600
6" x 2.1/2"	168,3 x 73,0	143	121	7,11	5,16	9,100	10,97	7,01	14,100



TES REDUCIDAS BW ANSI B16.9

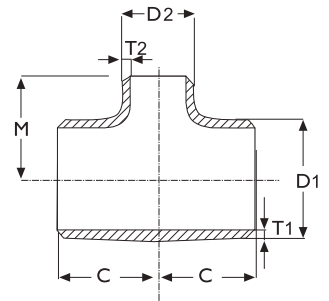


TES REDUCIDAS BW ANSI B16.9		Rating: SCH.STD y XS
Especificaciones		
Material	Acero carbono ASTM A234 WPB	
Normativas	NACE MR 0175	



TE REDUCIDA BW ANSI B16.9

D1 x D2 (inch.)	D1 x D2 (mm)	C (mm.)	M (mm.)	SCH. STD			SCH. XS		
				Espesor T1	Espesor T2	Peso aprox.	Espesor T1	Espesor T2	Peso aprox.
6" x 3"	168,3 x 88,9	143	124	7,11	5,49	9,500	10,97	7,62	14,300
6" x 3.1/2"	168,3 x 101,6	143	127	7,11	5,74	9,800	10,97	8,08	14,500
6" x 4"	168,3 x 114,3	143	130	7,11	6,02	9,800	10,97	8,56	14,700
6" x 5"	168,3 x 114,3	143	137	7,11	6,55	10,400	10,97	9,52	15,000
8" x 3"	219,1 x 88,9	178	152	8,18	5,49	17,200	12,70	7,62	29,000
8" x 3.1/2"	219,1 x 101,6	178	152	8,18	5,74	17,700	12,70	8,08	29,000
8" x 4"	219,1 x 114,3	178	156	8,18	6,02	18,400	12,70	8,56	29,000
8" x 5"	219,1 x 141,3	178	162	8,18	6,55	18,600	12,70	9,53	30,000
8" x 6"	219,1 x 168,3	178	168	8,18	7,11	20,000	12,70	10,97	30,000
10" x 4"	273 x 114,3	216	184	9,27	6,02	34,000	12,70	8,56	41,000
10" x 5"	273 x 141,3	216	191	9,27	6,55	34,000	12,70	9,53	43,000
10" x 6"	273 x 168,3	216	194	9,27	7,11	36,000	12,70	10,97	44,000
10" x 8"	273 x 219,1	216	203	9,27	8,18	36,000	12,70	12,70	45,000
12" x 5"	323,9 x 141,3	254	216	9,52	6,55	47,000	12,70	9,53	60,000
12" x 6"	323,9 x 168,3	254	219	9,52	7,11	47,000	12,70	10,97	61,000
12" x 8"	323,9 x 219,1	254	229	9,52	8,18	47,000	12,70	12,70	63,000
12" x 10"	323,9 x 273,0	254	241	9,52	9,27	59,000	12,70	12,70	67,000
14" x 6"	355,6 x 168,3	279	238	9,52	7,11	64,000	12,70	10,97	83,000
14" x 8"	355,6 x 219,1	279	248	9,52	8,18	65,000	12,70	12,70	84,000
14" x 10"	355,6 x 273,0	279	257	9,52	9,27	65,000	12,70	12,70	84,000
14" x 12"	355,6 x 323,9	279	270	9,52	9,52	67,000	12,70	12,70	86,000
16" x 8"	406,4 x 219,1	305	273	9,52	8,18	84,000	12,70	12,70	106,000
16" x 10"	406,4 x 273,0	305	283	9,52	9,27	88,000	12,70	12,70	111,000
12" x 12"	406,4 x 323,9	305	295	9,52	9,52	95,000	12,70	12,70	117,000
16" x 14"	406,4 x 355,6	305	305	9,52	9,52	99,000	12,70	12,70	117,000



BWFITTINGS

REDUCCIONES CONCÉNTRICAS BW EN 10253-1

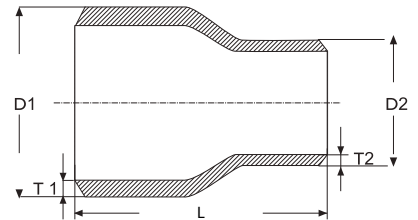


REDUCCIONES CONCÉNTRICAS BW		Norma: EN 10253-1
Especificaciones		
Material	Acero carbono S235 / 1.0305 / P235GHTC1	



REDUCCIONES CONCÉNTRICAS BW EN 10253-1 (DIN 2616)

D1 x D2 (inch.)	D1 x D2 (mm)	Espesor T1 (mm)	Espesor T2 (mm)	Longitud L (mm)	Peso aprox. (kg)
3/4" x 1/2"	26,7 x 21,3	2,3	2,0	38,0	0,060
1" x 1/2"	33,7 x 21,3	2,6	2,0		0,090
1" x 3/4"	33,7 x 26,9		2,3		0,090
1.1/4" x 1/2"	42,4 x 21,3	2,6	2,0	51,0	0,140
1.1/4" x 3/4"	42,4 x 26,9		2,3	0,140	
1.1/4" x 1"	42,4 x 33,7	2,6	2,6	51,0	0,160
1.1/2" x 1/2"	48,3 x 21,3		2,0	0,210	
1.1/2" x 3/4"	48,3 x 26,9	2,6	2,3	63,0	0,230
1.1/2" x 1"	48,3 x 33,7		2,6	0,230	
1.1/2" x 1.1/4"	48,3 x 42,4	2,6	2,6	63,0	0,300
2" x 3/4"	60,3 x 26,9		2,3	0,340	
2" x 1"	60,3 x 33,7	2,9	2,6	76,0	0,350
2" x 1.1/4"	60,3 x 42,4		2,6	0,360	
2" x 1.1/2"	60,3 x 48,3	2,9	2,6	76,0	0,380
2.1/2" x 1"	76,1 x 33,7		2,6	0,550	
2.1/2" x 1.1/4"	76,1 x 42,4	2,9	2,6	89,0	0,550
2.1/2" x 1.1/2"	76,1 x 48,3		2,6	0,550	
2.1/2" x 2"	76,1 x 60,3	2,9	2,6	89,0	0,580
3" x 1"	88,9 x 33,7		2,6	0,690	
3" x 1.1/4"	88,9 x 42,4	3,2	2,6	89,0	0,690
3" x 1.1/2"	88,9 x 48,3		2,6		0,690
3" x 2"	88,9 x 60,3	2,9	2,9	89,0	0,720
3" x 2.1/2"	88,9 x 76,1		2,9	0,720	
3.1/2" x 2"	101,6 x 60,3	3,6	2,9	102,0	0,920
3.1/2" x 2.1/2"	101,6 x 76,1		2,9	0,920	
3.1/2" x 3"	101,6 x 88,9	3,6	3,2	101,0	0,970
4" x 1.1/2"	114,3 x 48,3		2,6	1,100	
4" x 2"	114,3 x 60,3	3,6	2,9	102,0	1,100
4" x 2.1/2"	114,3 x 76,1		2,9	1,100	
4" x 3"	114,3 x 88,9	3,6	3,2	102,0	1,140
4" x 3.1/2"	114,3 x 101,6		3,6	1,140	
5" x 2"	139,7 x 60,3	4,0	2,9	127,0	1,800
5" x 2.1/2"	139,7 x 76,1		2,9	1,800	
5" x 3"	139,7 x 88,9	4,0	3,2	127,0	1,880
5" x 3.1/2"	139,7 x 101,6		3,6	1,900	
5" x 4"	139,7 x 114,3	4,5	3,6	127,0	1,970
6" x 2.1/2"	168,3 x 76,1		2,9	1,800	
6" x 3"	168,3 x 88,9	4,5	3,2	140,0	2,510
6" x 4"	168,3 x 114,3		3,6	2,630	
6" x 5"	168,3 x 139,7	4,0	4,0	140,0	2,730
8" x 4"	219,1 x 114,3		4,0	4,160	
8" x 5"	219,1 x 139,7	6,3	4,0	152,0	4,300
8" x 6"	219,1 x 168,3		4,5	4,300	
10" x 5"	273,0 x 139,7	6,3	4,0	178,0	6,530
10" x 6"	273,0 x 168,3		4,5	6,530	
10" x 8"	273,0 x 219,1	7,1	6,3	178,0	6,530
12" x 6"	323,8 x 168,3		4,5	10,100	
12" x 8"	323,8 x 219,1	7,1	6,3	203,0	10,320
12" x 10"	323,8 x 273,0		6,3	10,630	



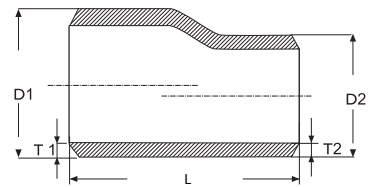
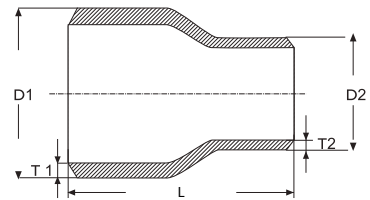
REDUCCIONES CONCÉNTRICAS Y EXCÉNTRICAS BW ANSI B16.9



REDUCCIONES CONC. Y EXCE.		Norma: ANSI B16.9
Especificaciones		
Material	Acero carbono ASTM A234 WPB	
Normativas	NACE MR 0175	

REDUCCIONES CONCÉNTRICAS Y EXCÉNTRICAS BW ANSI B16.9

D1 x D2 (inch.)	D1 x D2 (mm)	Longitud L (mm)	Código Sch. STD	SCH. STD			SCH. XS		
				Esp. T1	Esp. T2	Peso aprox.	Esp. T1	Esp. T2	Peso aprox.
3/4" x 3/8"	26,7 x 17,1	38.0	-	2,87	2,30	0,090	3,91	3,20	0,110
3/4" x 1/2"	26,7 x 21,3	38.0	-		2,77	0,090		3,73	0,120
1" x 3/8"	33,4 x 17,1		-	3,38	2,30	0,140	4,55	3,20	0,150
1" x 1/2"	33,4 x 21,3		020218123130057		2,77	0,140		3,73	0,160
1" x 3/4"	33,4 x 26,7	51.0	020218123130056		2,87	0,140		3,91	0,170
1.1/4" x 1/2"	42,2 x 21,3	51.0	-	3,56	2,77	0,190	4,85	3,73	0,220
1.1/4" x 3/4"	42,2 x 26,7	51.0	020218123130145		2,87	0,200		3,91	0,230
1.1/4" x 1"	42,2 x 33,4	51.0	020218123130148		3,38	0,200		4,55	0,240
1.1/2" x 1/2"	48,3 x 21,3	63.0	020218123130174		2,77	0,200		3,73	0,280
1.1/2" x 3/4"	48,3 x 26,7	63.0	020218123130146	3,68	2,87	0,220	5,08	3,91	0,270
1.1/2" x 1"	48,3 x 33,4	63.0	020218123130147		3,38	0,240		4,55	0,310
1.1/2" x 1.1/4"	48,3 x 42,2	63.0	020218123130131		3,56	0,260		4,85	0,330
2" x 3/4"	60,3 x 26,7	76.0	020218123130052	3,91	2,87	0,330	5,54	3,91	0,460
2" x 1"	60,3 x 33,4	76.0	020218123130044		3,38	0,370		4,55	0,450
2" x 1.1/4"	60,3 x 42,2	76.0	020218123130065		3,56	0,390		4,85	0,530
2" x 1.1/2"	60,3 x 48,3	76.0	020218123130054		3,68	0,410		5,08	0,540
2.1/2" x 1"	73,0 x 33,4	89.0	020218123130058		3,38	0,590		4,55	0,790
2.1/2" x 1.1/4"	73,0 x 42,2	89.0	020218123130167	5,16	3,56	0,670	7,01	4,85	0,780
2.1/2" x 1.1/2"	73,0 x 48,3	89.0	020218123130144		3,68	0,680		5,08	0,860
2.1/2" x 2"	73,0 x 60,3	89.0	020218123130143		3,91	0,730		5,54	0,940
3" x 1"	88,9 x 33,4		020218123130163		3,38	0,770		4,55	1,110
3" x 1.1/4"	88,9 x 42,2		020218123130051	5,49	3,56	0,770	7,62	4,85	1,040
3" x 1.1/2"	88,9 x 48,3	89.0	020218123130059		3,68	0,860		5,08	0,990
3" x 2"	88,9 x 60,3	89.0	020218123130050		3,91	0,910		5,54	1,180
3" x 2.1/2"	88,9 x 73,0	89.0	020218123130049		5,16	0,980		7,01	1,290
3.1/2" x 1.1/4"	101,6 x 42,2		-	5,74	3,56	1,070	8,08	4,85	1,110
3.1/2" x 1.1/2"	101,6 x 48,3	102.0	-		3,68	1,140		5,08	1,040
3.1/2" x 2"	101,6 x 60,3	102.0	-		3,91	1,230		5,54	0,990
3.1/2" x 2.1/2"	101,6 x 73,0	101.0	-		5,16	1,340		7,01	1,180
3.1/2" x 3"	101,6 x 88,9	101.0	-		5,49	1,380		7,62	1,290
4" x 1.1/2"	114,3 x 48,3		-	6,02	3,68	1,240	8,56	5,08	1,730
4" x 2"	114,3 x 60,3	102.0	020218123130048		3,91	1,440		5,54	1,780
4" x 2.1/2"	114,3 x 73,0	102.0	020218123130047		5,16	1,520		7,01	2,010
4" x 3"	114,3 x 88,9	102.0	020218123130046		5,49	1,590		7,62	2,130
4" x 3.1/2"	114,3 x 101,6	102.0	-		5,74	1,640		8,08	2,210
5" x 2"	141,3 x 60,3	127.0	020218123130161	6,55	3,91	2,290	9,53	5,54	3,000
5" x 2.1/2"	141,3 x 73,0	127.0	020218123130129		5,16	2,510		7,01	3,300
5" x 3"	141,3 x 88,9	127.0	020218123130075		5,49	2,600		7,62	3,550
5" x 3.1/2"	141,3 x 101,6	127.0	-		5,74	2,660		8,08	3,650
5" x 4"	141,3 x 114,3	127.0	020218123130053		6,02	2,720		8,56	3,780



BWFITTINGS

REDUCCIONES CONCÉNTRICAS BW ANSI B16.9

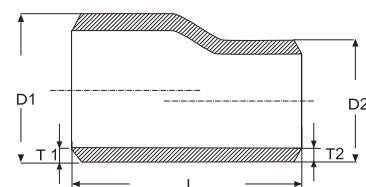
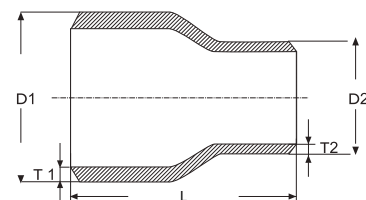


REDUCCIONES CONCÉNTRICAS		Norma: ANSI B16.9
Especificaciones		
Material	Acero carbono ASTM A234 WPB	
Normativas	NACE MR 0175	



REDUCCIONES CONCÉNTRICAS Y EXCÉNTRICAS BW ANSI B16.9

D1 x D2 (inch.)	D1 x D2 (mm)	Longitud L (mm)	Código Sch. STD	SCH. STD			SCH. XS		
				Esp. T1	Esp. T2	Peso aprox.	Esp. T1	Esp. T2	Peso aprox.
6" x 2.1/2"	168,3 x 73,0	140,0	020218123130153	7,11	5,16	3,450	10,97	7,01	4,520
6" x 3"	168,3 x 88,9	140,0	020218123130086		5,49	3,630		7,62	5,040
6" x 3.1/2"	168,3 x 101,6	140,0	-		5,74	3,690		8,08	5,270
6" x 4"	168,3 x 114,3	140,0	020218123130043		6,02	3,720		8,56	5,450
6" x 5"	168,3 x 141,3	140,0	020218123130151		6,45	3,930		9,53	5,720
8" x 3.1/2"	219,1 x 101,6	152,0	-	8,18	5,70	5,810	12,70	8,08	7,310
8" x 4"	219,1 x 114,3	152,0	020218123130150		5,95	5,950		8,56	8,440
8" x 5"	219,1 x 141,3	152,0	020218123130158		6,45	6,080		9,53	8,850
8" x 6"	219,1 x 168,3	152,0	020218123130149		7,11	6,310		10,97	9,260
10" x 4"	273,0 x 114,3	178,0	020218145040016	9,27	6,02	9,580	12,70	8,56	11,500
10" x 5"	273,0 x 141,3	178,0	020218145040015		6,55	9,900		9,53	13,000
10" x 6"	273,0 x 168,3	178,0	020218145040014		7,11	10,100		10,97	13,500
10" x 8"	273,0 x 219,1	178,0	020218145040013		8,18	10,500		12,70	14,200
12" x 5"	323,8 x 141,3	203,0	020218145040020	9,53	6,55	13,800	12,70	9,53	17,700
12" x 6"	323,8 x 168,3	203,0	020218145040019		7,11	14,100		10,97	18,400
12" x 8"	323,8 x 219,1	203,0	020218145040018		8,18	14,600		12,70	17,000
12" x 10"	323,8 x 273,0	203,0	020218145040017		9,27	15,200		12,70	19,800
14" x 6"	355,6 x 168,3	330,0	020218145040025	9,53	7,11	25,300	12,70	10,97	33,700
14" x 8"	355,6 x 219,1	330,0	020218145040024		8,18	26,000		12,70	34,900
14" x 10"	355,6 x 273,0	330,0	020218145040023		9,27	27,400		12,70	36,100
14" x 12"	355,6 x 323,8		020218145040022		9,53	28,800		12,70	37,700
16" x 8"	406,4 x 219,1	356,0	020218145040029	9,53	8,18	31,900	12,70	12,70	42,600
16" x 10"	406,4 x 273,0	356,0	020218145040028		9,27	33,100		12,70	43,700
16" x 12"	406,4 x 323,8	356,0	020218145040027		9,53	34,300		12,70	45,000
16" x 14"	406,4 x 355,6	356,0	020218145040026		9,53	35,200		12,70	46,300



BWFITTINGS

CAPS BW EN 10253-1 Y ANSI B16.9

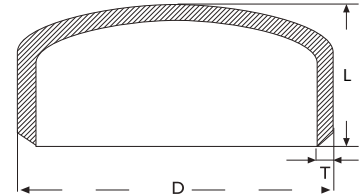


CAPS BW		Norma: EN 10253-1 Y ANSI B16.9
Especificaciones		
Material	Acero carbono S235 / 1.0305 / P235GHTC1 Y ASTM A234 WPB	
Normativas	NACE MR 0175	



CAPS BW EN 10253-1 (DIN 28011)

Díámetro Exterior (inch.)	Díámetro Nominal	Díámetro Exterior D (mm)	Espesor T (mm)	Altura L (mm)	Peso aprox. (kg)
3/4"	20	26,9	2,3	11	0,070
1"	25	33,7	2,6	11	0,090
1.1/4"	32	42,4	2,6	11	0,110
1.1/2"	40	48,3	2,6	12	0,200
2"	50	60,3	2,9	17	0,280
2.1/2"	65	76,1	2,9	19	0,340
3"	80	88,9	3,2	23	0,530
3.1/2"	90	101,6	3,6	25	0,800
4"	100	114,3	3,6	26	1,000
5"	125	139,7	4,0	36	1,140
6"	150	168,3	4,5	45	2,650
8"	200	219,1	6,3	69	5,550
10"	250	273,0	6,3	90	8,000
12"	300	323,9	7,1	99	9,900
14"	350	355,6	8,0	106	13,500
16"	400	406,4	8,8	125	18,200



CAPS BW ANSI B16.9

Díámetro Exterior (inch.)	Díámetro Nominal	Díámetro Exterior D (mm)	Altura L (mm)	Código	SCH. STANDARD		Código	SCH. XS	
					Espesor T (mm)	Espesor T (mm)		Espesor T (mm)	Peso aprox. (kg)
1/2"	15	21,3	25,00	020218110840001	2,77	0,050	020218110840003	3,73	0,050
3/4"	20	26,7	25,00	020218110840002	2,87	0,050	020218110840004	3,91	0,050
1"	25	33,4	38,00	020218123130135	3,38	0,090	020218110840005	4,55	0,090
1.1/4"	32	42,2	38,00	020218123130136	3,56	0,140	020218110840006	4,85	0,180
1.1/2"	40	48,3	38,00	020218123130168	3,68	0,180	020218110840007	5,08	0,230
2"	50	60,3	38,00	020218123130081	3,91	0,270	020218110840008	5,54	0,360
2.1/2"	65	73,0	38,00	020218123130159	5,16	0,410	020218110840009	7,01	0,450
3"	80	88,9	51,00	020218123130141	5,49	0,640	020218110840010	7,62	0,910
3.1/2"	90	101,6	64,00	-	5,74	1,000	-	8,08	1,300
4"	100	114,3	64,00	020218123130160	6,02	1,400	020218110840011	8,56	1,600
5"	125	141,3	76,00	020218999990284	6,55	2,000	020218110840012	9,53	2,600
6"	150	168,3	89,00	020218123130152	7,11	3,300	020218110840013	10,97	4,200
8"	200	219,1	102,00	020218999990251	8,80	5,400	020218110840014	12,70	6,800
10"	250	273,0	127,00	020218136420001	9,27	8,200	020218110840015	12,70	11,300
12"	300	323,9	152,00	020218136420002	9,53	12,000	020218110840016	12,70	16,000
14"	350	355,6	165,00	020218136420003	9,53	15,000	020218110840017	12,70	20,000
16"	400	406,4	178,00	020218136420004	9,53	19,000	020218110840018	12,70	25,000

HIERRO MALEABLE



MALLEABLE IRON

ACCESORIOS DE HIERRO MALLEABLE CLASE 150LBS ASTM

HIERRO MALLEABLE		Tipos: Negro y Galvanizado	
Especificaciones			
Material	Hierro maleable según ASTM A-197		
Dimensiones	ANSI/ASME B16.3 ANSI/ASME B16.14 ANSI/ASME B16.39		
Rosca	ANSI/ASME B1.20.1		

PROPIEDADES MECÁNICAS DEL HIERRO MALLEABLE (GRADO B)

Resistencia a la tracción (mín.)	300 N/mm ²
Elongación (mín.)	6%
Dureza (máx.)	150 HB
Maleabilidad (mín.)	10% hasta 2" / 5% por encima de 2"

PROPIEDADES QUÍMICAS DEL HIERRO MALLEABLE (GRADO B)

C%	Mn%	Si%	P%	S%
2.60 - 2.80	0.30 - 0.40	1.30 - 1.60	< 0.12	< 0.10

RELACIÓN PRESIÓN/TEMPERATURA

Temperatura de servicio (°C)	Máxima Presión de trabajo permitida (bar)
-20 a 120	25
Entre 120 y 300	Valores interpolados
300	20

RANGO DE PRESIONES DE DISEÑO PARA ENSAYO HIDROSTÁTICO

Tamaño 1/8" a 4"	Tamaño 5" a 6"
100 bar	64 bar

* Nota: En una junta de unión se admiten fugas a presiones inferiores a las indicadas, siempre que la presión no sea inferior a 1,5 veces la presión máxima de trabajo admisible a temperatura ambiente.

DIAGRAMA PRESIÓN/TEMPERATURA

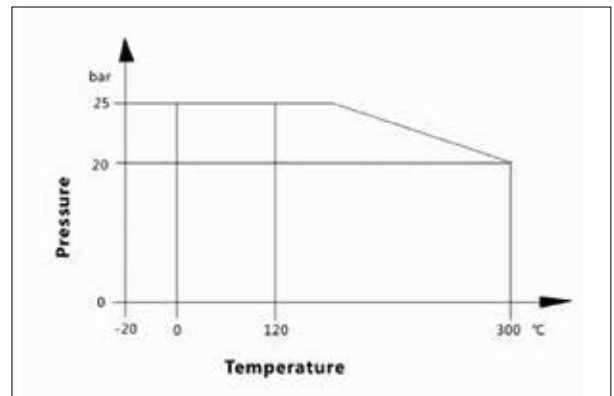


FIG. 90 CODO 90°



FIG. 90R CODO REDUCIDO 90°



FIG. 92 CODO M/H 90°



FIG. 120 CODO 45°



FIG. 121 CODO M/H 45°



FIG. 130 TE IGUAL



FIG. 130R TE REDUCIDA



FIG. 130R TE REDUCIDA



FIG. 130R TE REDUCIDA



FIG. 130R TE REDUCIDA



FIG. 165 DERIVACIÓN Y 45°



FIG. 180 CRUZ



FIG. 220 MANGUITO



FIG. 240 MANGUITO REDUCIDO



FIG. 241 BUSHING



FIG. 241N BUSHING



FIG. 280 NIPPLE HEXAGONAL



FIG. 291 TAPÓN



FIG. 300 CAP



FIG. 310 TUERCA



FIG. 342 TUERCA UNIÓN



FIG. 529A MANGUITO M/H



FIG. 1221 CODO 3 VÍAS



FIG. 1223 TE 4 VÍAS

MALLEABLE IRON

ACCESORIOS DE HIERRO MALLEABLE CLASE 150LBS BS

BRITISH STANDARD		Tipos: Negro y Galvanizado	
Especificaciones			
Material	Hierro maleable según BS EN 1562		
Dimensiones	KSB1531		
Rosca	BS21 / BS2779		

PROPIEDADES MECÁNICAS DEL HIERRO MALLEABLE (GRADO B)

Resistencia a la tracción (mín.)	300 N/mm ²
Elongación (mín.)	6%
Dureza (máx.)	150 HB
Maleabilidad (mín.)	10% hasta 2" / 5% por encima de 2"

PROPIEDADES QUÍMICAS DEL HIERRO MALLEABLE NEGRO (GRADO B)

C%	Mn%	Si%	P%	S%
2.60 - 2.80	0.30 - 0.40	1.30 - 1.60	< 0.12	< 0.10

RELACIÓN PRESIÓN/TEMPERATURA

Temperatura de servicio (°C)	Máxima Presión de trabajo permitida (bar)
-20 a 120	25
Entre 120 y 300	Valores interpolados
300	20

RANGO DE PRESIONES DE DISEÑO PARA ENSAYO HIDROSTÁTICO

Tamaño 1/8" a 4"	Tamaño 5" a 6"
100 bar	64 bar

* **Nota:** En una junta de unión se admiten fugas a presiones inferiores a las indicadas, siempre que la presión no sea inferior a 1,5 veces la presión máxima de trabajo admisible a temperatura ambiente.

DIAGRAMA PRESIÓN/TEMPERATURA

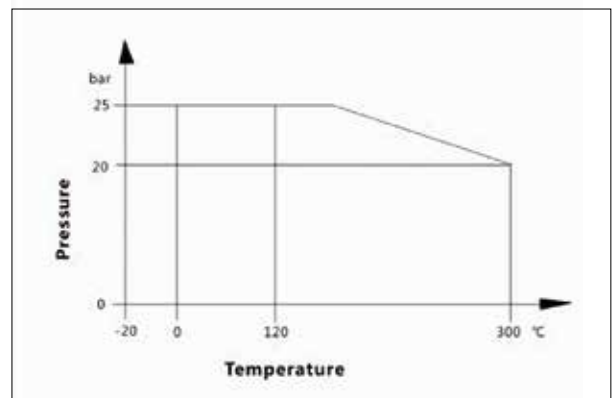


FIG. 90 CODO 90°



FIG. 90R CODO REDUCIDO 90°



FIG. 92 CODO M/H 90°



FIG. 120 CODO 45°



FIG. 121 CODO M/H 45°



FIG. 130 TE IGUAL



FIG. 130R TE REDUCIDA



FIG. 130R TE REDUCIDA



FIG. 130R TE REDUCIDA



FIG. 130R TE REDUCIDA



FIG. 165 DERIVACIÓN Y 45°



FIG. 180 CRUZ



FIG. 220 MANGUITO



FIG. 240 MANGUITO REDUCIDO



FIG. 241 BUSHING



FIG. 241N BUSHING



FIG. 270 MANGUITO ROSCA PARALELA



FIG. 280 NIPPLE HEXAGONAL



FIG. 291 TAPÓN



FIG. 293 NIPPLE REDUCIDO EXCÉNTRICO



FIG. 300 CAP



FIG. 310 TUERCA



FIG. 330 TUERCA UNIÓN SIN JUNTA



FIG. 330F TUERCA UNIÓN ASIENTO PLANO

MALLEABLE IRON

ACCESORIOS DE HIERRO MALEABLE CLASE 150LBS BS (CONT.)

BRITISH STANDARD		Tipos: Negro y Galvanizado	
Especificaciones			
Material	Hierro maleable según BS EN 1562		
Dimensiones	KSB1531		
Rosca	BS21 / BS2779		



FIG. 331 TUERCA UNIÓN M/H ASIENTO PLANO SIN JUNTA



FIG. 340 TUERCA UNIÓN JUNTA CÓNICA AS. HF/HF



FIG. 341 TUERCA UNIÓN CÓNICA M/H SIN JUNTA



FIG. 342 TUERCA UNIÓN JUNTA CÓNICA AS. BR/HF



FIG. 529A MANGUITO M/H



FIG. 1090 CODO 90°



FIG. 1092 CODO M/H 90°



FIG. 1130 TE IGUAL



FIG. 1220 MEDIO MANGUITO



FIG. 1221 CODO 3 VÍAS



FIG. 1223 TE 4 VÍAS



FIG. 1240 MANGUITO REDUCIDO



FIG. 1224 TE 4 VÍAS



FIG. 1270 MANGUITO ROSCA PARALELA



FIG. ECU CODO CON JUNTAS

ACCESORIOS DE HIERRO MALEABLE CLASE 150LBS DIN

NORMA DIN		Tipos: Negro y Galvanizado	
Especificaciones			
Material	Hierro maleable según EN 1562		
Dimensiones	EN 10242		
Rosca	ISO 7/1 - ISO 228/1		



FIG. 1 CODO 90° M/H



FIG. 2 CODO 90° H/H



FIG. 85 CROSSOVER



FIG. 90 CODO 90°



FIG. 90R CODO REDUCIDO 90°



FIG. 92 CODO M/H 90°



FIG. 120 CODO 45°



FIG. 121 CODO M/H 45°



FIG. 130 TE IGUAL



FIG. 130R TE REDUCIDA



FIG. 180 CRUZ



FIG. 240 MANGUITO REDUCIDO



FIG. 241 BUSHING



FIG. 241N BUSHING



FIG. 245 NIPPLE HEX. REDUCIDO

MALLEABLE IRON

ACCESORIOS DE HIERRO MALLEABLE CLASE 150LBS DIN (CONT.)

NORMA DIN		Tipos: Negro y Galvanizado	
Especificaciones			
Material	Hierro maleable según EN 1562		
Dimensiones	EN 10242		
Rosca	ISO 7/1 - ISO 228/1		



FIG. 246 MANGUITO REDUCIDO M/H



FIG. 270 MANGUITO ROSCA PARALELA



FIG. 280 NIPPLE HEX. REDUCIDO



FIG. 290 TAPÓN



FIG. 292 TAPÓN RADIADOR



FIG. 300 CAP



FIG. 310 TUERCA



FIG. 330 TUERCA UNIÓN ASIENTO PLANO SIN JUNTA



FIG. 330F TUERCA UNIÓN ASIENTO PLANO



FIG. 331 TUERCA UNIÓN M/H ASIENTO PLANO SIN JUNTA



FIG. 340 TUERCA UNIÓN J. CÓNICA ASIENTO HF/HF



FIG. 341 TUERCA UNIÓN M/H CÓNICA SIN JUNTA



FIG. 342 TUERCA UNIÓN J. CÓNICA AS. BR/HF



FIG. 372/374



FIG. 529A MANGUITO M/H



FIG. 1221 CODO 3 VÍAS



FIG. 1223 TE 4 VÍAS



BUSHING RADIADOR

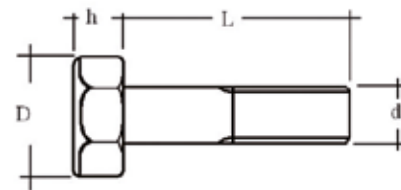
TORNILLERÍA



BOLTS&NUTS

TORNILLOS DIN 931/933 CON TUERCAS DIN 934

TORNILLOS DIN 931/933	
Especificaciones	
Material	Acero carbono 8.8 cincado
Normativa	NACE MR 0175



PARA BRIDAS EN 1092-1 PN6 / PN64

TORNILLOS DIN 931/933 C/1 TUERCA DIN 934 + ARANDELA DIN 125

DN	PN 6				PN 10				PN 16				PN 25				PN 40				PN 64			
	Nº	d	L	Gr.	Nº	d	L	Gr.	Nº	d	L	Gr.	Nº	d	L	Gr.	Nº	d	L	Gr.	Nº	d	L	Gr.
10	4	10	40	60	4	12	50	95	4	12	50	95	4	12	50	95	4	12	50	95	4	12	65	130
15	4	10	40	60	4	12	50	95	4	12	50	95	4	12	50	95	4	12	50	95	4	12	65	130
20	4	10	45	70	4	12	50	95	4	12	50	95	4	12	55	100	4	12	55	100	4	16	70	250
25	4	10	45	70	4	12	50	95	4	12	50	95	4	12	55	100	4	12	55	100	4	16	75	280
32	4	12	45	90	4	16	0	230	4	16	60	230	4	16	60	230	4	16	60	230	4	20	80	420
40	4	12	45	90	4	16	60	230	4	16	60	230	4	16	60	230	4	16	60	230	4	20	85	450
50	4	12	45	90	4	16	60	230	4	16	60	230	4	16	65	240	4	16	65	240	4	20	85	450
65	4	12	45	90	4	16	60	230	4	16	60	230	8	16	70	250	8	16	70	250	8	20	85	450
80	4	16	60	230	4	16	65	240	8	16	65	240	8	16	70	250	8	16	70	250	8	20	90	500
100	4	16	60	230	8	16	65	240	8	16	65	240	8	20	75	400	8	20	80	420	8	22	95	900
125	8	16	65	240	8	16	70	250	8	16	70	250	8	22	80	550	8	22	80	550	8	27	110	1090
150	8	16	65	240	8	20	75	400	8	20	75	400	8	22	90	800	8	22	90	800	8	30	115	1200
200	8	16	70	250	8	20	80	420	12	20	80	420	12	22	90	800	12	27	100	1000	12	33	130	1900
250	12	16	70	250	12	20	85	450	12	24	90	600	12	27	100	1000	12	30	110	1150	12	33	140	2050
300	12	20	75	400	12	20	85	450	12	24	90	800	16	27	100	1000	16	30	120	1340	16	33	150	2150
350	12	20	80	420	16	20	85	450	16	24	95	850	16	30	110	1150	16	33	130	1900	16	36x3	165	2500
400	16	20	80	420	16	22	85	600	16	27	105	1050	16	33	120	1700	16	36x3	140	2300	16	36x3	175	3150
450	16	20	80	420	20	22	85	600	20	27	105	1050	20	33	120	1700	20	36x3	140	2300				
500	20	20	80	420	20	22	90	800	20	30	110	1150	20	33	120	1700	20	39x3	150	2900				
600	20	22	85	600	20	27	95	980	20	33	115	1600	20	36x3	140	2300	20	45x3	170	4400				
700	24	22	85	600	24	27	100	1000	24	33	115	1600	24	39x3	150	2900	24	45x3	180	4500				
800	24	27	90	950	24	30	105	1190	24	36x3	135	2200	24	45x3	150	4160	24	52x3	200	7000				
900	24	27	95	980	28	30	110	1150	28	36x3	135	2200	28	45x3	170	4400	28	52x3	210	7200				
1000	28	27	95	980	28	33	115	1600	28	39x3	140	2800	28	52x3	180	6700	28	52x3	220	7400				
1200	32	30	100	1150	32	36x3	125	2100	32	45x3	160	4300												
1400	36	33	110	1500	36	39x3	135	2600	36	45x3	165	4350												
1600	40	33	115	1600	40	45x3	150	4160	40	52x3	185	6800												
1800	44	36x3	120	2000	44	45x3	160	4300	44	52x3	195	6900												
2000	49	36x3	130	2500	48	45x3	170	4400	48	56x4	205													

ESPÁRRAGOS ASTM A193 B7 CON TUERCAS A194 2H



ESPÁRRAGOS ASTM A193 B7		Bridas: 150 / 300LBS
Especificaciones		
Material	Acero carbono ASTM A193 B7	
Normativa	NACE MR 0175	

PARA BRIDAS ANSI 150LBS

ESPÁRRAGOS ASTM A193 B7 C/2 TUERCAS ASTM A194 2H

Código	DN	BRIDAS 150LBS			
		Nº tal.	Diámetro	Longitud (mm / inch.)	
020520101560001	1/2"	4	1/2"	60	2.1/4"
020520101560002	3/4"	4	1/2"	67	2.1/2"
020520101560003	1"	4	1/2"	71	2.3/4"
020520101560003	1.1/4"	4	1/2"	71	2.3/4"
020520101560004	1.1/2"	4	1/2"	78	3"
020520101560006	2"	4	5/8"	85	3.1/4"
020520101560007	2.1/2"	4	5/8"	90	3.1/2"
020520101560008	3"	4	5/8"	96	3.3/4"
020520101560008	3.1/2"	8	5/8"	96	3.3/4"
020520101560008	4"	8	5/8"	96	3.3/4"
020520101560015	5"	8	3/4"	103	4"
020520101560015	6"	8	3/4"	103	4"
020520101560016	8"	8	3/4"	110	4.1/4"
020520101560025	10"	12	7/8"	121	4.3/4"
020520101560025	12"	12	1"	121	4.3/4"
020520101560044	14"	12	1"	135	5.1/4"
020520101560045	16"	16	1"	140	5.1/2"
020520101560060	18"	16	1.1/8"	155	6"
020520101560061	20"	20	1.1/8"	160	6.1/4"
020520101560076	24"	20	1.1/8"	178	7"

PARA BRIDAS ANSI 300LBS

ESPÁRRAGOS ASTM A193 B7 C/2 TUERCAS ASTM A194 2H

Código	DN	BRIDAS 300LBS			
		Nº tal.	Diámetro	Longitud (mm / inch.)	
020520101560003	1/2"	4	1/2"	71	2.3/4"
020520101560005	3/4"	4	5/8"	78	3"
020520101560006	1"	4	5/8"	85	3.1/4"
020520101560006	1.1/4"	4	5/8"	85	3.1/4"
020520101560007	1.1/2"	4	5/8"	90	3.1/2"
020520101560007	2"	8	5/8"	90	3.1/2"
020520101560015	2.1/2"	8	3/4"	103	4"
020520101560016	3"	8	3/4"	110	4.1/4"
020520101560017	3.1/2"	8	3/4"	115	4.1/2"
020520101560017	4"	8	3/4"	115	4.1/2"
020520101560018	5"	8	3/4"	121	4.3/4"
020520101560019	6"	12	3/4"	128	5"
020520101560028	8"	12	7/8"	140	5.1/2"
020520101560048	10"	16	1"	160	6.1/4"
020520101560063	12"	16	1.1/8"	172	6.3/4"
020520101560064	14"	20	1.1/8"	178	7"
020520101560077	16"	20	1.1/4"	190	7.1/2"
020520101560078	18"	24	1.1/4"	204	8"
020520101560079	20"	24	1.1/4"	215	8.1/2"
020520101560098	24"	24	1.1/2"	233	9"

PARA BRIDAS ANSI 600LBS

ESPÁRRAGOS ASTM A193 B7 C/2 TUERCAS ASTM A194 2H

Código	DN	BRIDAS 600LBS			
		Nº tal.	Diámetro	Longitud (mm / inch.)	
020520101560004	1/2"	4	1/2"	78	3"
020520101560007	3/4"	4	5/8"	90	3.1/2"
020520101560008	1"	4	5/8"	96	3.3/4"
020520101560009	1.1/4"	4	5/8"	103	4"
020520101560016	1.1/2"	4	5/8"	110	4.1/4"
020520101560010	2"	8	3/4"	110	4.1/4"
020520101560018	2.1/2"	8	3/4"	121	4.3/4"
020520101560019	3"	8	3/4"	128	5"
020520101560028	3.1/2"	8	7/8"	140	5.1/2"
020520101560029	4"	8	7/8"	147	5.3/4"
020520101560049	5"	8	1"	165	6.1/2"
020520101560050	6"	12	1"	172	6.3/4"
020520101560066	8"	12	1.1/8"	204	8"
020520101560079	10"	16	1.1/4"	215	8.1/2"
020520101560080	12"	20	1.1/4"	233	9"
020520101560089	14"	20	1.3/8"	233	9"
-	16"	20	1.1/2"		
-	18"	20	1.5/8"		
-	20"	24	1.5/8"		
-	24"	24	1.7/8"		

PARA BRIDAS ANSI 1500LBS

ESPÁRRAGOS ASTM A193 B7 C/2 TUERCAS ASTM A194 2H

Código	DN	BRIDAS 1500LBS			
		Nº tal.	Diámetro	Longitud (mm / inch.)	
020520101560016	1/2"	4	3/4"	110	4.1/4"
020520101560017	3/4"	4	3/4"	115	4.1/2"
020520101560026	1"	4	7/8"	128	5"
020520101560026	1.1/4"	4	7/8"	128	5"
020520101560045	1.1/2"	4	1"	140	5.1/2"
020520101560029	2"	8	7/8"	147	5.3/4"
020520101560048	2.1/2"	8	1"	160	6.1/4"
020520101560064	3"	8	1.1/8"	178	7"
-	3.1/2"	8			
020520101560078	4"	8	1.1/4"	204	8"
-	5"	8	1.1/2"		
-	6"	12	1.3/8"		
-	8"	12	1.5/8"		
-	10"	12	1.7/8"		
-	12"	16	2"		
-	14"	16	2.1/4"		
-	16"	16	2.1/2"		
-	18"	16	2.3/4"		
-	20"	16	3"		
-	24"	16	3.1/2"		

TORQUE FOR BODY-BONNET NUTS OF GATE VALVE

DN (inch)	150 LBS		300 LBS		600 LBS	
	DIA OF NUTS	TORQUE(N.M)	DIA OF NUTS	TORQUE(N.M)	DIA OF NUTS	TORQUE(N.M)
2"	1/2-13	40-60	1/2-13	40-60	3/4-10	190-264
3"	1/2-13-	40-60	5/8-11	85-143	3/4-10	190-264
4"	5/8-11	85-143	5/8-11	85-143	7/8-9	280-363
6"	9/16-12	70-100	3/4-10	190-264	1-8	350-462
8"	5/8-11	85-143	3/4-10	190-264	1-8	350-462
10"	5/8-11	85-143	7/8-9	280-363	1-1/8-8	700-880
12"	3/4-10	160-264	7/8-9	280-363	1-1/4-8	1000-1320
14"	7/8-9	280-363	1-8	350-462	1-3/8-8	1200-1595
16"	7/8-9	280-363	1-8	350-462	1-3/8-8	1200-1595
18"	7/8-9	280-363	1-1/8-8	700-880	1-1/2-8	1500-1900
20"	1-8	350-462	1-1/8-8	700-880	1-3/4-8	2300-2900
24"	1-8	350-462	1-3/8-8	1200-1595	1-3/4-8	2300-2900

TORQUE FOR BODY-BONNET NUTS OF CHECK VALVE

DN (inch)	150 LBS		300 LBS		600 LBS	
	DIA OF NUTS	TORQUE(N.M)	DIA OF NUTS	TORQUE(N.M)	DIA OF NUTS	TORQUE(N.M)
2"	3/8-16	20-28	1/2-13	40-60	9/16-12	70-100
2-1/2"	1/2-13	40-60	1/2-13	40-60	9/16-12	70-100
3"	1/2-13	40-60	1/2-13	40-60	5/8-11	85-143
4"	1/2-13	40-60	1/2-13	40-60	5/8-11	85-143
6"	9/16-12	70-100	9/16-12	70-100	7/8-9	280-363
8"	9/16-12	70-100	5/8-11	100-143	7/8-9	280-363
10"	5/8-11	85-143	3/4-10	190-264	1-8	350-462
12"	5/8-11	85-143	3/4-10	190-264	1-1/4-8	1000-1320
14"	5/8-11	100-143	7/8-9	280-363	1-3/8-8	1200-1595
16"	3/4-10	190-264	7/8-9	280-363	1-3/8-8	1200-1595
18"	3/4-10	190-264	1-8	350-462	1-1/2-8	1500-1900
20"	3/4-10	190-264	1-1/8-8	700-880	1-1/2-8	1500-1900
24"	7/8-9	280-363	1-1/8-8	700-880	1-3/4-8	2300-2900

TORQUE FOR BODY-BONNET NUTS OF GLOBE VALVE

DN (inch)	150 LBS		300 LBS		600 LBS	
	DIA OF NUTS	TORQUE(N.M)	DIA OF NUTS	TORQUE(N.M)	DIA OF NUTS	TORQUE(N.M)
2"	3/8-16	20-28	3/8-16	20-28	9/16-12	70-100
3"	1/2-13	40-60	1/2-13	40-60	5/8-11	85-143
4"	1/2-13	40-60	1/2-13	40-60	5/8-11	85-143
6"	9/16-12	70-100	9/16-12	70-100	7/8-9	280-363
8"	9/16-12	70-100	5/8-11	85-143	7/8-9	280-363
10"	5/8-11	85-143	3/4-10	190-264	1-1/8-8	700-880
12"	5/8-11	85-143	3/4-10	190-264	1-1/4-8	1000-1320

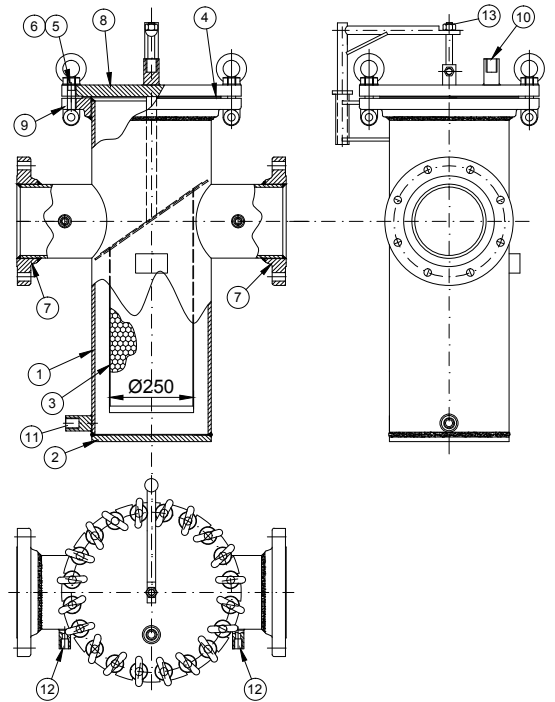
FABRICACIÓN DE PIEZAS ESPECIALES



SPECIAL PRODUCTS

FILTROS DE CESTA CON PURGA Y VENDEO

FILTROS DE CESTA CON PURGA Y VENDEO		Bridas: 150LBS
Especificaciones		
Material	Acero carbono A106 Gr. B / ASTM A234 WPB	
Tamiz	Acero inoxidable AISI 304	
Normativa	NACE MR 0175	

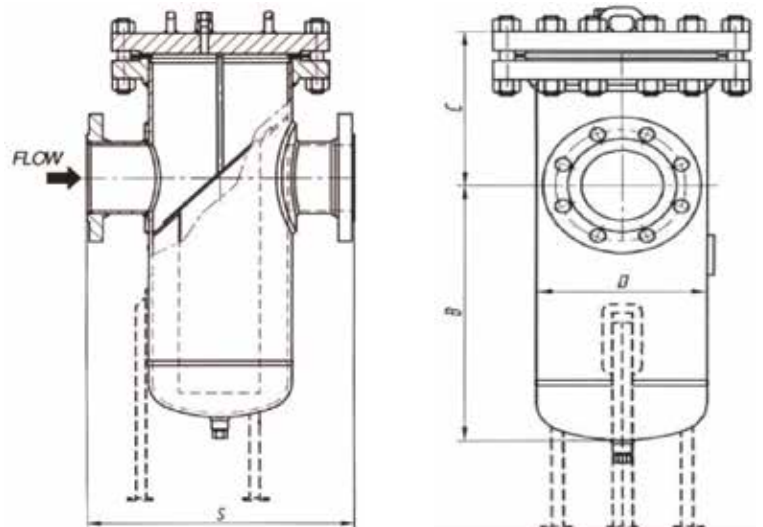


CON BRIDAS S.O. ANSI 150LBS RF

FILTRO CESTA A106 BRIDAS 150LBS RF

Pos.	Descripción	Cant.	Material
1	Cuerpo	1	A106 Gr. B - A516 Gr. 60
2	Fondo	1	ASTM A234 WPB
3	Tamiz	1	AISI 304
4	Junta cuerpo / tapa	1	AISI 304 + Grafito
5	Tornillo de ojo	12	C15
6	Cáncamo	12	C15
7	Brida S.O. 150LBS 8"	1	ASTM A105
8	Brida BL. 150LBS 14"	1	ASTM A105
9	Brida S.O. 150LBS 14"	1	ASTM A105
10	Bose venteo 300LBS SW 3/4"	1	ASTM A105
11	Bose purga 300LBS SW 3/4"	1	ASTM A105
12	Conex. instr. 3000LBS SW 1/2"	2	ASTM A105
13	Davit	1	Acero carbono

PERFORACIÓN: Chapa perforación Ø 8 mm. + Malla luz 0.5 mm. Ø hilo 0.3 mm.



CLASE 150LBS

DN	1.1/2"	2"	3"	4"	5"	6"	8"	10"	12"	14"	16"	18"	20"	24"
S (mm)	356	356	381	406	406	508	559	813	889	940	1.067	1.067	1.092	1.219
B (mm)	305	305	318	356	381	432	533	635	711	838	914	991	1.118	1.524
C (mm)	163	178	203	210	241	241	279	330	368	400	464	464	553	553
D (mm)	168	168	168	219	273	273	324	406	457	508	610	610	762	762
Peso (kg)	40,0	43,1	46,7	77,1	104,3	108,9	154,2	272,2	349,3	440,0	616,9	635,0	870,9	997,9

Nota: Las bridas (entrada / salida) según norma ANSI B16.5

CLASE 300LBS

DN	1.1/2"	2"	3"	4"	5"	6"	8"	10"	12"	14"	16"	18"	20"	24"
S (mm)	356	356	381	406	445	553	584	838	914	965	1.092	1.092	1.130	1.264
B (mm)	305	305	318	356	381	432	533	635	711	838	914	991	1.118	1.524
C (mm)	229	229	229	241	279	279	318	368	406	445	508	508	610	610
D (mm)	168	168	168	219	273	273	324	406	457	508	610	610	762	762
Peso (kg)	69,2	72,6	79,4	131,5	181,4	192,8	274,4	464,9	603,3	757,5	1.059,1	1.115,8	1.537,7	1.780,4

Nota: Las bridas (entrada / salida) según norma ANSI B16.5

FILTROS EN 'T' MECANOSOLDADOS



FILTROS EN 'T' MECANOSOLDADOS

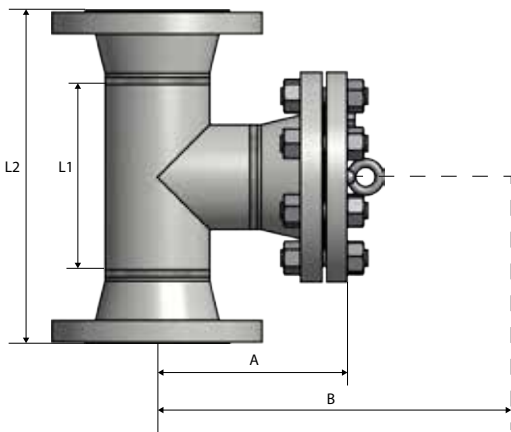
Conexiones: Bridas o BW

Especificaciones

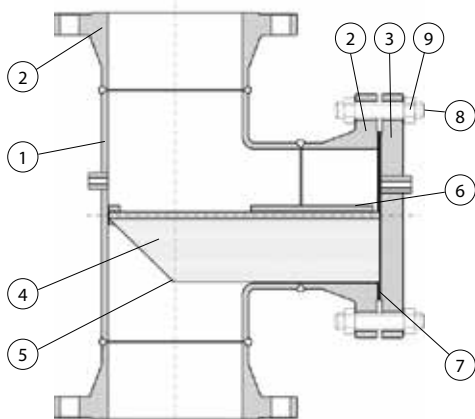
Material	Acero carbono, o inoxidable
Conexiones	Bridas según ASME/ANSI B16.5/DIN o Butt Welding
Rating	ANSI 150/300LBS (otras presiones hasta 1500LBS, consultar)
Tamaños	2" a 24" (DN 50 a DN 600)



DIMENSIONES (mm)



DN	SCH	BRIDAS 150LBS				BRIDAS 300LBS			
		A	B	L1	L2	A	B	L1	L2
2"	40 (STD)	150	308	127	254	158	317	127	267
	80 (XS)	150	306	127	254	158	315	127	267
	160	150	303	127	254	158	312	127	267
3"	40 (STD)	182	385	171.4	311	196	399	171.4	331
	80 (XS)	182	384	171.4	311	196	398	171.4	331
	160	182	380	171.4	311	196	395	171.4	331
4"	40 (STD)	207	439	209.6	362	225	457	209.6	381
	80 (XS)	207	436	209.6	362	225	454	209.6	381
	120	207	434	209.6	362	225	452	209.6	381
6"	40 (STD)	260	568	285.8	464	290	588	285.8	483
	80 (XS)	260	565	285.8	464	280	585	285.8	483
	120	260	561	285.8	464	280	582	285.8	483
8"	30	310	691	355.6	559	333	714	355.6	578
	40 (STD)	310	691	355.6	559	333	714	355.6	578
	80 (XS)	310	686	355.6	559	333	709	355.6	578
10"	30	350	796	431.8	635	383	829	431.8	667
	40 (STD)	350	795	431.8	635	383	828	431.8	667
	60 (XS)	350	792	431.8	635	383	825	431.8	667
	80	350	788	431.8	635	383	821	431.8	667
12"	30	403	924	508	737	437	958	508	769
	STD	403	922	508	737	437	956	508	769
	XS	403	916	508	813	437	950	508	769
14"	10	444	1022	558.8	813	479	1057	558.8	845
	20	444	1020	558.8	813	479	1055	558.8	845
	30 (STD)	444	1019	558.8	867	479	1054	558.8	845
16"	10	471	1099	609.6	867	510	1139	609.6	902
	20	471	1098	609.6	867	510	1137	609.6	902
	30 (STD)	471	1096	609.6	867	510	1136	609.6	902
18"	10	525	1231	685.8	966	564	1271	685.8	1004
	20	525	1228	685.8	966	564	1268	685.8	1004
	30 (STD)	525	1226	685.8	966	564	1265	685.8	1004
20"	10	571	1341	762	1051	609	1379	762	1086
	20 (STD)	571	1337	762	1051	609	1375	762	1086
24"	10	634	1517	863.6	1169	672	1555	863.6	1201
	20 (STD)	634	1514	863.6	1169	672	1552	863.6	1201



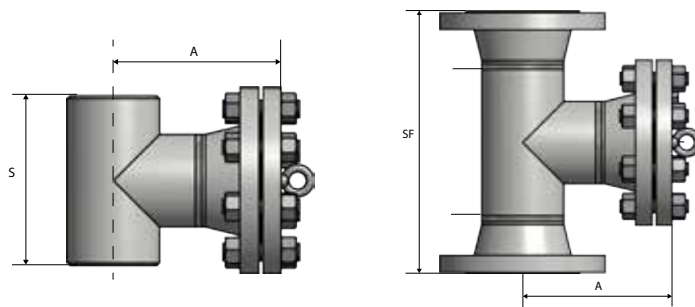
Pos.	Descripción	Material	Repuesto
1	Cuerpo	ASTM A234 WPB	
2	Brida	ASTM A105	
3	Brida ciega	ASTM A105	
4	Tamiz	Acero Inox 304	X
5	Cubierta tamiz	Acero Inox 304	
6	Tirantes guía	Acero al Carbono	
7	Junta	Fibras sin amianto	X
8	Tornillos	ASTM A193 B7	
9	Tuercas	ASTM A194 2H	

Otros materiales y dimensiones, bajo demanda

SPECIAL PRODUCTS

FILTROS EN 'T' MECANOSOLDADOS (cont.)

FILTROS EN 'T' MECANOSOLDADOS		Conexiones: Bridas o BW
Especificaciones		
Material	Acero carbono o inoxidable	
Conexiones	Bridas según ASME/ANSI B16.5/DIN o Butt Welding	
Rating	ANSI 150/300LBS (otras presiones hasta 1500LBS, consultar)	
Tamaños	2" a 24" (DN 50 a DN 600)	



CLASE 150LBS DIMENSIONES CONEX. BW Y BRIDAS (mm)

DN	2"	3"	4"	6"	8"	10"	12"	16"	18"	20"	24"
S	127	172	210	286	356	432	508	610	686	762	864
SF	254	312	363	464	560	636	737	864	966	1052	1169
A	148	182	208	260	311	351	403	472	525	571	635

Cotas S, SF y A en mm (milímetros)

CLASE 300LBS DIMENSIONES CONEX. BW Y BRIDAS (mm)

DN	2"	3"	4"	6"	8"	10"	12"	16"	18"	20"	24"
S	127	172	210	286	356	432	508	610	686	762	864
SF	268	332	382	483	579	668	769	903	1004	1066	1201
A	158	197	225	281	333	385	438	511	565	609	673

Cotas S, SF y A en mm (milímetros)

CLASE 600LBS DIMENSIONES CONEX. BW Y BRIDAS (mm)

DN	2"	3"	4"	6"	8"	10"	12"	16"	18"	20"	24"
S	127	172	210	286	356	432	508	610	686	762	864
SF	286	351	427	535	636	750	833	979	1067	1156	1284
A	177	216	260	324	382	447	492	574	624	676	753

Cotas S, SF y A en mm (milímetros)

CLASE 900LBS DIMENSIONES CONEX. BW Y BRIDAS (mm)

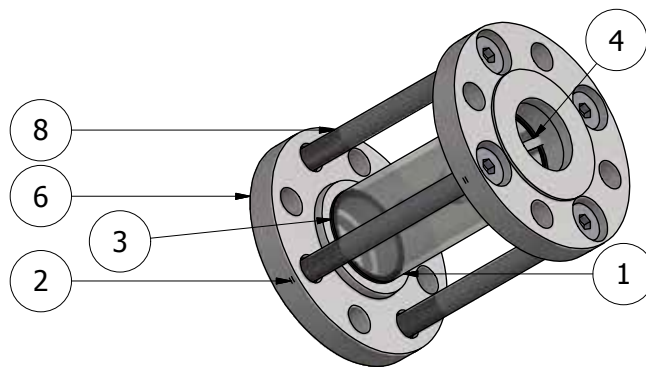
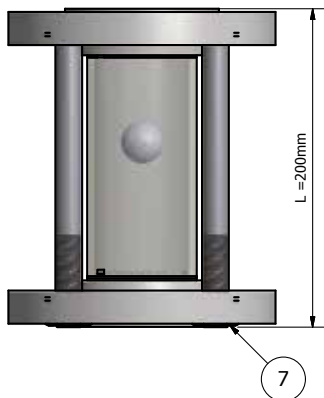
DN	2"	3"	4"	6"	8"	10"	12"	16"	18"	20"	24"
S	127	172	210	286	356	432	508	610	686	762	864
SF	343	389	453	579	694	813	922	1056	1157	1271	1462
A	219	242	279	353	419	485	549	626	689	752	879

Cotas S, SF y A en mm (milímetros)

MIRILLAS FABRICADAS A MEDIDA

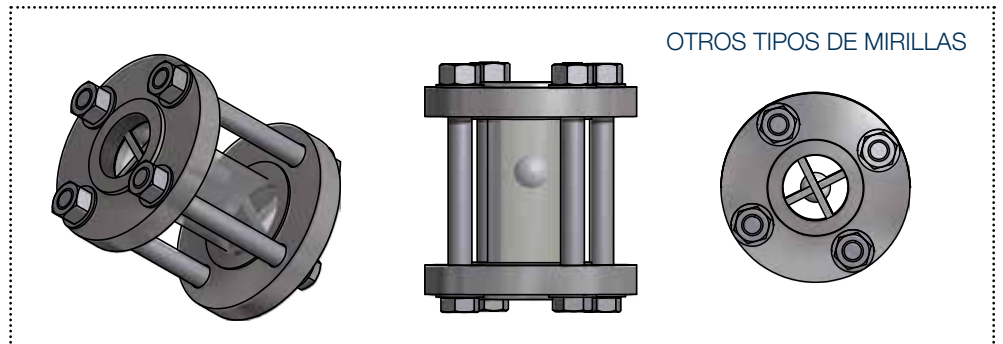
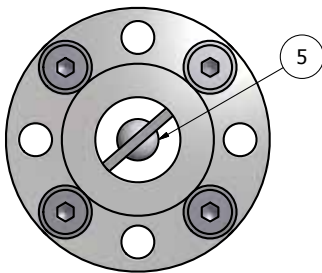


MIRILLAS		Conexiones: Bridas
Especificaciones		
Material	Acero carbono, aleado, inoxidable, Super Duplex, plásticos...	
Conexiones	BSP, NPT, SW, Bridas DIN/ANSI...	
Rating	DIN PN16/25, ANSI 150/300LBS	
Tamaños	3/8" a 4" (DN 10 a DN 100)	



MIRILLA BRIDAS 150LBS RF

Pos.	Descripción	Cant.	Observaciones
1	Cristal Borosilicato	1	50 x 5 x 183.6 mm
2	Arandelas	8	DIN 6798-A M8 A2
3	Junta NBR 1.5 mm.	2	50 x 45 x 1.5
4	Varilla maciza	2	Super Duplex
5	Bola mirilla	1	PTFE 22 mm
6	Brida mirilla S/P	2	Brida SW Super Duplex ANSI 150LBS 1.1/2" RF
7	Tuercas	8	DIN 982 A2 M8
8	Tirantes	4	316 M8



SPECIAL PRODUCTS

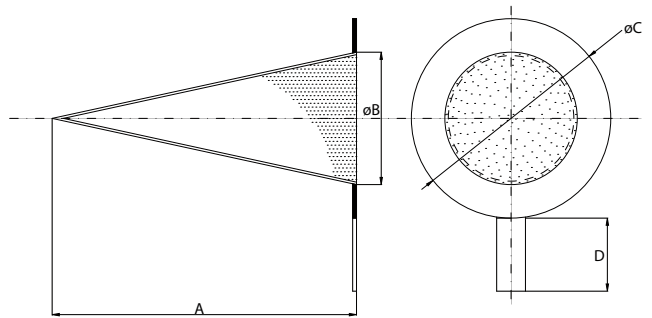
FILTROS TEMPORALES CÓNICOS Y TRONCOCÓNICOS

FILTROS TEMPORALES		Bridas/Wafer: PN16/40-150/600LBS	
Especificaciones			
Material	Acero inoxidable AISI 304 / AISI 316		
Tamiz	Acero inoxidable AISI 304 / AISI 316		
Rating	PN16/40/150/300/600LBS		



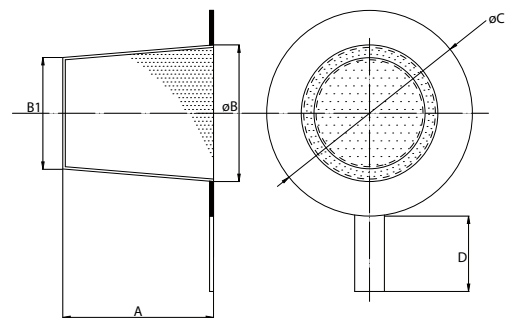
FILTRO TEMPORAL CÓNICO

Tamaño (mm)		A (mm)	B (mm)	C (mm)				D (mm)
DN	NPS			PN16/40	150LBS	300LBS	600LBS	
40	1.1/2"	101,6	31,75	94	79,38	88,9	88,9	101,6
50	2"	114,3	44,45	109	98,43	104,78	104,78	101,6
65	2.1/2"	139,7	57,15	129	117,48	125,83	123,83	101,6
80	3"	165,1	69,85	144	130,18	142,88	142,88	101,6
100	4"	215,9	88,9	170	168,28	174,63	196,85	101,6
125	5"	266,7	117,48	194	190,5	209,55	234,95	127
150	6"	330,2	139,7	224	215,9	244,48	260,35	127
200	8"	431,8	180,98	286	273,05	301,63	314,33	127
250	10"	533,4	228,6	-	333,38	355,6	393,7	152,4
300	12"	635,0	276,23	-	403,23	415,93	450,85	152,4
350	14"	660,4	320,68	-	444,5	479,43	485,78	152,4
400	16"	749,3	368,3	-	508,0	533,4	558,8	152,4
450	18"	838,2	415,93	-	542,93	590,55	606,43	152,4
500	20"	939,8	466,73	-	600,08	647,7	676,28	203,2
600	24"	1.117,6	568,33	-	711,2	768,35	784,23	203,2



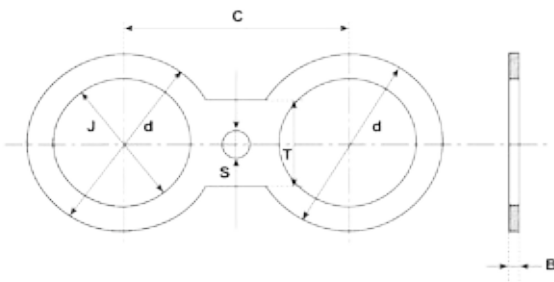
FILTRO TEMPORAL TRONCOCÓNICO

Tamaño (mm)		A (mm)	B (mm)	B1 (mm)	C (mm)				D (mm)
DN	NPS				PN16/40	150LBS	300LBS	600LBS	
40	1.1/2"	63,5	31,75	19,05	94	79,38	88,90	88,90	101,6
50	2"	63,5	44,45	31,75	109	98,43	104,78	104,78	101,6
65	2.1/2"	76,2	57,15	38,10	129	117,48	125,83	123,83	101,6
80	3"	88,9	69,85	50,80	144	130,18	142,88	142,88	101,6
100	4"	114,3	88,90	63,50	170	168,28	174,63	196,85	101,6
125	5"	139,7	117,48	82,55	194	190,50	209,55	234,95	127,0
150	6"	165,1	139,70	101,60	224	215,90	244,48	260,35	127,0
200	8"	215,9	180,98	142,88	286	273,05	301,63	314,33	127,0
250	10"	254,0	228,60	184,15	-	333,38	355,60	393,70	152,4
300	12"	304,8	276,23	225,43	-	403,23	415,93	450,85	152,4
350	14"	330,2	320,68	257,18	-	444,50	479,43	485,78	152,4
400	16"	355,6	368,30	298,45	-	508,00	533,40	558,80	152,4
450	18"	381,0	415,93	342,90	-	542,93	590,55	606,43	152,4
500	20"	431,8	466,73	381,00	-	600,08	647,70	676,28	203,2
600	24"	508,0	568,33	457,20	-	711,20	768,35	784,23	203,2



BRIDAS EN OCHO SEGÚN ASTM B16.48

BRIDAS EN OCHO		Entre Bidas: ANSI B16.5
Especificaciones		
Material	Acero carbono ASTM A515/A516 Gr. 70	
Norma	Para instalar entre Bidas ANSI B16.5 RF o FF	
Rating	ANSI 150/600LBS (otras presiones, consultar)	
Tamaños	1" a 36" (DN 50 a DN 900)	



DIMENSIONES 150LBS (mm)

DN	BRIDAS 150LBS					
	B	C	d	J	S	T
1"	6,5	79,4	63,5	33,5	14,5	38,0
1.1/4"	6,5	88,9	73,0	42,0	14,5	38,0
1.1/2"	6,5	98,4	82,5	48,5	14,5	38,0
2"	6,5	120,6	101,5	60,5	17,5	50,0
2.1/2"	6,5	139,7	120,0	73,0	17,5	50,0
3"	6,5	152,4	133,5	89,0	17,5	64,0
3.1/2"	6,5	177,8	159,0	101,5	17,5	64,0
4"	6,5	190,5	171,5	114,5	17,5	64,0
5"	9,5	215,9	193,5	141,5	22,5	76,0
6"	9,5	241,3	219,0	168,5	22,5	76,0
8"	12,7	298,4	276,0	219,0	22,5	76,0
10"	16,0	361,9	336,5	273,0	25,5	102,0
12"	22,5	431,8	406,5	324,0	25,5	102,0
14"	25,4	476,2	447,5	355,5	32,0	108,0
16"	25,4	539,7	511,0	406,5	32,0	108,0
18"	25,4	577,8	546,0	457,0	35,0	115,0
20"	28,5	635,0	603,0	508,0	35,0	120,0
24"	35,0	749,3	714,5	609,5	38,0	140,0

DIMENSIONES 300LBS (mm)

DN	BRIDAS 300LBS					
	B	C	d	J	S	T
1"	6,5	88,9	70,0	33,5	17,5	38,0
1.1/4"	6,5	98,4	79,5	42,0	17,5	38,0
1.1/2"	6,5	114,3	92,0	48,5	22,5	50,0
2"	6,5	127,0	108,0	60,5	17,5	50,0
2.1/2"	6,5	149,2	127,0	73,0	22,5	64,0
3"	9,5	168,3	146,0	89,0	22,5	64,0
3.1/2"	9,5	184,1	162,0	101,5	22,5	64,0
4"	12,7	200,0	178,0	114,5	22,5	64,0
5"	12,7	234,9	212,5	141,5	22,5	76,0
6"	16,0	269,9	247,5	168,5	22,5	76,0
8"	19,0	330,2	305,0	219,0	25,5	90,0
10"	25,4	387,3	359,0	273,0	28,5	102,0
12"	28,5	450,8	419,0	324,0	32,0	102,0
14"	31,7	514,3	482,5	355,5	32,0	120,0
16"	36,5	571,5	536,5	406,5	38,0	125,0
18"	41,1	628,6	593,5	457,0	38,0	115,0
20"	44,4	685,0	651,0	508,0	38,0	120,0
24"	54,0	812,8	771,5	609,5	44,5	140,0

DIMENSIONES 600LBS (mm)

DN	BRIDAS 600LBS					
	B	C	d	J	S	T
1"	9,5	88,9	70,0	33,5	19,0	57,0
1.1/4"	9,5	98,4	79,5	42,0	19,0	57,0
1.1/2"	9,5	114,3	92,0	48,5	22,5	67,0
2"	9,5	127,0	108,0	60,5	19,0	57,0
2.1/2"	12,7	149,2	127,0	73,0	22,5	67,0
3"	16,0	168,3	146,0	89,0	22,5	67,0
3.1/2"	16,0	184,1	159,0	101,5	25,5	76,0
4"	16,0	215,9	190,5	114,5	25,5	76,0
5"	22,5	266,7	238,0	141,5	28,5	85,0
6"	25,4	292,1	263,5	168,5	28,5	85,0
8"	32,0	349,2	317,5	219,0	32,0	95,0
10"	38,0	431,8	390,5	273,0	35,0	105,0
12"	44,5	488,9	454,0	324,0	35,0	105,0
14"	51,0	527,0	489,0	355,5	38,0	115,0
16"	57,0	603,2	562,0	406,5	41,5	124,0
18"	63,5	654,0	609,5	457,0	44,5	134,0
20"	70,0	723,9	679,5	508,0	44,5	134,0
24"	82,5	838,2	787,5	609,5	51,0	153,0

SPECIAL PRODUCTS

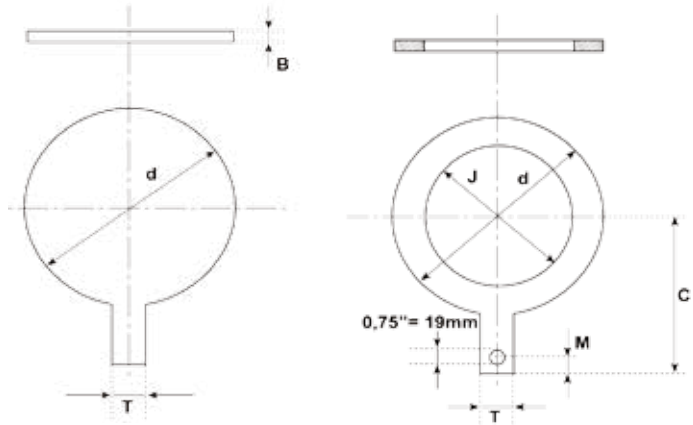
DISCOS CIEGOS Y ESPACIADORES

DISCOS CIEGOS Y ESPACIADORES		Entre Bridas: ANSI B16.5
Especificaciones		
Material	Acero carbono ASTM A515/A516 Gr. 70	
Norma	Para instalar entre Bridas ANSI B16.5 RF o FF	
Rating	ANSI 150/600LBS (otras presiones, consultar)	
Tamaños	1" a 36" (DN 50 a DN 900)	



DIMENSIONES 150LBS (mm)

DN	BRIDAS 150LBS					
	B	C	d	J	S	T
1"	6,5	117,0	63,5	33,5	12,5	32,0
1.1/4"	6,5	125,0	73,0	42,0	12,5	32,0
1.1/2"	6,5	127,0	82,5	48,5	12,5	32,0
2"	6,5	140,0	101,5	60,5	12,5	32,0
2.1/2"	6,5	155,0	120,5	73,0	12,5	32,0
3"	6,5	160,0	133,5	89,0	12,5	32,0
3.1/2"	6,5	170,0	159,0	101,5	12,5	32,0
4"	6,5	180,0	171,5	114,5	12,5	32,0
5"	9,5	190,0	193,5	141,5	12,5	32,0
6"	9,5	203,0	219,0	168,5	12,5	32,0
8"	12,7	235,0	276,0	219,0	19,0	38,0
10"	16,0	265,0	336,5	273,0	19,0	38,0
12"	22,5	305,0	406,5	324,0	19,0	38,0
14"	25,4	330,0	447,5	355,5	19,0	38,0
16"	25,4	360,0	511,0	406,5	19,0	38,0
18"	25,4	380,0	546,0	457,0	19,0	38,0
20"	28,5	415,0	603,0	508,0	19,0	38,0
24"	35,0	470,0	714,5	609,5	19,0	38,0



DIMENSIONES 300LBS (mm)

DN	BRIDAS 300LBS					
	B	C	d	J	S	T
1"	6,5	125,0	70,0	33,5	12,5	32,0
1.1/4"	6,5	135,0	79,5	42,0	12,5	32,0
1.1/2"	6,5	140,0	92,0	48,5	12,5	32,0
2"	6,5	145,0	108,0	60,5	12,5	32,0
2.1/2"	6,5	160,0	127,0	73,0	12,5	32,0
3"	9,5	170,0	146,0	89,0	12,5	32,0
3.1/2"	9,5	180,0	162,0	101,5	12,5	32,0
4"	12,7	190,0	178,0	114,5	12,5	32,0
5"	12,7	205,0	212,5	141,5	12,5	32,0
6"	16,0	225,0	247,5	168,5	12,5	32,0
8"	19,0	255,0	305,0	219,0	19,0	38,0
10"	25,4	285,0	359,0	273,0	19,0	38,0
12"	28,5	325,0	419,0	324,0	19,0	38,0
14"	31,7	355,0	482,5	355,5	19,0	38,0
16"	36,5	385,0	536,5	406,5	19,0	38,0
18"	41,1	420,0	593,5	457,0	19,0	38,0
20"	44,4	450,0	651,0	508,0	19,0	38,0
24"	54,0	520,0	771,5	609,5	19,0	38,0

DIMENSIONES 600LBS (mm)

DN	BRIDAS 600LBS					
	B	C	d	J	S	T
1"	9,5	125,0	70,0	33,5	12,5	32,0
1.1/4"	9,5	135,0	79,5	42,0	12,5	32,0
1.1/2"	9,5	140,0	92,0	48,5	12,5	32,0
2"	9,5	145,0	108,0	60,5	12,5	32,0
2.1/2"	12,7	160,0	127,0	73,0	12,5	32,0
3"	16,0	170,0	146,0	89,0	12,5	32,0
3.1/2"	16,0	185,0	159,0	101,5	12,5	32,0
4"	16,0	200,0	190,5	114,5	12,5	32,0
5"	22,5	230,0	238,0	141,5	12,5	32,0
6"	25,4	240,0	263,5	168,5	12,5	32,0
8"	32,0	275,0	317,5	219,0	19,0	38,0
10"	38,0	320,0	390,5	273,0	19,0	38,0
12"	44,5	345,0	454,0	324,0	19,0	38,0
14"	51,0	365,0	489,0	355,5	19,0	38,0
16"	57,0	405,0	562,0	406,5	19,0	38,0
18"	63,5	435,0	609,5	457,0	19,0	38,0
20"	70,0	470,0	679,5	508,0	19,0	38,0
24"	82,5	535,0	787,5	609,5	19,0	38,0

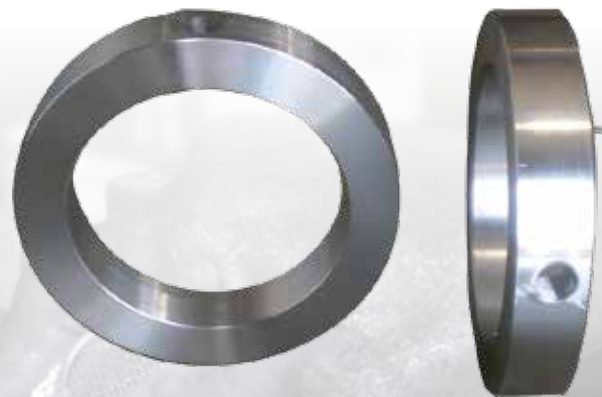
OTRAS PIEZAS Y ACCESORIOS FABRICADOS A MEDIDA

» CARRETES DE MONTAJE / DESMONTAJE



» TAMICES PARA FILTROS

» DRIP RINGS (anillos de goteo)



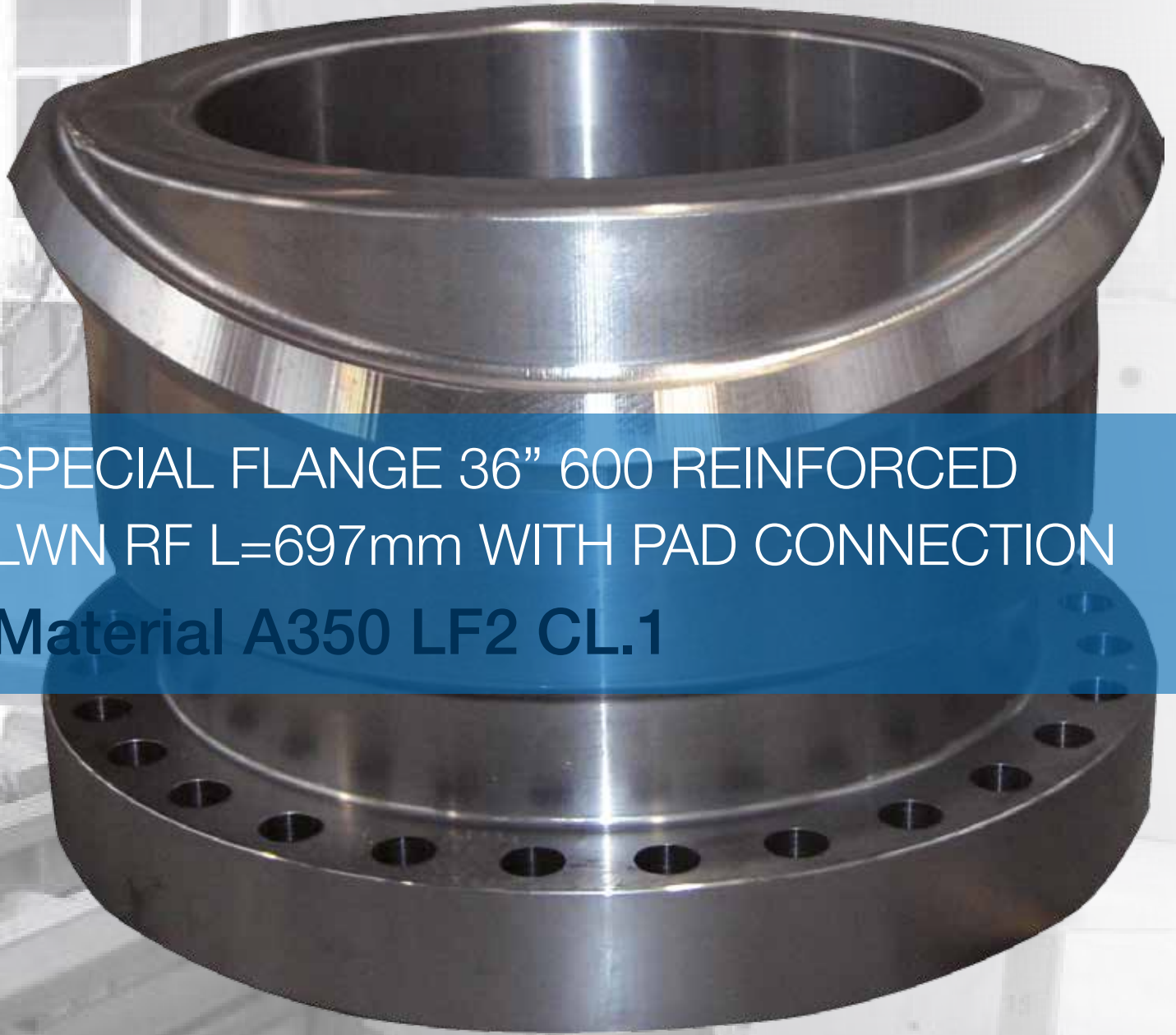
SPECIAL PRODUCTS



SPECIAL FLANGE 2" 300 PAD CONNECTION
Material A694 F65



SPECIAL FLANGE 8" 2500 WN RF COMPACT
Material A182 F53 (Super Duplex)



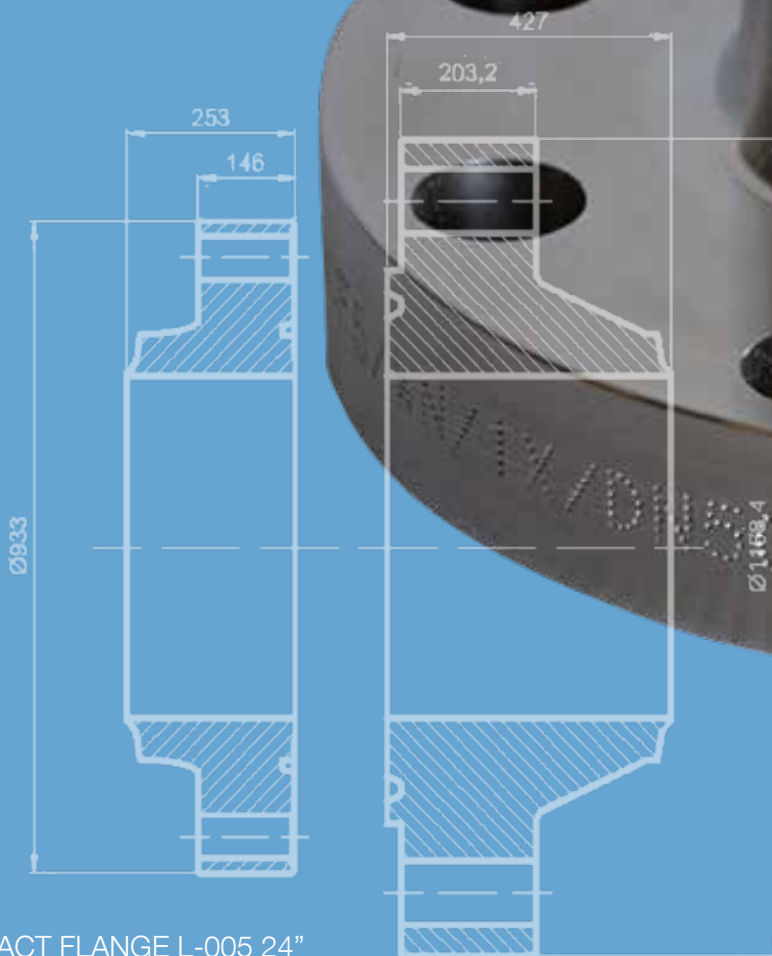
**SPECIAL FLANGE 36" 600 REINFORCED
LWN RF L=697mm WITH PAD CONNECTION
Material A350 LF2 CL.1**

SPECIAL PRODUCTS

SPECIAL FLANGE TUBE SHEET
FOR HEAT EXCHANGERS
Ø1270 mm Thickness 148 mm
Material A182 F316L



COMPACT FLANGE ACCORDING TO NORSOK L-005



COMPACT FLANGE L-005 24"
CL.1500 WN - WEIGHT 566 Kg

ASME B16.5 24" CL.1500 WN RTJ
WEIGHT 1536 Kg

SPECIAL PRODUCTS



STANDARD FLANGE 3" 150 BLIND SPADE FF
ASME B16.48

Material S355 J2G3



SPECIAL FLANGE 4" 60 STUB-END WITH
PAD CONNECTION

Material SA105N



SPECIAL FLANGES 3" 300 LWN RF & 3" 300
STUB-END WITH PAD CONNECTION

Material A182 F11 Cl.2



SPECIAL FLANGES 8" 300 LWN FF WITH
PAD CONNECTION

Material A182 F11 Cl.2

Puede descargarse una copia de KLINGER® expert en la siguiente dirección de internet:
<http://www.klinger.co.at/expertdownload>

Para consultas técnicas sobre KLINGER® expert: klingerexpert@saidi.es

APÉNDICES

INFORMACIÓN TÉCNICA

TABLAS DE RESISTENCIA A LA CORROSIÓN.....	218
DIMENSIONES EXTREMOS PARA SOLDAR	222
DIMENSIONES BRIDAS ANSI	223
DIMENSIONES BRIDAS ASME B16.47 & MSS SP-44.....	224
DIMENSIONES BRIDAS DIN DN10 - 300	225
DIMENSIONES BRIDAS DIN DN350 - 1200	226
ACABADO SUPERFICIES BRIDAS - DIN 2526.....	227
TABLAS PRESIÓN/TEMPERATURA ASME B16.11	228
ROSCAS PARA TUBOS - ANSI Y DIN	229
SCHEDULE TUBERÍA - SEGÚN ASME B36.10	230
SCHEDULE TUBERÍA - SEGÚN ASME B36.10 Y B36.19.....	231
TABLAS DE CONVERSIÓN	232
SAIDI OUTSOURCING	233
RED DE DELEGACIONES	234

TABLAS DE RESISTENCIA A LA CORROSIÓN

E	Excelente resistencia (Excellent resistance)
G	Buena resistencia (Good resistance)
M	Resistencia moderada (Moderate resistance)
X	No se recomienda (Not recommended)

	304 Stainless Steel	316 Stainless Steel	Cast Iron	Carbon Steel	PTFE
Medio					
Acetaldehyde	E	E	-	M	E
Acetamide	G	E	-	M	-
Acetate Solv.	G	E	G	E	E
Acetic Acid, Glacial	G	E	X	E	E
Acetic Acid 20%	-	E	-	-	E
Acetic Acid 80%	-	E	-	-	E
Acetic Acid	G	E	X	M	E
Acetic Anhydride	E	E	G	X	E
Acetone	E	E	E	E	E
Acetyl Chloride	M	E	-	-	E
Acetylene	E	E	E	E	-
Acrylonitrile	E	M	M	-	-
ALCOHOLS					
Ethyl	E	E	M	M	E
Genzyl	E	E	-	-	-
Gutyl	E	E	M	M	E
XiMetone	E	E	-	E	-
Ethyl	E	E	E	E	-
Hexyl	E	E	-	E	-
IsoGutyl	E	E	-	E	-
Isopropyl	E	E	M	E	-
Methyl	E	E	E	E	E
OMtyl	E	E	-	E	-
Propyl	E	E	-	E	E
Aluminium Chloride 20%	X	M	X	E	-
Aluminium Chloride	X	M	X	G	E
Aluminium Flouride	X	M	-	E	E
Aluminium Hydroxide	E	E	X	E	E
Alum Potassium Sulphate (ALUM), 10%	E	-	X	E	E
Alum Potassium Sulphate (ALUM) 100%	X	E	-	E	E

	304 Stainless Steel	316 Stainless Steel	Cast Iron	Carbon Steel	PTFE
Medio					
Aluminium Sulphate	M	M	X	E	E
Amines	E	E	E	G	E
Ammonia 10%	-	E	-	-	E
Ammonia Anhydrous	G	E	X	G	E
Ammonia, Liquids	E	E	E	E	E
Ammonia, Nitrate	E	E	-	E	-
Ammonium Bifluoride	M	E	-	-	-
Ammonium Carbonate	E	E	M	G	E
Ammonium Casenite	-	E	-	-	-
Ammonium Chloride	E	M	X	X	E
Ammonium Hydroxide	E	E	E	M	E
Ammonium Nitrate	E	E	E	X	E
Ammonium Oxalate	E	E	-	E	-
Ammonium Persulfate	E	E	X	E	E
Ammonium Phosphate, Dibasic	E	E	-	X	E
Ammonium Phosphate, Monobasic	E	E	-	E	E
Ammonium Phosphate, Tribasic	E	E	M	X	E
Ammonium Sulphate	E	G	M	M	E
Ammonium Thio-Sulphate	-	E	X	E	-
Amyl-Acetate	E	E	-	M	E
Amyl Alcohol	E	E	-	E	E
Amyl Chloride	M	G	-	E	E
Aniline	E	E	-	M	E
Anti-Freeze	E	E	G	M	E
Antimony Trichloride	X	X	-	-	E
Aqua Regia (80%, HCl, 20%, HNO)	X	X	-	-	E
Arochlor 1248	-	-	-	E	-
Aromatic Hydrocarbons	-	E	E	E	-
Arsenic Acid	E	E	X	X	E
Asphalt	G	E	M	-	-

Medio	304 Stainless Steel	316 Stainless Steel	Cast Iron	Carbon Steel	PTFE
Barium Carbonate	E	E	G	G	E
Barium Chloride	E	E	N	M	E
Barium Cyanide	-	E	-	E	-
Barium Hydroxide	M	E	M	M	E
Barium Nitrate	E	E	E	E	-
Barium Sulphate	E	E	M	M	E
Barium Sulphide	E	E	M	M	E
Beer	E	E	X	X	E
Beet Sugar Liquids	E	E	E	-	E
Benzaldehyde	E	E	G	E	E
Benzene	E	E	G	M	E
Benzoic Acid	E	E	X	-	E
Benzol	E	E	-	-	E
Borax (Sodium Borate)	E	E	E	M	E
Boric Acid	E	E	X	-	E
Brewery Slop	-	E	E	-	-
Bromine (Wet)	X	X	X	X	E
Butadiene	E	E	M	M	E
Butanes	E	E	M	M	E
Butanol	E	E	-	-	E
Butter	G	E	X	-	-
Buttermilk	E	E	X	-	E
Butylene	-	E	E	E	E
Butyl Acetate	-	M	-	E	E
Butyric Acid	G	E	X	-	E
Calcium Bisulphate	X	E	X	-	E
Calcium Bisulphide	-	G	-	-	E
Calcium Bisulphite	X	E	-	-	E
Calcium Carbonate	E	E	X	-	E
Calcium Chlorate	M	E	-	-	E
Calcium Chloride	E	X	M	-	E
Calcium Hydroxide	E	E	-	-	E
Calcium Hypochlorite	E	M	X	-	E
Calcium Sulphate	E	E	-	-	E
Calgon	E	E	X	-	-
Cane Juice	E	E	E	-	-
Carbolic Acid (See Phenol)	-	-	-	-	-
Carbon Bisulphide	E	E	G	-	-

Medio	304 Stainless Steel	316 Stainless Steel	Cast Iron	Carbon Steel	PTFE
Carbon Dioxide (Wet)	E	E	M	-	E
Carbon Disulphide	G	E	G	M	E
Carbon Monoxide	E	E	-	-	-
Carbon Tetrachloride	M	G	M	X	E
Carbonated Water	E	E	X	-	-
Carbonic	E	G	X	-	E
Catsup	E	E	X	-	-
Chloracetic Acid	X	X	X	-	E
Chloric Acid	X	X	-	-	E
Chlorinated Glue	E	E	X	-	-
Chlorine, Anhydrous Liquid	X	X	M	-	E
Chlorine (Dry)	E	E	E	-	E
Chlorine Water	-	X	X	-	E
Chlorobenzene (Mono)	E	E	G	M	E
Chlorosulphonic Acid	X	-	-	X	E
Chlorox (Bleach)	E	E	X	M	E
Chocolate Syrup	E	E	X	-	-
Chromic Acid 5%	E	E	X	-	-
Chromic Acid 10%	G	-	-	-	E
Chromic Acid 30%	G	-	-	-	E
Chromic Acid 50%	G	G	X	-	E
Cider	E	E	X	-	-
Citric Acid	E	E	X	-	E
Citric Oils	E	E	-	-	-
Coffee	E	E	M	-	E
Copper Chloride	X	X	X	-	E
Copper Cyanide	E	E	X	-	E
Copper Floborate	X	X	X	-	E
Copper Nitrate	E	E	-	-	E
Copper Sulphate (5% Solution)	E	E	X	-	E
Copper Sulphate	G	-	-	-	E
Cream	E	E	X	-	-
Cresols	E	E	-	-	-
Cresylic Acid	E	E	-	-	E
Cyclohexane	E	-	-	E	-
Cyanic Acid	E	-	-	-	-
Detergents	E	E	-	E	-
Dichlorethane	E	E	-	-	E

TABLAS DE RESISTENCIA A LA CORROSIÓN

Medio	304 Stainless Steel	316 Stainless Steel	Cast Iron	Carbon Steel	PTFE
Diesel Fuel	E	E	E	E	-
Diethylamine	E	-	-	-	E
Diethylene Glycol	E	-	-	-	-
Diphenyl Oxide	E	-	-	-	-
Dyes	E	E	-	-	-
Magnesium Sulphate	E	E	-	-	-
Ethane	E	-	-	-	-
Ethanolamine	E	E	-	M	-
Ether	E	E	-	X	-
Ethyl Acetate	E	E	-	M	E
Ethyl Chloride	E	E	M	X	E
Ethyl Sulphate	X	-	-	-	-
Ethylene Chloride	E	E	M	M	E
Ethylene Dichloride	E	E	-	M	E
Ethylene Glycol	E	E	G	M	E
Ethylene Oxide	-	E	-	-	E
Fatty Acids	E	E	X	-	E
Ferric Chloride	X	X	X	-	E
Ferric Nitrate	E	E	-	-	E
Ferric Sulphate	E	M	X	-	E
Ferrous Chloride	X	X	X	-	E
Ferrous Sulphate	E	M	X	X	E
Fluoboric Acid	X	G	X	-	E
Fluorine	X	X	X	X	M
Fluosilicic Acid	-	G	X	-	E
Formaldehyde 40%	-	E	-	-	E
Formaldehyde	E	E	X	E	E
Formic Acid	E	G	X	X	E
Freon 11	-	E	M	G	E
Freon 12 (wet)	-	X	-	-	E
Freon 22	-	E	-	-	-
Freon 113	-	E	-	-	-
Freon T.F.	-	E	-	-	-
Fruit Juice	E	E	X	X	X
Fuel Oils	E	E	M	G	E
Furan Resin	E	E	E	E	E
Furfural	E	E	-	E	E
Gallic Acid	E	E	X	X	E

Medio	304 Stainless Steel	316 Stainless Steel	Cast Iron	Carbon Steel	PTFE
Gasoline	E	E	E	E	E
Gelatin	E	E	X	X	E
Glucose	-	E	G	G	E
Glue P.V.A.	G	E	-	E	E
Glycerine	E	E	G	G	E
Cycolic Acid	-	-	-	-	-
Gold Monocyanide	-	E	X	-	-
Grape Juice	E	E	X	-	-
Grease	E	E	E	E	E
Heptane	-	E	-	G	E
Hexane	E	E	-	G	E
Honey	E	E	E	-	-
Hydraulic Oils (Petroleum)	E	E	E	E	E
Hydraulic Oils (Synthetic)	E	E	E	-	-
Hydrazine	E	E	M	-	-
Hydrobromic Acid 20%	-	X	-	-	E
Hydrobromic Acid	X	X	X	X	E
Hydrochloric Acid (Dry Gas)	M	E	-	X	E
Hydrochloric Acid (20%)	X	X	X	-	E
Hydrochloric Acid (37%)	X	X	X	-	E
Hydrochloric Acid 100%	X	X	X	-	E
Hydrocyanic Acid	E	E	-	M	E
Hydrocyanic Acid (Gas 10%)	X	X	-	-	E
Hydrofluoric Acid (20%)	X	X	X	-	E
Hydrofluoric Acid (75%)	M	X	X	-	E
Hydrofluoric Acid 100%	X	X	X	X	E
Hydrofluosilicic Acid (20%)	X	X	X	-	E
Hydrofluosilicic Acid	X	X	-	-	E
Hydrogen Gas	E	E	G	G	E
Hydrogen Peroxide 10%	M	M	X	-	E
Hydrogen Peroxide 30%	-	G	-	-	E
Hydrogen Peroxide	E	G	X	X	E
Hydrogen Sulphide, Aqueous Solution	E	E	X	-	E
Hydrogen Sulphide (Dry)	M	E	G	G	E
Hydroxyacetic Acid (70%)	-	-	-	-	-
Ink	E	E	X	X	-
Iodine	X	X	X	-	E
Iodine (In Alcohol)	-	G	-	-	E

Medio	304 Stainless Steel	316 Stainless Steel	Cast Iron	Carbon Steel	PTFE
Iodoform	X	E	M	G	E
Isotane	-	-	-	-	-
Isopropyl Acetate	-	G	-	-	-
Isopropyl Ether	-	E	-	E	E
Jet Fuel (JP3,JP4,JP5)	E	E	E	E	E
Kerosene	E	E	E	G	E
Ketones	E	E	E	E	E
Lacquers	E	E	M	M	-
Lacquer Thinners	-	E	-	-	E
Lactic Acid	E	G	X	X	E
Lard	E	E	E	M	-
Latex	E	E	-	-	-
Lead Acetate	E	E	-	X	E
Lead Sulphamate	-	-	-	-	-
Ligroin	-	E	-	-	-
Lime	E	E	E	-	-
Lubricants	E	E	-	-	E
Magnesium Carbonate	E	E	-	-	-
Magnesium Chloride	G	G	X	M	E
Magnesium Hydroxide	E	E	G	G	E
Magnesium Nitrate	E	E	-	-	E
Magnesium Oxide	E	E	-	-	-
Magnesium Sulphate	G	E	M	G	E
Maleic Acid	E	E	-	G	E
Maleic Anhydride	-	-	-	-	-
Malic Acid	E	E	-	X	E
Mash	E	E	-	-	-
Mayonnaise	E	E	X	X	E
Melamine	X	X	-	-	-
Mercuric Chloride (Dilute Solution)	X	X	X	X	E
Mercuric Cyanide	E	E	-	X	E
Mercury	E	E	E	E	E
Methanol (See Alcohol Methyl)	-	-	-	-	-
Methyl Acetate	-	E	-	G	E
Methyl Acrylate	-	-	-	-	-
Methyl Acetone	-	E	E	E	E
Methyl Alcohol 10%	-	E	-	G	E
Methyl Bromide	-	-	-	-	-

Medio	304 Stainless Steel	316 Stainless Steel	Cast Iron	Carbon Steel	PTFE
Methyl Butyl Ketone	-	E	-	-	-
Methyl Cellosolve	-	-	-	-	-
Methyl Chloride	M	E	-	-	E
Methyl Dichloride	-	-	-	-	-
Methyl Ethyl Ketone	E	E	-	-	E
Methyl Isobutyl Ketone 2	-	E	-	-	E
Methyl Isopropyl Ketone	-	E	-	-	-
Methyl Methacrylate	-	-	-	-	-
Methylamine	-	E	G	G	-
Methylene Chloride	E	E	-	G	E
Milk	E	E	X	X	-
Molasses	E	E	E	E	-
Mustard	E	E	M	G	-
Naptha	E	E	G	G	E
Napthalene	E	G	G	E	E
Nickel Chloride	E	G	X	-	E
Nickel Sulphate	E	G	X	X	E
Nitric Acid (10% Solution)	E	E	X	X	E
Nitric Acid (20% Solution)	E	E	X	-	E
Nitric Acid (50% Solution)	E	E	X	-	E
Nitric Acid (Concentrated Solution)	X	G	X	-	E
Nitrobenzene 2	E	G	G	G	E
OILS					
OILS Eniline	E	E	E	-	E
Enise	E	E	-	-	-
GEy	E	E	-	-	-
Gone	E	E	-	-	-
MEstor	E	E	E	-	-
MinnEmon	E	E	-	-	E
MitriM	E	E	X	-	-
Mlove	E	E	-	-	-
MoMonut	E	E	E	-	-
MoX Liver	E	E	-	-	-
Mom	E	E	E	-	-
Motton SeeX	E	E	E	M	E
Mresote	E	E	-	-	-
Xiesel Fuel (2X,3X,4X,5X)	E	E	-	-	-
Fuel (1,2,3,5E,5G,6)	E	E	-	-	E

TABLAS DE RESISTENCIA A LA CORROSIÓN

Medio	304 Stainless Steel	316 Stainless Steel	Cast Iron	Carbon Steel	PTFE
Ginger	E	E	-	-	-
HyXrEuliM (See HyXrEuliM)				-	
Lemon	E	E	-	-	-
LinseeX	E	E	E	-	-
MinerEl	E	E	E	G	-
Olive	E	E	E	G	E
OrEnge	E	E	-	-	E
PEIm	E	E	-	-	-
PeEnut	E	E	E	-	-
Peppermint	E	E	-	-	-
Pine	E	E	M	G	E
REpe SeeX	E	E	-	-	-
Rosin	E	E	-	-	-
SesEme SeeX	E	E	E	-	-
SilliMone	E	E	E	-	-
SoyGeEn	E	E	E	-	-
Sperm	E	E	-	-	-
TEnning	E	E	-	-	-
TurGine	E	E	E	-	-
Oleic Acid	E	E	M	M	E
Oleum 25%	-	-	-	-	E
Oleum	-	E	-	G	E
Oxalic Acid (cold)	E	G	X	X	E
Paraffin	E	E	G	G	E
Pentane	M	M	G	G	E
Perchloroethylen	E	E	G	G	E
Petrolatum	-	E	M	M	E
Phenol 10%	E	E	G	X	E
Phenol (Carbolic Acid)	E	E	X	X	E
Phosphoric Acid (to 40% Solution)	G	E	X	-	E
Phosphoric Acid (40%-100% Solution)	M	G	X	-	E
Phosphoric Acid (Crude)	X	M	X	X	E
Phosphoric Anhydride (Dry or Moist)	E	E	-	-	E
Phosphoric Anhydride (Molten)	E	E	-	-	E
Photographic (Developer)	M	E	X	-	-
Phthalic Anhydride	E	G	M	M	E
Picric Acid	E	E	X	X	E
Potash	E	-	G	-	-

Medio	304 Stainless Steel	316 Stainless Steel	Cast Iron	Carbon Steel	PTFE
Potassium Bicarbonate	E	-	X	-	E
Potassium Bromide	E	-	X	X	E
Potassium Carbonate	E	-	G	G	E
Potassium Chlorate	E	E	G	G	E
Potassium Chloride	E	E	G	G	E
Potassium Chromate	-	G	E	-	-
Potassium Cyanide Solutions	E	G	G	G	E
Potassium Dichromate	E	E	G	M	E
Potassium Ferrocyanide	E	-	-	M	E
Potassium Hydroxide (50%)	G	G	M	E	E
Potassium Nitrate	E	G	-	G	E
Potassium Permanganate	E	G	G	G	E
Potassium Sulphate	E	G	G	G	E
Potassium Sulphide	E	-	G	G	E
Propane (Liquified)	E	-	-	G	E
Propylene Glycol	G	-	G	G	E
Pyridine	M	-	G	E	E
Pyrogallic Acid	E	E	G	G	E
Rosins	E	E	-	M	E
Rum	E	-	-	-	-
Rust Inhibitors	E	-	E	-	-
Salad Dressing	E	-	X	-	-
Sea Water	E	M	-	X	E
Shellac (Bleached)	E	-	G	E	E
Shellac (Orange)	E	-	M	E	E
Silicone	G	-	-	-	-
Silver Bromide	M	M	-	-	-
Silver Nitrate	E	G	X	X	E
Soap Solutions	E	E	G	E	E
Soda Ash (See Sodium Carbonate)					
Sodium Acetate	E	E	M	M	E
Sodium Aluminate	-	-	-	M	E
Sodium Bicarbonate	E	E	M	M	E
Sodium Bisulphate	E	-	X	X	E
Sodium Bisulphite	E	-	X	-	E
Sodium Borate	E	-	M	M	E
Sodium Carbonate	E	G	G	G	E
Sodium Chlorate	E	-	-	M	E

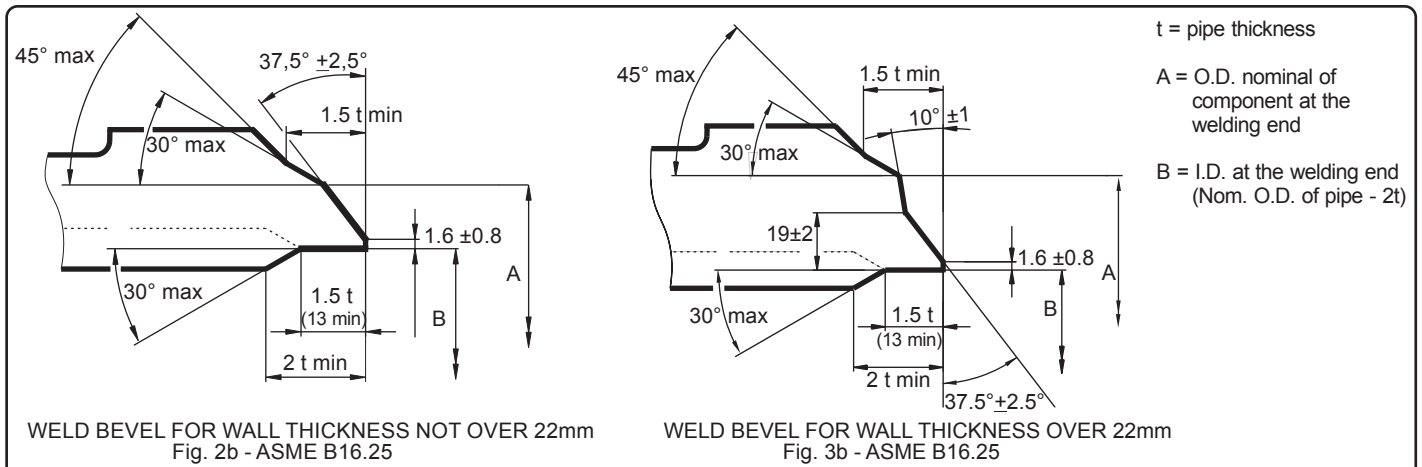
Medio	304 Stainless Steel	316 Stainless Steel	Cast Iron	Carbon Steel	PTFE
Sodium Chloride	E	M	G	M	E
Sodium Chromate	E	E	G	G	E
Sodium Cyanide	E	-	G	G	E
Sodium Fluoride	M	-	X	X	E
Sodium Hydrosulphite	-	-	-	-	E
Sodium Hydroxide (20%)	E	E	E	-	E
Sodium Hydroxide (50% Solution)	E	G	G	-	E
Sodium Hydroxide (80% Solution)	E	X	M	-	E
Sodium Hypochlorite 3 (to 20%)	M	M	X	-	E
Sodium Hypochlorite	-	E	X	X	E
Sodium Hyposulphate	E	E	-	-	E
Sodium Metaphosphate	-	E	G	G	E
Sodium Metasilicate	-	E	M	M	E
Sodium Nitrate	E	E	E	G	E
Sodium Perborate	-	M	G	G	E
Sodium Peroxide	E	E	X	M	E
Sodium Polyphosphate (Mono, Di, Tribasic)	E	E	-	-	E
Sodium Silicate	E	G	-	G	E
Sodium Sulphate	E	E	E	G	E
Sodium Sulphide	E	G	E	G	E
Sodium Sulphite	M	M	E	-	E
Sodium Tetraborate	-	E	-	-	-
Sodium Thiosulphate ("Hypo")	E	E	M	G	E
Sorghum	E	E	E	-	-
Soy Sauce	E	E	X	-	-
Stannic Chloride	X	X	X	X	E
Stannic Fluoborate	-	E	X	-	-
Stannous Chloride	X	M	X	X	E
Starch	E	E	M	M	E
Stearic Acid	E	E	M	M	E
Stoddard Solvent	E	E	G	G	E
Styrene	E	E	-	E	E
Sugar (Liquids)	E	E	G	G	E
Sulphate Liquors	M	M	-	-	-
Sulphur Chloride	X	X	-	-	E
Sulphur Dioxide	E	E	-	-	E
Sulphur Dioxide (Dry)	E	E	E	G	E
Sulphur Trioxide (Dry)	E	M	G	G	E

Medio	304 Stainless Steel	316 Stainless Steel	Cast Iron	Carbon Steel	PTFE
Sulphuric Acid (to 10%)	X	M	X	-	E
Sulphuric Acid (10%-75%)	X	X	X	-	E
Sulphuric Acid 75%-100%	-	X	-	-	E
Sulphurous Acid	M	G	X	X	E
Sulphuryl Chloride	-	-	-	-	E
Syrup	E	E	-	-	-
Tallow	E	E	-	-	-
Tannic Acid	E	E	M	M	E
Tanning Liquors	E	E	-	-	E
Tartaric Acid	E	G	X	X	E
Tetrachlorethane	-	E	-	-	E
Tetrahydrofuran	E	E	X	E	E
Toluene, Toluol	E	E	E	E	E
Tomato Juice	E	E	M	M	E
Trichlorethane	M	E	M	-	E
Trichlorethylene	E	E	M	G	E
Trichloropropane	-	E	-	-	-
Tricresylphosphate	-	E	-	-	E
Triethylamine	-	-	-	-	-
Turpentine	E	E	G	G	E
Urine	E	E	G	-	-
Vegetable Juice	E	E	X	-	-
Vinegar	E	E	M	X	E
Varnish (Use Viton® for Aromatic)	E	E	-	M	E
Water, Acid, Mine	E	E	M	-	-
Water, Distilled, Lab Grade 7	E	E	X	-	E
Water, Fresh	E	E	G	X	E
Water, Salt	E	E	X	-	-
Weed Killers	E	E	-	-	-
Whey	E	E	-	-	-
Whiskey and Wines	E	E	X	X	E
White Liquor (Pulp Mill)	E	E	M	-	E
White Water (Paper Mill)	E	E	-	-	-
Xylene	E	E	E	G	E
Zinc Chloride	E	G	X	X	E
Zinc Hydrosulphite	-	E	X	-	-
Zinc Hydrosulphate	E	E	M	X	E
Zinc Sulphate	E	E	M	X	E

INFORMACIÓN TÉCNICA

DIMENSIONES EXTREMOS PARA SOLDAR

BUTT WELDING ENDS - ASME B16.25



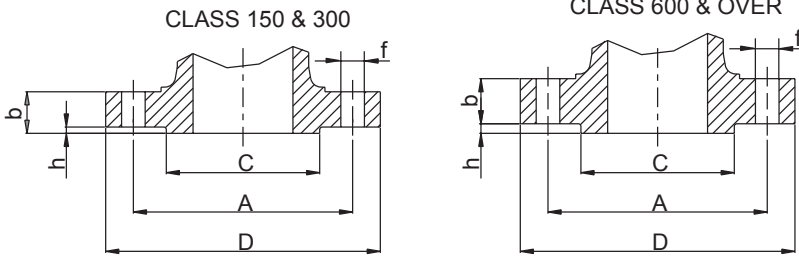
DN (inches)	Nom. pipe O.D.	A (1)	Wall thickness of pipe											
			sch. 20	sch. 30	sch. Std	sch. 40	sch. 60	sch. xs	sch. 80	sch100	sch120	sch140	sch160	schxxs
1" 1/2	48.3	n.a.			3.68	3.68		5.08	5.08				7.14	10.16
2"	60.3	n.a.			3.91	3.91		5.54	5.54				8.74	11.07
2" 1/2	73.0	75			5.16	5.16		7.01	7.01				9.52	14.02
3"	88.9	91			5.49	5.49		7.62	7.62				11.13	15.24
4"	114.3	117			6.02	6.02		8.56	8.56		11.13		13.49	17.12
5"	141.3	144			6.55	6.55		9.52	9.52		12.70		15.88	19.05
6"	168.3	172			7.11	7.11		10.97	10.97		14.27		18.26	21.95
8"	219.1	223	6.35	7.04	8.18	8.18	10.31	12.70	12.70	15.09	18.26	20.62	23.01	22.22
10"	273.0	278	6.35	7.80	9.27	9.27	12.70	12.70	15.09	18.26	21.44	25.40	28.58	25.40
12"	323.8	329	6.35	8.38	9.52	10.31	14.27	12.70	17.48	21.44	25.40	28.57	33.32	
14"	355.6	362	7.92	9.52	9.52	11.12	15.09	12.70	19.05	23.83	27.76	31.75	35.71	
16"	406.4	413	7.92	9.52	9.52	12.70	16.66	12.70	21.44	26.19	30.94	36.52	40.46	
18"	457.2	464	7.92	11.13	9.52	14.27	19.05	12.70	23.83	29.36	34.92	39.67	45.24	
20"	508.0	516	9.52	12.70	9.52	15.06	20.62	12.70	26.19	32.54	38.10	44.45	49.99	
24"	609.6	619	9.52	14.27	9.52	17.45	24.59	12.70	30.94	38.89	46.02	52.37	59.51	

(1) The diameters listed are not requirements

SOCKET WELDING ENDS - ASME B16.11

DN mm	Nominal pipe size (inches)	B mm (min.)	J mm (min.)	Class 3000 Sch. 80		Class 6000 Sch. 160		Class 9000 Wall Des. XXS	
				C mm (min.)	D mm (min.)	C mm (min.)	D mm (min.)	C mm (min.)	D mm (min.)
6	1/8"	10,8	9,5	3,18	6,1	3,43	3,2	--	--
8	1/4"	14,2	9,5	3,30	8,5	4,01	5,6	--	--
10	3/8"	17,6	9,5	3,50	11,8	4,37	8,4	--	--
15	1/2"	21,8	9,5	4,09	15,0	5,18	11,0	5,94	5,6
20	3/4"	27,2	12,5	4,27	20,2	6,04	14,8	6,93	10,3
25	1"	33,9	12,5	4,98	25,9	6,93	19,9	7,95	14,4
32	1" 1/4	42,7	12,5	5,28	34,3	9,93	28,7	7,95	22,0
40	1" 1/2	48,8	12,5	5,54	40,1	7,80	33,2	8,91	27,2
50	2"	61,2	16,0	6,04	51,7	9,50	42,1	10,89	37,4
65	2" 1/2	73,9	16,0	7,67	61,2	--	--	--	--
80	3"	89,8	16,0	8,30	76,4	--	--	--	--
100	4"	115,2	16,0	9,35	100,7	--	--	--	--

DIMENSIONES BRIDAS ANSI



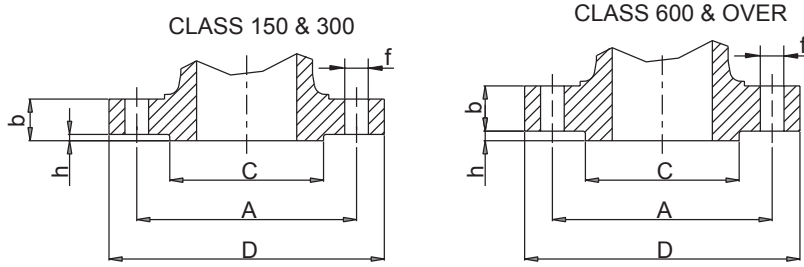
DN = Nominal pipe size (inches)
 D = Outside diameter of flange
 b* = Thickness of flange min.
 C = Diameter of hub
 h = Height of raised face
 N = Number of bolt holes
 f = Diameter of bolt holes
 A = Diameter of bolt circle
 RJ = Groove number

* raised face included for ANSI Class 150-300
 raised face not included for ANSI Class 600-900-1500-2500

CLASS	DN	D	b	C	h	N	f	A	R	CLASS	DN	D	b	C	h	N	f	A	RJ
150	1/2"	89	11,1	34,9	1,60	4	15	60,3	--	150	6"	279	25,4	216	1,6	8	22	241	43
300	1/2"	95	14,3	34,9	1,60	4	15	66,7	11	300	6"	318	36,5	216	1,6	12	22	270	45
600	1/2"	95	14,3	34,9	6,35	4	15	66,7	11	600	6"	356	47,6	216	6,35	12	30	292	45
900-1500	1/2"	121	22,2	34,9	6,35	4	22	82,5	12	900	6"	381	55,6	216	6,35	12	32	318	45
150	3/4"	98,4	12,7	42,9	1,60	4	15	69,8	--	1500	6"	394	82,6	216	6,35	12	39	318	46
300	3/4"	118	15,9	42,9	1,60	4	18	82,5	13	2500	6"	483	108	216	6,35	8	54	368	47
600	3/4"	118	15,9	42,9	6,35	4	18	82,5	13	150	8"	343	28,6	270	1,6	8	22	298	48
900-1500	3/4"	130	25,4	42,9	6,35	4	22	88,9	14	300	8"	381	41,3	270	1,6	12	26	330	49
150	1"	108	14,3	50,8	1,60	4	15	79,4	15	600	8"	419	55,6	270	6,35	12	32	349	49
300	1"	124	17,5	50,8	1,60	4	19	88,9	16	900	8"	470	63,5	270	6,35	12	39	394	49
600	1"	124	17,5	50,8	6,35	4	19	88,9	16	1500	8"	483	92,1	270	6,35	12	45	394	50
900-1500	1"	149	28,6	50,8	6,35	4	25	102	16	2500	8"	552	127	270	6,35	12	54	438	51
150	1 1/4"	118	15,9	63,5	1,60	4	15	88,9	17	150	10"	406	30,2	324	1,6	12	25	362	52
300	1 1/4"	133	19	63,5	1,60	4	18	98,4	18	300	10"	445	47,6	324	1,6	16	28,6	387	53
600	1 1/4"	133	20,6	63,5	6,35	4	18	98,4	18	600	10"	508	63,5	324	6,35	16	36	432	53
900-1500	1 1/4"	159	28,6	63,5	6,35	4	26	111	18	900	10"	546	69,8	324	6,35	16	38,1	470	53
150	1 1/2"	127	17,5	73	1,60	4	15	98,4	19	1500	10"	584	108	324	6,35	12	52	483	54
300	1 1/2"	156	20,6	73	1,60	4	22	114	20	2500	10"	673	165	324	6,35	12	67	540	55
600	1 1/2"	156	22,2	73	6,35	4	22	114	20	150	12"	483	31,7	381	1,6	12	26	432	56
900-1500	1 1/2"	178	31,8	73	6,35	4	30	124	20	300	12"	521	50,8	381	1,6	16	32	451	57
150	2"	152	19	92,1	1,60	4	19	121	22	600	12"	559	66,7	381	6,35	20	36	490	57
300	2"	165	22,2	92,1	1,60	8	18	127	23	900	12"	610	79,4	381	6,35	20	39	533	57
600	2"	165	25,4	92,1	6,35	8	18	127	23	1500	12"	673	124	381	6,35	16	55	572	58
900-1500	2"	216	38,1	92,1	6,35	8	26	165	24	2500	12"	762	184	381	6,35	12	73	619	60
2500	2"	235	50,8	92,1	6,35	8	29	171	26	150	14"	533	34,9	413	1,6	12	29	476	59
150	2 1/2"	178	22,2	105	1,60	4	19	140	25	300	14"	584	54	413	1,6	20	32	514	61
300	2 1/2"	191	25,4	105	1,60	8	22	149	26	600	14"	603	69,8	413	6,35	20	39	527	61
600	2 1/2"	191	28,6	105	6,35	8	22	149	26	900	14"	641	85,7	413	6,35	20	42	559	62
900-1500	2 1/2"	245	41,3	105	6,35	8	30	191	27	1500	14"	749	133	413	6,35	16	60	635	63
2500	2 1/2"	267	57,2	105	6,35	8	32	197	28	150	16"	597	36,5	470	1,6	16	28	540	64
150	3"	191	23,8	127	1,60	4	19	152	29	300	16"	648	57,2	470	1,6	20	36	572	65
300	3"	210	28,6	127	1,60	8	22	168	31	600	16"	686	76,2	470	6,35	20	42	603	65
600	3"	210	31,8	127	6,35	8	22	168	31	900	16"	705	88,9	470	6,35	20	45	616	66
900	3"	241	38,1	127	6,35	8	25	191	31	1500	16"	826	146	470	6,35	16	65	705	67
1500	3"	267	47,6	127	6,35	8	32	203	35	150	18"	635	39,7	533	1,6	16	32	578	68
2500	3"	305	66,7	127	6,35	8	34,9	229	32	300	18"	711	60,3	533	1,6	24	36	629	69
150	4"	229	23,8	157	1,60	8	19	191	36	600	18"	743	82,6	533	6,35	20	45	654	69
300	4"	254	31,7	157	1,60	8	22	200	37	900	18"	787	102	533	6,35	20	52	686	70
600	4"	273	38,1	157	6,35	8	26	216	37	1500	18"	914	162	533	6,35	16	75	775	71
900	4"	292	44,45	157	6,35	8	32	235	37	150	20"	699	42,9	584	1,6	20	32	635	72
1500	4"	311	54	157	6,35	8	35	241	39	300	20"	775	63,5	584	1,6	24	36	686	73
2500	4"	356	76,2	157	6,35	8	41	273	38	600	20"	813	88,9	584	6,35	24	45	724	73
150	5"	254	23,8	186	1,60	8	22	216	40	900	20"	857	108	584	6,35	20	55	749	74
300	5"	279	34,9	186	1,60	8	22	235	41	1500	20"	984	178	584	6,35	16	80	832	75
600	5"	330	44,4	186	6,35	8	28	267	41	150	24"	813	47,6	692	1,6	20	36	749	76
900	5"	349	50,8	186	6,35	8	36	279	41	300	24"	914	69,8	692	1,6	24	42	813	77
1500	5"	375	73	186	6,35	8	42	292	44	600	24"	940	102	692	6,35	24	52	838	77
2500	5"	416	92,1	186	6,35	8	48	324	42	900	24"	1041	140	692	6,35	20	65	902	78
										1500	24"	1168	203	692	6,35	16	93	991	79

INFORMACIÓN TÉCNICA

DIMENSIONES BRIDAS ASME B16.47 & MSS SP-44



DN = Nominal pipe size (inches)
 D = Outside diameter of flange
 b* = Thickness of flange min.
 C = Diameter of hub
 h = Height of raised face
 N = Number of bolt holes
 f = Diameter of bolt holes
 A = Diameter of bolt circle
 RJ = Groove number

* raised face included for ANSI Class 150-300
 raised face not included for ANSI Class 600-900

CLASS	DN	D	b	C	h	N	f	A	R	CLASS	DN	D	b	C	h	N	f	A	RJ
150	26"	870	68,3	749	1,6	24	35,1	806		150	38"	1238	87,4	1073	1,6	32	41,1	1149	
300	26"	972	79,2	749	1,6	28	44,5	876	93	300	38"	1168	108,0	1029	1,6	32	41,1	1092	
600	26"	1016	108,0	749	1,6	28	50,8	914	93	600	38"	1270	152,4	1054	1,6	28	60,5	1162	
900	26"	1086	139,7	953	1,6	20	73,2	953	100	900	38"	1461	190,5	1289	1,6	20	91,9	1289	
150	28"	927	71,4	800	1,6	28	35,1	864		150	40"	1289	90,4	1124	1,6	36	41,1	1200	
300	28"	1035	85,9	800	1,6	28	44,5	940	94	300	40"	1238	114,3	1086	1,6	32	44,5	1156	
600	28"	1073	111,3	800	1,6	28	53,8	965	94	600	40"	1321	158,8	1111	1,6	32	60,5	1213	
900	28"	1168	142,7	1022	1,6	20	79,2	1022	101	900	40"	1511	196,9	1340	1,6	24	91,9	1340	
150	30"	984	74,7	857	1,6	28	35,1	914		150	42"	1346	96,8	1194	1,6	36	41,1	1257	
300	30"	1092	91,9	857	1,6	28	47,8	997	95	300	42"	1289	119,1	1137	1,6	32	44,5	1207	
600	30"	1130	114,3	857	1,6	28	53,8	1022	95	600	42"	1403	168,1	1168	1,6	28	66,5	1283	
900	30"	1232	149,4	1086	1,6	20	79,2	1086	102	900	42"	1562	206,2	1391	1,6	24	91,9	1391	
150	32"	1060	81,0	914	1,6	28	41,1	978		150	44"	1403	101,6	1245	1,6	40	41,1	1314	
300	32"	1149	98,6	914	1,6	28	50,8	1054	96	300	44"	1353	124,0	1194	1,6	32	47,8	1264	
600	32"	1194	117,3	914	1,6	28	60,5	1080	96	600	44"	1454	173,0	1226	1,6	32	66,5	1334	
900	32"	1314	158,8	1156	1,6	20	85,9	1156	103	900	44"	1648	214,4	1464	1,6	24	98,6	1464	
150	34"	1111	82,6	965	1,6	32	41,1	1029		150	46"	1454	103,1	1295	1,6	40	41,1	1365	
300	34"	1207	101,6	965	1,6	28	50,8	1105	97	300	46"	1416	128,5	1245	1,6	28	50,8	1321	
600	34"	1245	120,7	965	1,6	28	60,5	1130	97	600	46"	1511	179,3	1276	1,6	32	66,5	1391	
900	34"	1397	165,1	1226	1,6	20	91,9	1226	104	900	46"	1734	225,6	1537	1,6	24	105	1537	
150	36"	1168	90,4	1022	1,6	32	41,1	1086		150	48"	1511	108,0	1359	1,6	44	41,1	1422	
300	36"	1270	104,6	1022	1,6	32	53,8	1168	98	300	48"	1467	133,4	1302	1,6	32	50,8	1372	
600	36"	1314	124,0	1022	1,6	28	66,5	1194	98	600	48"	1594	189,0	1334	1,6	32	73,2	1461	
900	36"	1461	171,5	1289	1,6	20	91,9	1289	105	900	48"	1784	233,4	1588	1,6	24	105	1588	

FLANGES FACING FINISH

NOMINAL ROUGHNESS GRADES (R_a) FOR
 ROUGHNESS COMPARISON SPECIMENS - ASME B46.1

μm	$\mu\text{in.}$
0.006	0.25
0.0125	0.5
0.025	1
0.05	2
0.1	4
0.2	8
0.4	16
0.8	32
1.6	63
3.2	125
6.3	250
12.5	500
25	1,000
50	2,000
100	4,000
200	8,000
400	16,000

ASME B16.5

TONGUE AND GROOVE - SMALL MALE AND FEMALE

The gasket contact surface shall not exceed 125 microinches (3,2 micrometers) roughness.

RING JOINT

The side wall surface of gasket groove shall not exceed 63 microinches (1,6 micrometers) roughness.

OTHER FLANGE FACINGS

Either a serrated concentric or serrated spiral finish having a resultant surface finish from 125 microinches to 250 microinches (3,2 to 6,3 micrometers) average roughness.

MSS SP-6 - steel

FLAT OR 1/6" (1.6 mm) RAISED FACE AND 1/4" (6.4 mm) RAISED AND LARGE MALE & FEMALE

Serrated: spiral or concentric, 45 to 55 per inch (18 to 21 per cm). Surface finish shall have a 125 to 250 microinches (3.2 to 6.3 micrometers) R_a .

SMALL MALE & FEMALE, LARGE & SMALL TONGUE & GROOVE

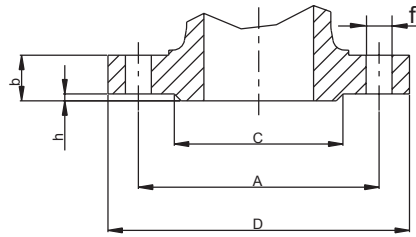
Serrated (as above) or non-serrated: 125 microinches (3,2 micrometers) R_a max.

RING JOINT

Non-serrated: 63 microinches (1.6 micrometers) R_a max. according to ASME B46.1.

The finish of contact faces of pipe flanges and connecting end flanges of fittings shall be judged by visual comparison with R_a standards.

DIMENSIONES BRIDAS DIN DN10 - 300

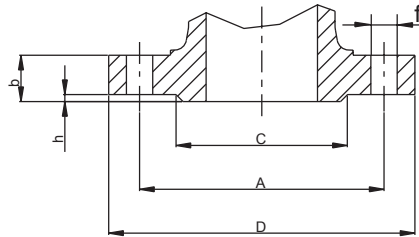


DN = Nominal pipe size
D = Outside diameter of flange
b = Thickness of flange min.
C = Diameter of hub
h = Height of raised face
N = Number of bolt holes
f = Diameter of bolt holes
A = Diameter of bolt circle

PN	DN	D	b	C	h	N°	f	A	PN	DN	D	b	C	h	N°	f	A
6	10	75	12	35	2	4	11	50	6	100	210	16	148	3	4	18	170
10-16	10	90	14	40	2	4	14	60	10-16	100	220	20	158	3	8	18	180
25-40	10	90	16	40	2	4	14	60	25-40	100	235	24	162	3	8	22	190
64-100	10	100	20	40	2	4	14	70	64	100	250	30	162	3	8	26	200
160	10	100	20	40	2	4	15	70	160	100	265	40	162	3	8	30	210
250	10	125	24	40	2	4	18	85	250	100	300	54	162	3	8	34	235
6	15	80	12	40	2	4	11	55	100	125	265	36	162	3	8	30	210
10-16	15	95	14	45	2	4	14	65	6	125	240	18	178	3	8	18	200
25-40	15	95	16	45	2	4	14	65	10-16	125	250	22	188	3	8	18	210
64-100	15	105	20	45	2	4	14	75	25-40	125	270	26	188	3	8	26	220
160	15	105	20	45	2	4	15	75	64	125	295	34	188	3	8	30	240
250	15	130	26	45	2	4	18,5	90	100	125	315	40	188	3	8	33	250
6	20	90	14	50	2	4	11	65	160	125	315	44	188	3	8	33	250
10-16	20	105	16	58	2	4	14	75	250	125	340	60	188	3	12	41	275
25-40	20	105	18	58	2	4	14	75	6	150	265	18	202	3	8	18	225
64-100	20	130	24	58	2	4	18	90	10-16	150	285	22	212	3	8	22	240
6	25	100	14	60	2	4	11	75	25-40	150	300	28	218	3	8	26	250
10-16	25	115	16	68	2	4	14	85	64	150	345	36	218	3	8	33	280
25-40	25	115	18	68	2	4	14	85	100	150	355	44	218	3	12	33	290
64-100	25	140	24	68	2	4	18	100	160	150	355	50	218	3	12	33	290
160	25	140	24	68	2	4	18	100	250	150	390	68	218	3	12	48	320
250	25	150	28	68	2	4	19	105	6	175	295	20	232	3	8	18	255
6	32	120	14	70	2	4	14	90	10-16	175	315	24	242	3	8	22	270
10-16	32	140	16	78	2	4	18	100	25	175	330	28	248	3	12	26	280
25-40	32	140	18	78	2	4	18	100	40	175	350	32	260	3	12	30	295
64-100	32	155	24	78	2	4	22	110	64	175	375	40	260	3	12	33	310
6	40	130	14	80	3	4	14	100	100	175	385	48	260	3	12	33	320
10-16	40	150	16	88	3	4	18	110	160	175	390	54	260	3	12	36	320
25-40	40	150	18	88	3	4	18	110	250	175	430	74	260	3	12	50	355
64-100	40	170	26	85	3	4	22	125	6	200	320	20	258	3	8	18	280
160	40	170	28	88	3	4	22	125	10	200	340	24	268	3	8	22	295
250	40	185	34	88	3	4	25	135	16	200	340	24	268	3	12	22	295
6	50	140	14	90	3	4	14	110	25	200	360	30	278	3	12	26	310
10-16	50	165	18	102	3	4	18	125	40	200	375	34	285	3	12	30	320
25-40	50	165	20	102	3	4	18	125	64	200	415	42	285	3	12	36	345
64	50	180	26	102	3	4	22	135	100	200	430	52	285	3	12	36	360
100	50	195	28	102	3	4	26	145	160	200	430	60	285	3	12	36	360
160	50	195	30	102	3	4	26	145	250	200	485	82	285	3	12	57	400
250	50	200	38	102	3	5	26	150	6	250	375	22	312	3	12	18	335
6	65	160	14	110	3	4	14	130	10	250	395	26	320	3	12	22	350
10-16	65	185	18	122	3	4	18	145	16	250	405	26	320	3	12	26	355
25-40	65	185	22	122	3	8	18	145	25	250	425	32	335	3	12	30	370
64	65	205	26	120	3	8	22	160	40	250	450	38	345	3	12	33	385
100	65	220	30	120	3	8	26	170	64	250	470	46	345	3	12	36	400
160	65	220	34	122	3	8	26	180	100	250	505	60	345	3	12	39	430
250	65	230	42	122	3	8	30	180	160	250	515	68	345	3	12	42	430
6	80	190	16	128	3	4	18	150	250	250	585	100	345	3	16	72	490
10	80	200	20	138	3	8	18	160	6	300	440	22	365	4	12	22	395
16	80	200	20	138	3	8	18	160	10	300	445	26	370	4	12	22	400
25-40	80	200	24	138	3	8	18	160	16	300	460	28	378	4	12	26	410
64	80	215	28	138	3	8	22	170	25	300	485	34	390	4	16	30	430
100	80	230	32	138	3	8	24	180	40	300	515	42	410	4	16	33	450
160	80	230	36	138	3	8	40	180	64	300	530	52	410	4	16	36	460
250	80	255	46	138	3	8	31	200	100	300	585	68	410	4	16	42	500
									160	300	585	78	410	4	16	42	500
									250	300	690	120	410	4	16	90	590

INFORMACIÓN TÉCNICA

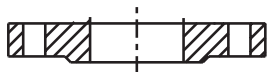
DIMENSIONES BRIDAS DIN DN350 - 1200



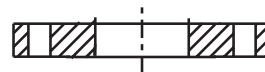
DN = Nominal pipe size
 D = Outside diameter of flange
 b = Thickness of flange min.
 C = Diameter of hub
 h = Height of raised face
 N = Number of bolt holes
 f = Diameter of bolt holes
 A = Diameter of bolt circle

PN	DN	D	b	C	h	N°	f		PN	DN	D	b	C	h	N°	f	A
6	350	490	22	415	4	12	22	445	6	700	860	24	775	5	24	25	810
10	350	505	26	430	4	16	22	460	10	700	895	30	800	5	24	30	840
16	350	520	30	438	4	16	26	470	16	700	910	42	795	5	24	36	840
25	350	555	38	450	4	16	33	490	25	700	960	50	820	5	24	42	875
40	350	580	46	465	4	16	36	510	40	700	995	64	840	5	24	48	900
64	350	600	56	465	4	16	39	525	64	700	1045	84	840	5	24	56	935
100	350	655	74	465	4	16	48	560	100	700	1145	120	840	5	24	70	1020
6	400	540	22	465	4	16	22	495	6	800	975	24	880	5	24	30	920
10	400	565	26	482	4	16	26	515	10	800	1015	32	905	5	24	33	950
16	400	580	32	490	4	16	30	525	16	800	1025	42	900	5	24	39	950
25	400	620	40	505	4	16	36	550	25	800	1085	64	930	5	24	48	990
40	400	660	50	535	4	16	39	585	40	800	1165	72	960	5	24	62	1050
64	400	670	60	535	4	16	42	585	64	800	1165	92	960	5	24	62	1050
100	400	715	78	535	4	16	48	620	100	800	n.a	n.a	n.a	n.a	n.a	n.a	n.a
6	450	595	22	520	4	16	22	550	6	900	1075	26	980	5	24	30	1020
10	450	615	26	532	4	20	26	565	10	900	1115	34	1005	5	28	33	1050
16	450	640	32	550	4	20	30	585	16	900	1125	44	1000	5	28	39	1050
25	450	670	40	555	4	20	36	600	25	900	1185	68	1030	5	28	48	1090
40	450	685	50	560	4	20	39	610	40	900	1250	78	1070	5	28	56	1140
64	450	715	64	560	4	20	42	630	64	900	1285	98	1070	5	28	62	1170
100	450	770	86	560	4	20	48	675	100	900	n.a	n.a	n.a	n.a	n.a	n.a	n.a
6	500	645	24	570	4	20	22	600	6	1000	1175	26	1080	5	28	30	1120
10	500	670	28	585	4	20	26	620	10	1000	1230	34	1110	5	28	36	1160
16	500	715	36	610	4	20	33	650	16	1000	1255	46	1115	5	28	42	1170
25	500	730	44	615	4	20	36	660	25	1000	1320	62	1140	5	28	56	1210
40	500	755	52	615	4	20	42	670	40	1000	1360	80	1180	5	28	56	1250
64	500	800	68	615	4	20	48	705	64	1000	1415	108	1180	5	28	70	1290
100	500	870	94	615	4	20	56	760	100	1000	n.a	n.a	n.a	n.a	n.a	n.a	n.a
6	600	755	24	670	5	20	26	705	6	1200	1405	28	1295	5	32	33	1340
10	600	780	28	685	5	20	30	725	10	1200	1455	38	1330	5	32	39	1380
16	600	840	40	725	5	20	36	770	16	1200	1485	52	1330	5	32	48	1390
25	600	845	46	720	5	20	39	770	25	1200	1530	70	1350	5	32	56	1420
40	600	890	54	735	5	20	48	795	40	1200	1575	88	1380	5	32	62	1460
64	600	930	76	735	5	20	56	820	64	1200	1665	126	1380	5	32	78	1530
100	600	990	104	735	5	20	62	875	100	1200	n.a	n.a	n.a	n.a	n.a	n.a	n.a

FLANGES - TYPE OF CONTACT SURFACES AS PER DIN 2526



FLANGES WITH RAISED FACE



FLANGES WITHOUT RAISED FACE

Type A - Contact face without stipulation

Type B - Contact face $R_z = 160$, turned (not finer than 40 micron)

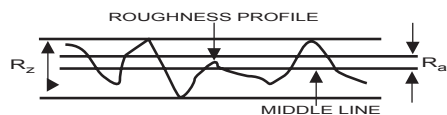
Type C - Raised face $R_z = 160$ (not finer than 40 micron), turned

Type D - Raised face $R_z = 40$, turned

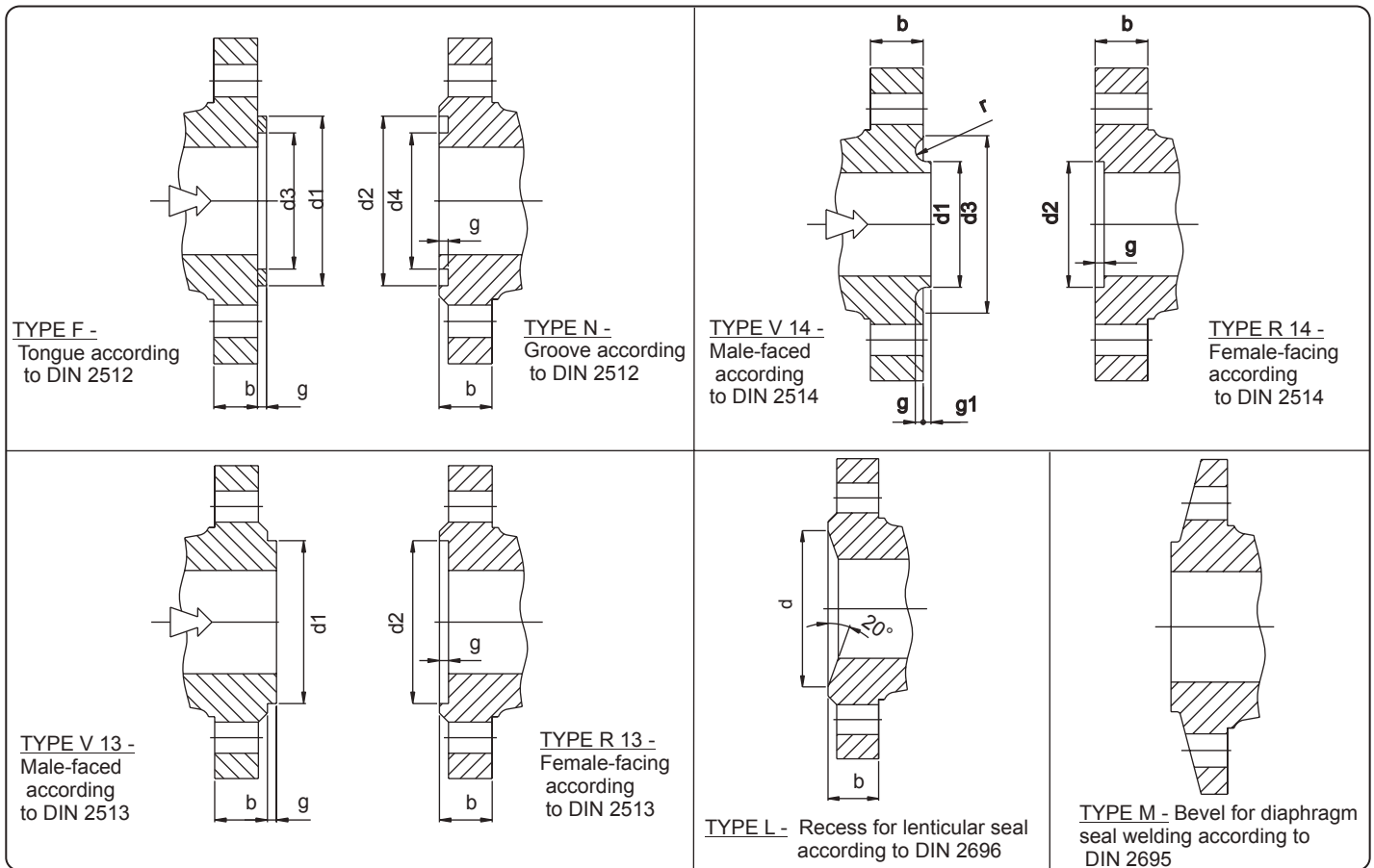
Type E - Raised face $R_z = 16$, turned

NOMINAL ROUGHNESS GRADES (R_a)

R_a (μm)	R_z (μm)
1.6	16
3.2	25
6.3	40
12.5	100
25	160



ACABADO SUPERFICIES BRIDAS - DIN 2526



DIMENSIONS OF FACING

DN	DIN 2513					DIN 2512									DN	DIN 2514							LENTICULAR SEAL DIN 2696		DN
	PN ≤ 6		PN ≥ 10			PN ≤ 6			PN ≥ 10							PN 10 ÷ 40		PN 64 : 250							
	d ₁	d ₂	d ₁	d ₂	g	d ₁	d ₂	d ₃	d ₄	d ₁	d ₂	d ₃	d ₄	g		d ₁	d ₂	d ₃	g	g ₁	r	d			
10	30	31	34	35	4	30	31	22	21	34	35	24	23	4	10	-	-	-	-	-	-	18	10		
15	35	36	39	40	4	35	36	27	26	39	40	29	28	4	15	-	-	-	-	-	-	24	15		
20	42	43	50	51	4	42	43	32	31	50	51	36	35	4	20	35	36	51	4	2	2,5	30	20		
25	49	50	57	58	4	49	50	39	38	57	58	43	42	4	25	42	43	58	4	2	2,5	35	25		
32	61	62	65	66	4	61	62	49	48	65	66	51	50	4	32	50	51	66	4	2	2,5	43	32		
40	68	69	75	76	4	68	69	56	55	75	76	61	60	4	40	60	61	76	4	2	2,5	51	40		
50	81	82	87	88	4	81	82	69	68	87	88	73	72	4	50	72	73	88	4	2	2,5	63	50		
65	101	102	109	110	4	101	102	89	88	109	110	95	94	4	65	94	95	110	4	2	2,5	85	65		
80	117	118	120	121	4	117	118	103	102	120	121	106	105	4	80	105	106	121	4	2	2,5	97	80		
100	137	138	149	150	4,5	137	138	123	122	149	150	129	128	4,5	100	128	129	150	4,5	2,5	3	124	100		
125	165	166	175	176	4,5	165	166	149	148	175	176	155	154	4,5	125	154	155	176	4,5	2,5	3	153	125		
150	192	193	203	204	4,5	192	193	176	175	203	204	183	182	4,5	150	182	183	204	4,5	2,5	3	181	150		
175	222	223	233	234	4,5	222	223	206	205	233	234	213	212	4,5	175	212	213	234	4,5	2,5	3	218	175		
200	249	250	259	260	4,5	249	250	231	230	259	260	239	238	4,5	200	238	239	260	4,5	2,5	3	243	200		
250	304	305	312	313	4,5	304	305	286	285	312	313	292	291	4,5	250	291	292	313	4,5	2,5	3	298	250		
300	354	355	363	364	4,5	354	355	336	335	363	364	343	342	4,5	300	342	343	364	4,5	2,5	3	345	300		
350	401	402	421	422	5	401	402	381	380	421	422	395	394	5	350	394	395	422	5	3	3,5	394	350		
400	451	452	473	474	5	451	452	431	430	473	474	447	446	5	400	446	447	474	5	3	3,5	445	400		
450	505	506	523	524	5	505	506	481	480	523	524	497	496	5	450	496	497	524	5	3	3,5		450		
500	555	556	575	576	5	555	556	531	530	575	576	549	548	5	500	548	549	576	5	3	3,5		500		
600	655	656	675	676	5	655	656	631	630	675	676	649	648	5	600	648	649	676	5	3	3,5		600		
700	760	761	777	778	5	760	761	736	735	777	778	751	750	5	700	750	751	778	5	3	3,5		700		
800	865	866	882	883	5	865	866	841	840	882	883	856	855	5	800	855	856	883	5	3	3,5		800		
900	965	966	987	988	5	965	966	941	940	987	988	961	960	5	900	960	961	988	5	3	3,5		900		
1000	1062	1063	1091	1092	6	1062	1063	1036	1035	1091	1092	1061	1060	6	1000	1060	1061	1092	6	3	4		1000		

INFORMACIÓN TÉCNICA

TABLAS PRESIÓN/TEMPERATURA SEGÚN ASME B16.11

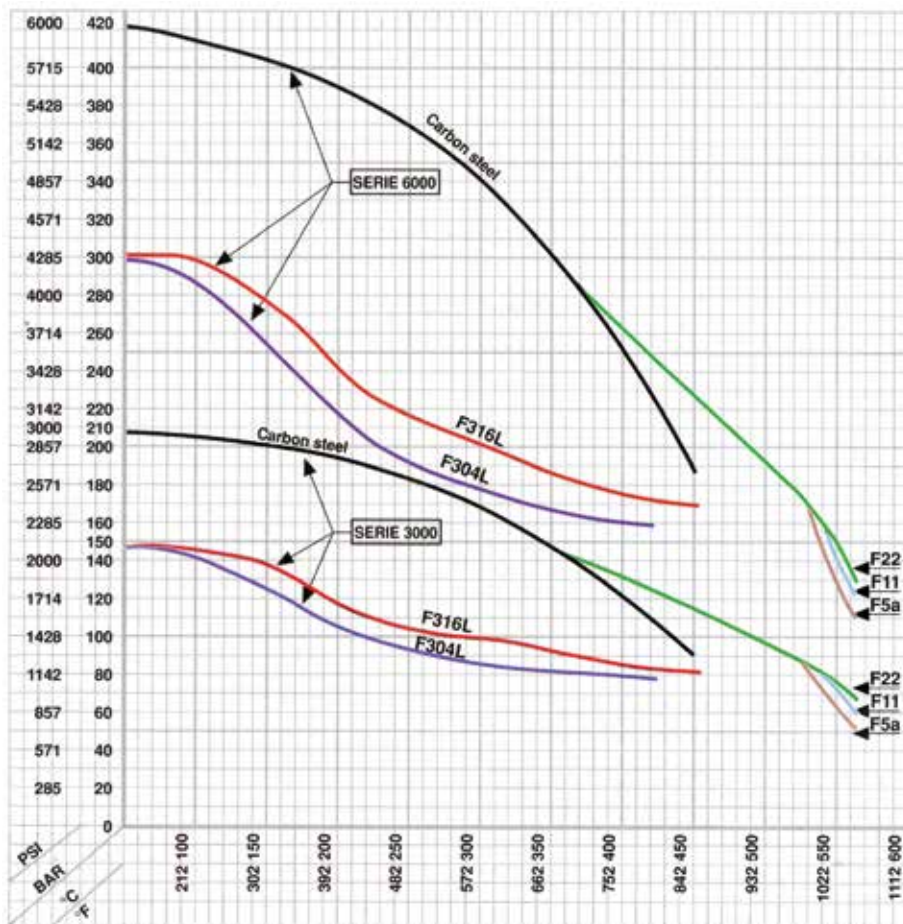
RELACIÓN ENTRE LA PRESIÓN DEL ACCESORIO Y EL ESPESOR DEL TUBO SEGÚN ASME B16.11

ACCESORIOS		TUBO
PRESIÓN	TIPO	

2000 LBS	ROSCADO	Sch. 80
3000 LBS		Sch. 160
6000 LBS		Sch. XXS

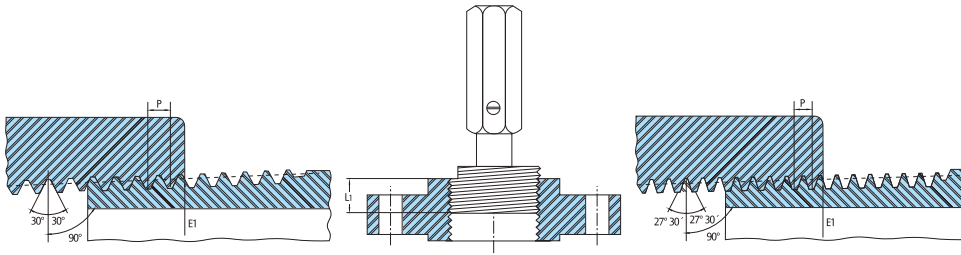
3000 LBS	SOCKET WELD	Sch. 80
6000 LBS		Sch. 160
9000 LBS		Sch. XXS

RELACIÓN PRESIÓN/TEMPERATURA SEGÚN ASME B16.11



- Acero carbono según ASTM A105
- Acero aleado según ASTM A182 F5a
- Acero aleado según ASTM A182 F22
- Acero carbono según ASTM F11
- Acero inoxidable según ASTM A182 F304 L
- Acero inoxidable según ASTM A182 F316 L

ROSCAS PARA TUBOS - ANSI Y DIN



AMERICAN STANDARD B1.20 (NPT)

DN del tubo	Filetes por pulgada	Paso P (mm)	Profund. plano del calibre L1 (mm)	Diám. medio del tubo* E1 (mm)
1/2"	14	1.814	8.13	19.77
3/4"	14	1.814	8.61	25.12
1"	11.5	2.209	10.16	31.46
1.1/4"	11.5	2.209	10.67	40.22
1.1/2"	11.5	2.209	10.67	46.29
2"	11.5	2.209	11.07	58.32
2.1/2"	8	3.175	17.32	70.16
3"	8	3.175	19.45	86.06
3.1/2"	8	3.175	20.85	98.77
4"	8	3.175	21.43	111.43
5"	8	3.175	23.80	138.41
6"	8	3.175	24.33	165.25
8"	8	3.175	27.00	215.90
10"	8	3.175	30.73	269.77

BRITISH STANDARD PIPE THREAD (BSPT) = DIN 2999 = IRAM 5063 = NM-ISO 7-1

DN del tubo	Filetes por pulgada	Paso P (mm)	Profund. plano del calibre L1 (mm)	Diám. medio del tubo* E1 (mm)
1/2"	14	1.814	8.16	20.96
3/4"	14	1.814	9.53	26.44
1"	11	2.309	10.39	33.25
1.1/4"	11	2.309	12.70	41.91
1.1/2"	11	2.309	12.70	47.80
2"	11	2.309	15.88	59.61
2.1/2"	11	2.309	17.46	75.18
3"	11	2.309	20.64	87.88
3.1/2"	11	2.309	25.40	100.33
4"	11	2.309	28.58	113.03
5"	11	2.309	28.58	138.43
6"	11	2.309	28.58	163.83
8"	10	2.54	38.10	214.64
10"	10	2.54	41.28	265.44

* Corresponde al plano de calibración

INFORMACIÓN TÉCNICA

SCHEDULE TUBERÍA SEGÚN ASME B36.10

AMERICAN STANDARD B36.10 / ACEROS COMUNES

Diámetro Nominal del tubo	Diámetro Exterior del tubo	Espesor Nominal de Pared / Diámetro Interior									
		Sch. 10	Sch. 20	Sch. 30	Sch. 40	Sch. 60	Sch. 80	Sch. 100	Sch. 120	Sch. 140	Sch. 160
1/2"	21.3	2.1 / 17.1		2.4 / 16.5	2.8 / 15.8		3.7 / 13.8				4.8 / 11.7
3/4"	26.7	2.1 / 22.5		2.4 / 21.9	2.9 / 21.0		3.9 / 18.9				5.6 / 15.6
1"	33.4	2.77 / 27.9		2.9 / 27.6	3.4 / 26.6		4.6 / 24.3				6.4 / 20.7
1.1/4"	42.2	2.8 / 36.7		3.0 / 36.3	3.6 / 35.1		4.9 / 32.5				6.4 / 29.5
1.1/2"	48.3	2.8 / 42.8		3.2 / 41.9	3.7 / 40.9		5.1 / 38.1				7.1 / 34.0
2"	60.3	2.8 / 54.8		3.2 / 53.9	3.9 / 52.5		5.5 / 49.2				8.7 / 42.9
2.1/2"	73.0	3.1 / 66.9		4.8 / 63.4	5.2 / 62.7		7.0 / 59.0				9.5 / 53.9
3"	88.9	3.1 / 82.8		4.8 / 79.3	5.5 / 77.9		7.6 / 73.7				11.1 / 66.6
3.1/2"	101.6	3.1 / 95.5		4.8 / 92.0	5.7 / 90.1		8.1 / 85.4				
4"	114.3	3.1 / 108.2		4.8 / 104.7	6.0 / 102.3		8.6 / 97.2		11.1 / 92.0		13.5 / 87.3
5"	141.3	3.4 / 134.5			6.6 / 128.2		9.5 / 122.2		12.7 / 115.9		15.9 / 109.5
6"	168.3	3.4 / 161.5			7.1 / 154.1		11.0 / 146.4		14.3 / 139.8		18.3 / 131.8
8"	219.1	3.8 / 211.6	6.4 / 206.4	7.0 / 205.0	8.2 / 202.7	10.3 / 198.5	12.7 / 193.7	15.1 / 188.9	18.3 / 182.6	20.6 / 177.9	23.0 / 173.1
10"	273.0	4.2 / 264.6	6.4 / 260.3	7.8 / 257.4	9.3 / 254.5	12.7 / 247.6	15.1 / 242.8	18.3 / 236.5	21.4 / 230.1	25.4 / 222.2	28.6 / 215.8
12"	323.8	4.6 / 314.7	6.4 / 311.1	8.4 / 307.0	10.3 / 303.2	14.3 / 295.3	17.5 / 288.8	21.4 / 280.9	25.4 / 273.0	28.6 / 266.6	33.3 / 257.2
14"	355.6	6.4 / 342.9	7.9 / 339.8	9.5 / 336.5	11.1 / 333.3	15.1 / 325.4	19.1 / 317.5	23.8 / 307.9	27.8 / 300.0	31.8 / 292.1	35.7 / 284.2
16"	406.4	6.4 / 393.7	7.9 / 390.6	9.5 / 387.3	12.7 / 381.0	16.7 / 373.1	21.4 / 363.5	26.2 / 354.0	31.0 / 344.5	36.5 / 333.3	40.5 / 325.5
18"	457.0	6.4 / 444.3	7.9 / 441.2	11.1 / 434.7	14.3 / 428.5	19.1 / 418.9	23.8 / 409.3	29.4 / 398.3	34.9 / 387.1	39.7 / 377.7	45.2 / 366.5
20"	508.0	6.4 / 495.3	9.5 / 488.9	12.7 / 482.6	15.1 / 477.8	20.6 / 466.8	26.2 / 455.6	32.5 / 442.9	38.1 / 431.8	44.5 / 419.1	50.0 / 408.0
24"	610.0	6.4 / 597.3	9.5 / 590.9	14.3 / 581.5	17.5 / 575.0	24.6 / 560.8	31.0 / 548.1	38.9 / 532.2	46.0 / 518.0	52.4 / 505.3	59.5 / 490.6
26"	660.0	7.9 / 644.2	12.7 / 634.6								
28"	711.0	7.9 / 695.2	12.7 / 685.6	15.9 / 679.2							
30"	762.0	7.9 / 746.2	12.7 / 736.6	15.9 / 730.2							
32"	813.0	7.9 / 797.2	12.7 / 787.6	15.9 / 781.2	17.5 / 778.0						
34"	864.0	7.9 / 848.2	12.7 / 838.6	15.9 / 832.2	17.5 / 829.0						
36"	914.0	7.9 / 898.2	12.7 / 888.6	15.9 / 882.2	19.1 / 875.9						

- » Espesor para Sch. 40 y STD. son iguales para tubos hasta 10"
- » Diámetro Nominal y exterior coinciden para tubos de 14" y mayores
- » El espesor nominal de la tabla corresponde al promedio. Incluye una tolerancia de laminación del 12.5% por debajo del nominal.

SCHEDULE TUBERÍA SEGÚN ASME B36.10 Y B36.19

AMERICAN STANDARD B36.10 / ACEROS COMUNES

Diámetro Nominal del tubo	Diámetro Exterior del tubo	Espesor Nominal de Pared / Diámetro Interior		
		Sch. STD	Sch. XS	Sch. XXS
1/2"	21.3	2.8 / 15.8	3.7 / 13.8	7.5 / 6.4
3/4"	26.7	2.9 / 21.0	3.9 / 18.9	7.8 / 11.1
1"	33.4	3.4 / 26.6	4.6 / 24.3	9.1 / 15.2
1.1/4"	42.2	3.6 / 35.1	4.9 / 32.5	9.7 / 22.8
1.1/2"	48.3	3.7 / 40.9	5.1 / 38.1	10.2 / 28.0
2"	60.3	3.9 / 52.5	5.5 / 49.2	11.1 / 38.2
2.1/2"	73.0	5.2 / 62.7	7.0 / 59.0	14.0 / 45.0
3"	88.9	5.5 / 77.9	7.6 / 73.7	15.2 / 58.4
3.1/2"	101.6	5.7 / 90.1	8.1 / 85.4	
4"	114.3	6.0 / 102.3	8.6 / 97.2	17.1 / 80.1
5"	141.3	6.6 / 128.2	9.5 / 122.2	19.1 / 103.2
6"	168.3	7.1 / 154.1	11.0 / 146.4	22.0 / 124.4
8"	219.1	8.2 / 202.7	12.7 / 193.7	22.2 / 174.6
10"	273.0	9.3 / 254.5	12.7 / 247.6	25.4 / 222.2
12"	323.8	9.5 / 304.7	12.7 / 298.4	25.4 / 273.0
14"	355.6	9.5 / 336.5	12.7 / 330.2	
16"	406.4	9.5 / 387.3	12.7 / 381.0	
18"	457.0	9.5 / 437.9	12.7 / 431.6	
20"	508.0	9.5 / 488.9	12.7 / 482.6	
24"	610.0	9.5 / 590.9	12.7 / 584.6	
26"	660.0	9.5 / 640.9	12.7 / 634.6	
28"	711.0	9.5 / 691.9	12.7 / 685.6	
30"	762.0	9.5 / 742.9	12.7 / 736.6	
32"	813.0	9.5 / 793.9	12.7 / 787.6	
34"	864.0	9.5 / 844.9	12.7 / 838.6	
36"	914.0	9.5 / 894.9	12.7 / 888.6	

- » Espesor nominal para Sch. 60 y XS son iguales en tubos de 10"
- » Espesor nominal para Sch. 80 y XS son iguales en tubos de 8" y menores

AMERICAN STANDARD B36.19 / ACEROS INOX.

Diámetro Nominal del tubo	Diámetro Exterior del tubo	Espesor Nominal de Pared / Diámetro Interior			
		Sch. 5S	Sch. 10S	Sch. 40S	Sch. 80S
1/2"	21.3	1.7 / 18.0	2.1 / 17.1	2.8 / 15.8	3.7 / 13.8
3/4"	26.7	1.7 / 23.4	2.1 / 22.5	2.9 / 21.0	3.9 / 18.9
1"	33.4	1.7 / 30.1	2.8 / 27.9	3.4 / 26.6	4.6 / 24.3
1.1/4"	42.2	1.7 / 38.9	2.8 / 36.7	3.6 / 35.1	4.9 / 32.5
1.1/2"	48.3	1.7 / 45.0	2.8 / 42.8	3.7 / 40.9	5.1 / 38.1
2"	60.3	1.7 / 57.0	2.8 / 54.8	3.9 / 52.5	5.5 / 49.2
2.1/2"	73.0	2.1 / 68.8	3.1 / 66.9	5.2 / 62.7	7.0 / 59.0
3"	88.9	2.1 / 84.7	3.1 / 82.8	5.5 / 77.9	7.6 / 73.7
3.1/2"	101.6	2.1 / 97.4	3.1 / 95.5	5.7 / 90.1	8.1 / 85.4
4"	114.3	2.1 / 110.1	3.1 / 108.2	6.0 / 102.3	8.6 / 97.2
5"	141.3	2.8 / 135.8	3.4 / 134.5	6.6 / 128.2	9.5 / 122.2
6"	168.3	2.8 / 162.8	3.4 / 161.5	7.1 / 154.1	11.0 / 146.4
8"	219.1	2.8 / 213.6	3.8 / 211.6	8.2 / 202.7	12.7 / 193.7
10"	273.0	3.4 / 266.2	4.2 / 264.6	9.3 / 254.5	12.7 / 247.6
12"	323.8	4.0 / 315.9	4.6 / 314.7	9.5 / 304.7	12.7 / 298.4
14"	355.6	4.0 / 347.7	4.8 / 346.0	9.5 / 336.5	12.7 / 330.2
16"	406.4	4.2 / 398.0	4.8 / 396.8	9.5 / 387.3	12.7 / 381.0
18"	457.0	4.2 / 448.6	4.8 / 447.4	9.5 / 437.9	12.7 / 431.6
20"	508.0	4.8 / 498.4	5.5 / 496.9	9.5 / 488.9	12.7 / 482.6
24"	610.0	5.5 / 598.9	6.4 / 597.3	9.5 / 590.9	12.7 / 584.6
26"	660.0				
28"	711.0				
30"	762.0	6.4 / 749.3	7.9 / 746.2		
32"	813.0				
34"	864.0				
36"	914.0				

- » El tubo con espesor 5S y 10S no admite rosca

INFORMACIÓN TÉCNICA

TABLAS DE CONVERSIÓN

TABLAS DE CONVERSIÓN - Pulgadas a milímetros

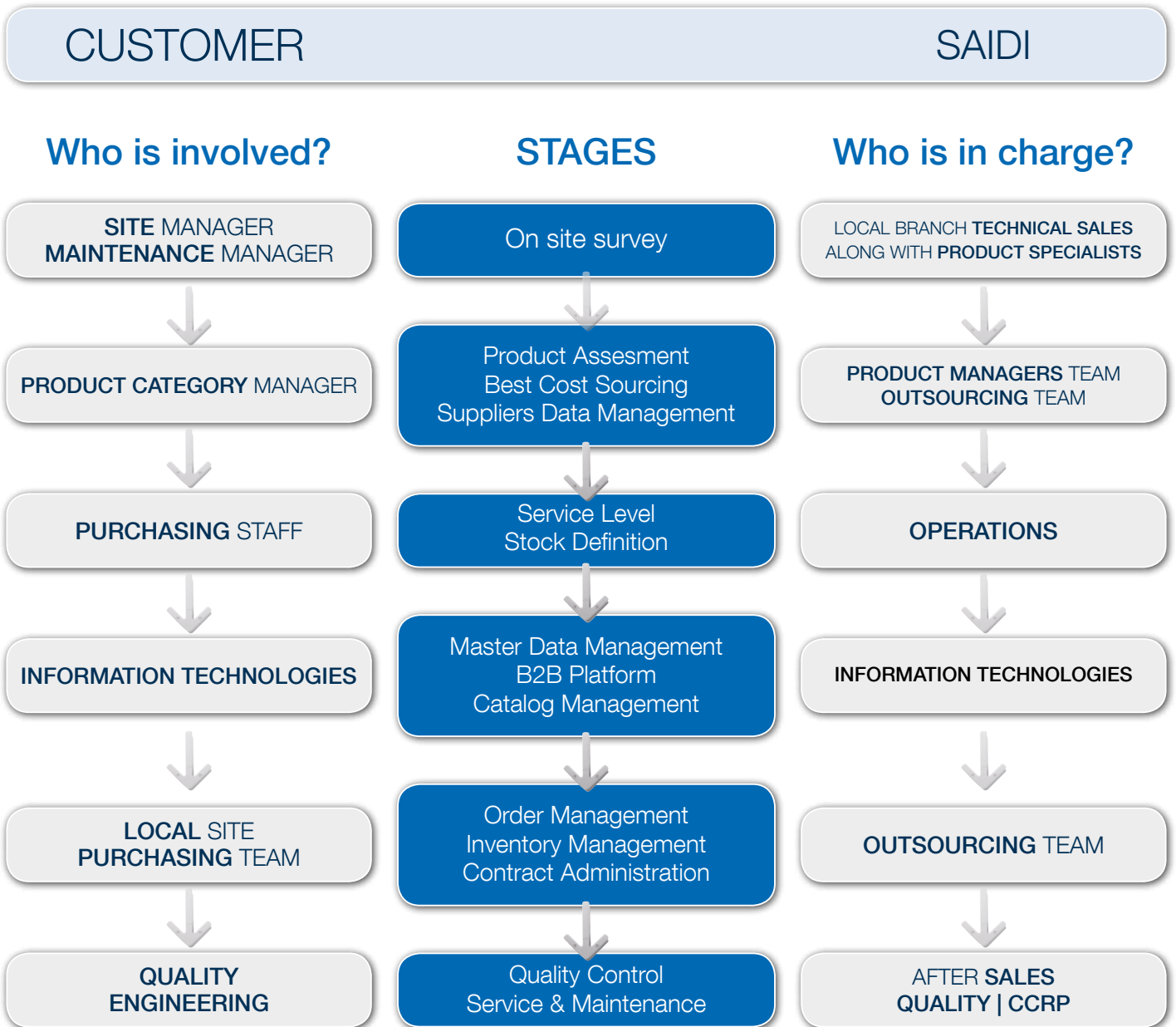
Pulgadas -> mm							
Pulgadas	mm	Pulgadas	mm	Pulgadas	mm	Pulgadas	mm
1/64	0.0156	17/64	0.2656	33/64	0.5156	49/64	0.7656
1/32	0.0312	9/32	0.2812	17/32	0.5312	25/32	0.7812
3/64	0.0469	19/64	0.2969	35/64	0.5469	51/64	0.7969
1/16	0.0625	5/16	0.3125	9/16	0.5625	13/16	0.8125
5/64	0.0781	21/64	0.3281	37/64	0.5781	53/64	0.8281
3/32	0.0937	11/32	0.3437	19/32	0.5937	27/32	0.8437
7/64	0.1094	23/64	0.3594	39/64	0.6094	55/64	0.8594
1/8	0.1250	3/8	0.3750	5/8	0.6250	7/8	0.8750
9/64	0.1406	25/64	0.3906	41/64	0.6406	57/64	0.8906
5/32	0.1562	13/32	0.4062	21/32	0.6562	29/32	0.9062
11/64	0.1719	27/64	0.4219	43/64	0.6719	59/64	0.9219
3/16	0.1875	7/16	0.4375	11/16	0.6875	15/16	0.9375
13/64	0.2031	29/64	0.4531	45/64	0.7031	61/64	0.9531
7/32	0.2187	15/32	0.4687	23/32	0.7187	31/32	0.9687
15/64	0.2344	31/64	0.4844	47/64	0.7344	63/64	0.9844
1/4	0.2500	1/2	0.5000	3/4	0.7500	1	1.0000

TABLAS DE CONVERSIÓN - Milímetros a pulgadas

mm -> Pulgadas													
mm	Pulgadas	mm	Pulgadas	mm	Pulgadas	mm	Pulgadas	mm	Pulgadas	mm	Pulgadas	mm	Pulgadas
1	0,03937	17	0,66929	33	1,29921	49	1,92913	65	2,55906	81	3,18898	103	4,05512
2	0,07874	18	0,70866	34	1,33858	50	1,96850	66	2,59843	82	3,22835	104	4,09449
3	0,11811	19	0,74803	35	1,37795	51	2,00787	67	2,63780	83	3,26772	105	4,13386
4	0,15748	20	0,78740	36	1,41732	52	2,04724	68	2,67717	84	3,30709	106	4,17323
5	0,19685	21	0,82677	37	1,45669	53	2,08661	69	2,71654	85	3,34646	107	4,21260
6	0,23622	22	0,86614	38	1,49606	54	2,12598	70	2,75591	86	3,38583	108	4,25197
7	0,27559	23	0,90551	39	1,53543	55	2,16535	71	2,79528	87	3,42520	109	4,29134
8	0,31496	24	0,94488	40	1,57480	56	2,20472	72	2,83465	88	3,46457	110	4,33071
9	0,35433	25	0,98425	41	1,61417	57	2,24409	73	2,87402	89	3,50394	111	4,37008
10	0,39370	26	1,02362	42	1,65354	58	2,28346	74	2,91339	90	3,54331	112	4,40945
11	0,43307	27	1,06299	43	1,69291	59	2,32283	75	2,95276	91	3,58268	113	4,44882
12	0,47244	28	1,10236	44	1,73228	60	2,36220	76	2,99213	92	3,62205	114	4,48819
13	0,51181	29	1,14173	45	1,77165	61	2,40157	77	3,03150	93	3,66142	115	4,52756
14	0,55118	30	1,18110	46	1,81102	62	2,44094	78	3,07087	94	3,70079	116	4,56693
15	0,59055	31	1,22047	47	1,85039	63	2,48031	79	3,11024	95	3,74016	117	4,60630
16	0,62992	32	1,25984	48	1,88976	64	2,51969	80	3,14961	96	3,77953	118	4,64567



How it works?



Escanea este código QR y descárgate la presentación de SAIDI OUTSOURCING

Scan this QR code and download the presentation of SAIDI OUTSOURCING

 outsourcing@saidi.es



REPSOL



ABENGOA SOLAR



DIRECCIONES



OFICINAS CENTRALES

Av. del Llano Castellano, 15
28034 Madrid (Spain)
T +34 913 581 212
F +34 913 580 488
gral@saidi.es



CENTRO DE OPERACIONES

C/. Mas del Conde, s/nº
Pol. Masía de Baló
46394 Ribarroja del Turia (Valencia)
Apdo. Correos 288
Logistics Centre T +34 961 640 339
Service Centre T +34 961 640 303
clv@saidi.es | ssc@saidi.es



KLINGER SAIDI MÉXICO

C/. Alfredo Nobel No. 3, Bodega 2
Colonia Fracc. Ind. Los Reyes,
Municipio de Tlalnepantla
CP 54073 Estado de México
(México)
T +52 (55) 5565 1026
mexico@klingersaidi.mx

DELEGACIONES

ANDALUCÍA

C/ Astronomía, 1
Parque Empresarial Nuevo Torneo
Torre 3, 2ª Pl., Ofic. 7 y 8 - 41015 Sevilla
Tel. 954 437 500 | Fax 954 434 278
andalucia@saidi.es

CATALUÑA y BALEARES

C/ de la Telemática, 11- Pol. Ind. "La Ferrería"
08110 Montcada i Reixach (Barcelona)
Tel. 935 751 970 | Fax 935 750 910
barcelona@saidi.es

LEVANTE

C/. Mas del Conde, s/nº
Pol. Masía de Baló
46394 Ribarroja del Turia (Valencia)
Apdo. Correos 288
Tel. 961 640 330 | Fax 961 640 337
levante@saidi.es

ASTURIAS

C/. Corín Tellado, 22 Bajo
33204 Gijón
Tel. 985 337 093 | Fax 985 337 145
asturias@saidi.es

CENTRO

Avda. Castilla, 53 - Nave nº 3
28830 San Fernando de Henares (Madrid)
Tel. 916 088 165 | Fax 916 767 012
castilla@saidi.es

NORTE

Av. Ibaibe, 31 - Edif. GARVE I Planta 1ª Dpto. 5
48901 Baracaldo (Vizcaya)
Tel. 944 380 012 | Fax 944 780 559
norte@saidi.es

CANARIAS

C/ Cíncel Nº71
Pol.Ind. Arinaga P3 Norte
35118 Agüimes (Gran Canaria)
Tel. 928 184 658 | Fax 928 122 444
canarias@saidi.es

GALICIA

Pol. Ind. "Pocomaco", Parcela D - 4
Portal Nº 5 - 1ª Planta
15190 Mesoiro (A Coruña)
Tel. 981 294 166 | Fax 981 290 367
galicia@saidi.es

OFICINAS COMERCIALES

MURCIA

Tel. 961 640 330 | Fax 961 640 337
murcia@saidi.es

TARRAGONA

Tel. 961 640 330 | Fax 961 640 337
tarragona@saidi.es

VIGO

Tel. 981 29 41 66 | M 626 31 06 98
asturias@saidi.es

PUERTOLLANO

Tel. 961 640 330 | Fax 961 640 337
puertollano@saidi.es

VALLADOLID

Tel. 985 33 70 93 | M 648 75 46 10
asturias@saidi.es

ZARAGOZA

Tel. 961 640 330 | Fax 961 640 337
aragon@saidi.es



BRANCH NETWORK

Close to the customer



DISEÑO Y CREATIVIDAD

Julián González L.Serrano

RESPONSABLE DE LA PRESENTE EDICIÓN

SAIDI (Sociedad Anónima Ibérica de Distribuciones Industriales)

Impreso en

CROMAGRAF PRESSCO S.L.U.
Torrejón de Ardoz (Madrid)

Título

BRIDAS Y ACCESORIOS

CATÁLOGO DE PRODUCTOS

1ª Edición - 2015

Nº de ejemplares para la presente edición: 2.000

Para solicitar más ejemplares de la presente obra:

marketing@saidi.es

<http://www.saidi.es/Catalogos.htm>

PRINTED IN SPAIN | IMPRESO EN ESPAÑA

KLINGER SAIDI SPAIN

Av. del Llano Castellano, 15
28034 Madrid
T +34 91 358 12 12
F +34 91 358 04 88
gral@saidi.es