



ACCESORIOS DE AUTOMATIZACIÓN

Catálogo de **Productos**



SOLUTIONS
for the process industry

>> connect with www.saidi.es | www.klinger-international.com



ACCESORIOS DE AUTOMATIZACIÓN

Finales de carrera

ÍNDICE

ACCESORIOS DE AUTOMATIZACIÓN

FINALES DE CARRERA

FINALES DE CARRERA INDUCTIVOS	4
FINALES DE CARRERA ELECTROMECÁNICOS	4

ELECTROVÁLVULAS

ELECTROVÁLVULA ASCO NAMUR SCG 551	5
ELECTROVÁLVULA ASCO SCG 356	6
ELECTROVÁLVULA ASCO NF8 327	7

FILTROS REGULADORES

FILTRO REGULADOR MODULAIR 105	8
FILTRO REGULADOR NORGREN B72G	9

POSICIONADORES

POSICIONADOR ELECTRONEUMÁTICO YT-1000R	10
POSICIONADOR ELECTRONEUMÁTICO YT-3300	11

CAJAS DE FINALES DE CARRERA

CAJA DE FINALES DE CARRERA ELECTROMECÁNICOS	12
CAJA DE FINALES DE CARRERA INDUCTIVOS	13
CAJA DE FINALES DE CARRERA POLIAMIDA	14

RED DE DELEGACIONES	16
---------------------------	----

Accesorios para Automatización



ACCESORIOS DE AUTOMATIZACIÓN

Finales de carrera



FINALES DE CARRERA ELECTROMECAÑICOS

Ref. XCKP2121P16	Tipo: Gama XCKP
FINALES DE CARRERA XCKP - MATERIAL PLÁSTICO	
Especificaciones	
Diseño del sensor	Forma compacta E según CENELEC EN 50047
Cuerpo tipo	Fijo
Cabezal tipo	Roldana
Contactos	DC-13 (Ue = 250V, Ie = 0.27 A) según EN/IEC 60947-5-1 apéndice A AC-15 (Ue = 240V, Ie = 3A) Ithe = 10 A según EN/IEC 60947-5-1 apéndice A
Características principales	
Material del cuerpo en	Plástico
Cabezal en	Zamak*
Contactos:	1 NC + 1 NO
Protección IP	67 según CEI 60529
Rango Tª de trabajo	-25° ... 70°C

* Nota: El **Zamak** es una aleación de zinc con carbono, hierro y cobre. Tiene dureza, alta resistencia a la tracción, densidad 6,6 g/cm³ y temperatura de fusión de 386 °C

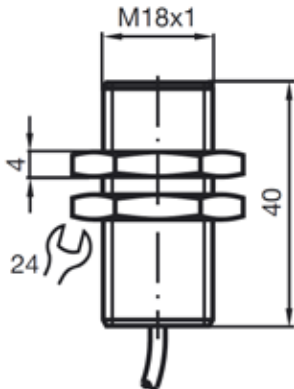
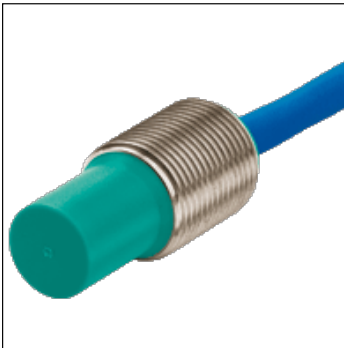
Dimensiones	
Ancho	31 mm
Altura	65 mm
Profundidad	30 mm
Peso	0.105 kg

FINAL DE CARRERA ELECTROMECAÑICO **XCKP2121P16** TIPO ROLDANA ESCAMOTEABLE

Código
040321123750101

FINALES DE CARRERA INDUCTIVOS

Ref. NJ5-11-N-G	Tipo: Gama NJ5
FINALES DE CARRERA PEPPERL+FUCHS NJ5	
Especificaciones	
Función del elemento	NAMUR, NC
Distancia de operación	5 mm
Voltaje nominal	8.2
Frecuencia	0 ... 3000 Hz
Histéresis	5 %
Temperatura ambiente	-25 ... 100 °C
Características principales	
Tipo conexión:	cable PVC, 2 m.
Material carcasa:	Acero inoxidable 1.4435 / AISI 303
Cara sensor:	PVDF
Protección IP	68 según CEI 60529



Aparatos eléctricos para áreas peligrosas
Para utilización con gas, vapor o niebla

ATEX 1G / 2G - II 1G Ex ia IIC T6 Ga
ATEX 1D - II 1D Ex iaD 20 T 108 °C

CAJA IP65 C/2 FINALES CARRERA INDUCTIVOS REF. **NJ511NG**

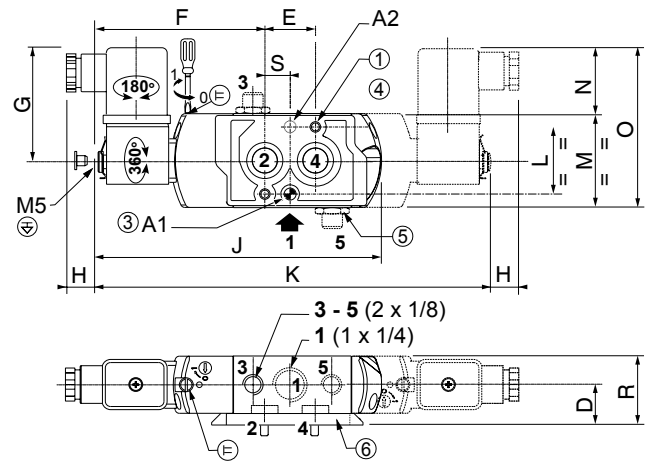
Código
040321140710041

ELECTROVÁLVULA ASCO NAMUR SCG 551 A001 MS

Fig. SCG 551 A001 MS		Tipo: NAMUR
ELECTROVÁLVULA ASCO NAMUR 3/2 - 5/2 VÍAS		
Especificaciones		
Tipo	NAMUR	
Material cuerpo	Aluminio anodizado color negro	
Material internos	Zamak, Acero inoxidable, POM, Aluminio	
Material juntas	NBR + PUR	
Conexiones	R-1/4"BSP	
Características principales		
De acuerdo con CEI 61508		
Certificación TÜV		
Protección EX I dA		
Kv = 0,6		
Protección IP 65 según CEI 60529		
SIL 2 para FHT = 0 / sil 3 para FHT = 1 (bajo demanda)		
Temperatura de trabajo: -25 ... 60°C		



Pos.	Componente
1	2 taladros para montaje Ø 5,3; tamaño taladro 9 mm; profundidad 5 mm
2	2 taladros para montaje Ø 6,5; tamaño taladro 11 mm; profundidad 6 mm
3	1 taladro Ø 5 mm para espiga. 3/2 vías función NC
4	2 juntas O-ring (suministradas)
5	Reductor R-1/8"Gas o protectores adaptables sobre orificios nº 3 y 5
6	Pletinas de intercambio
7	1 taladro Ø 6 mm para espiga (serie 553). Misma posición para pletina de intercambio 3/2 vías NC o 5/2 vías



Tipo	Opción prefijo	Nivel power	D	E	F	G	H	I	J	K	L	M	N	O	P	Q	R	R1	S	Peso (kg) ¹
01 (551)	SC	RP	19	24	83	52	13	-	139	192	32	45	27	72	-	-	33	-	12	0,34 ² 0,46 ³

⁽¹⁾ Tipos 1 a 4: Incluyendo bobina(s) y conector(es) ⁽²⁾ Monoestable ⁽³⁾ Biestable

ELECTROVÁLVULA NAMUR 3/2-5/2 VÍAS R-1/4"BSP IP65 REF. SCG 551 A001 MS

Código	Voltaje
040520101400008	24V cc.
040520101400013	24V/50-60Hz.
040520101400014	220V/50-60Hz.

* Nombre de búsqueda en AXAPTA "551"

PLACA ADAPTACION NO NAMUR 3/2-5/2 VIAS P/EV 551 1/4" BSP MS

Código
049099101400006

Nota: Disponemos en stock de placas de aluminio para conversión de NAMUR a R-1/4"BSP
* Nombre de búsqueda en AXAPTA "PLACA"

ACCESORIOS DE AUTOMATIZACIÓN

Electroválvulas

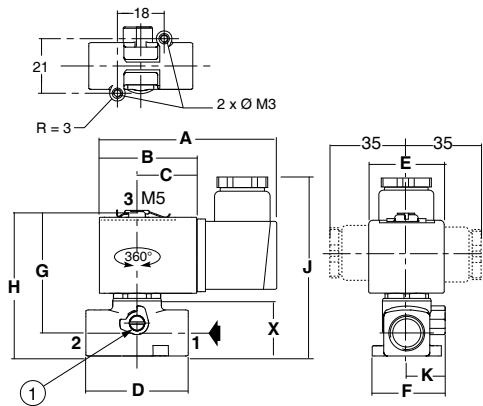


ELECTROVÁLVULA ASCO SCG356B466VMS

Fig. SCG356B466VMS		Tipo: NO NAMUR
ELECTROVÁLVULA ASCO 3/2 VÍAS		
Especificaciones		
Tipo	Operada directamente	
Material cuerpo	Latón	
Material internos	Acero inoxidable	
Material asiento	Latón	
Material juntas	FPM	
Conexiones	R-1/4" BSP	
Características principales		
Conector de acuerdo con DIN 43650, 11 mm, norma B (tipo 01) o ISO 4400 / EN 175301-803 forma A (tipo 02)		
Kv _{v2-1} = 0,08 (1,33 l/min.)		
Kv _{v3-1} = 0,05 (0,8 l/min.)		
Seguridad eléctrica IEC 335		
Protección eléctrica IP65 (EN 60529)		
Clase de aislamiento bobina F		

Tipo	Opción prefijo	Tamaño tubería	A	B	C	D	E	F	G	H	J	K	X	Peso (kg) ¹
02	SC	1/4"	76	38	23,3	40	29,7	28,5	48	57	79	15	23,4	0,232

⁽¹⁾ Incluye bobina y conector



ELECTROVÁLVULA LATÓN/FPM 3/2- VÍAS R-1/4" BSP IP65 REF. SCG356B466VMS

Código	Voltaje
040520101400023	24V cc.

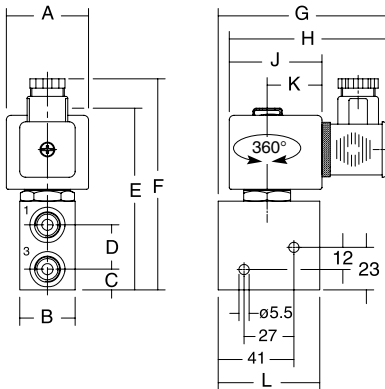
* Nombre de búsqueda en AXAPTA "356"

ELECTROVÁLVULA ASCO NF8 327 B002



Fig. NF8 327 B002		Tipo: UNIVERSAL
ELECTROVÁLVULA ASCO UNIVERSAL 3/2 VÍAS		
Especificaciones		
Tipo	UNIVERSAL	
Material cuerpo	Acero inoxidable 316	
Material internos	Acero inoxidable	
Material juntas	FPM	
Conexiones	R-1/4"NPT	
Características principales		
De acuerdo con CEI 61508		
Con capacidad SIL-3		
Kv = 0,45 (7,5 l/min)		
Protección ambiental IP 65 según CEI 60529		
Protección eléctrica EX II 2G Ex d IIC Gb		
Presión Diferencial: 0 - 10 bar [1 bar = 100 kPa]		
Temperatura de trabajo: -20 a +120°C (juntas de FPM)		

Tipo	Opción prefijo	Nivel power	A	B	C	D	E	F	G	H	J	K	L	M	N	P	Peso (kg)
01	SC	BP	45	30	11	24	90	114	91	85	50	30	55	29	23	167	0,95



ELECTROVÁLVULA AC. INOX 3/2 VÍAS R-1/4" NPT REF. **NF8327B002** C/PROT. ESCAPE INOX

Código	Voltaje
040520101400024	115V/50-60Hz.

* Nombre de búsqueda en AXAPTA "327"

ACCESORIOS DE AUTOMATIZACIÓN

Filtro Regulador



FILTRO REGULADOR MODULAIR 105

Fig. 105 CON PROTECTOR

Tipo: MODULAIR

FILTRO REGULADOR SERIE 342

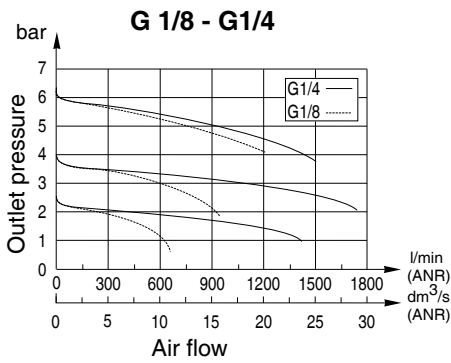
Especificaciones

Fluido Aire comprimido y gases neutros
 Funciones Filtro, Regulador y Lubricador
 Características Ligero, diseño robusto e instalación directa
 Conexión R-1/4" BSP
 Montaje de accesorios opcionales bajo demanda

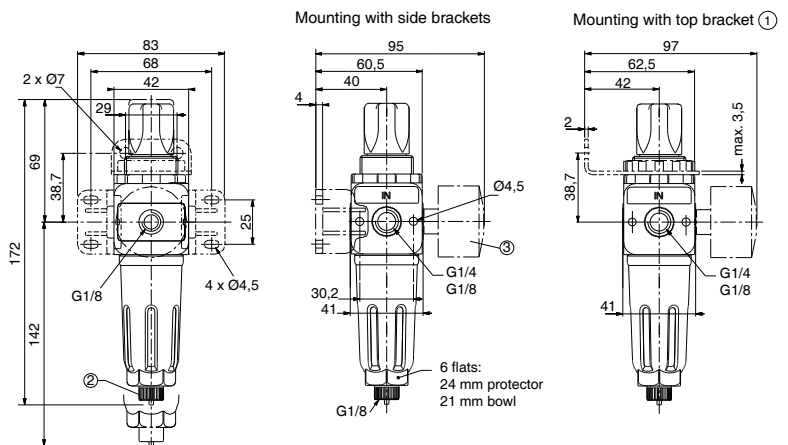
Características principales

Regulación: 0,5 a 8 bar
 Caudal: 650 l/min.
 Temperatura de trabajo: 0° a 50°C
 Presión máxima entrada: 12 bar @ 23°C | 10 bar @ 50°C
 Histéresis: 0,35 bar
 Filtrado: 25 mm (5 mm bajo demanda)
 Con manómetro
 Con purga semi-automática (máx. presión de operación 1,2 bar)

① Caudal típico para una presión de entrada de 8 bar, una presión fijada de 6.3 y una caída de 1 bar.



Pérdida de presión frente a curva de flujo



① Mounting with top bracket (accessory) and mounting ring
 ② Semi-automatic drain, connectable to G1/8 port

③ 40 mm dia. pressure gauge

FILTRO REGULADOR ASCO R-1/4" BSP M105 FR 25M REF.34225204 C/MANÓMETRO

Código	Ref.
040324101400001	34225204

* Nombre de búsqueda en AXAPTA "FILTRO ASCO"

ACCESORIOS DE AUTOMATIZACIÓN

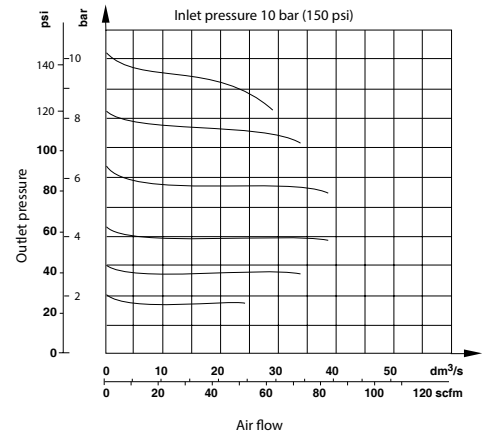
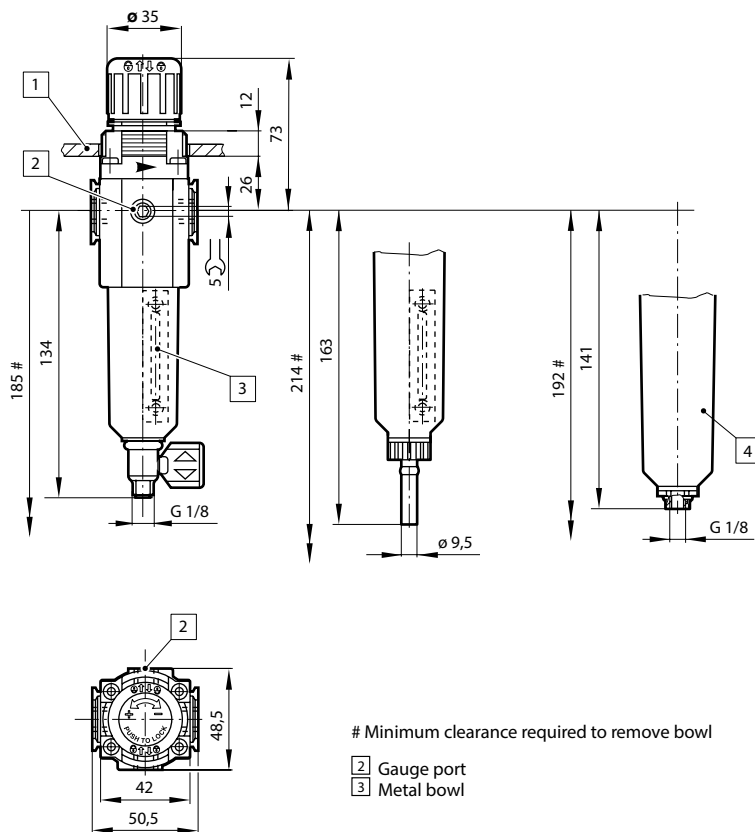
Filtro Regulador

FILTRO REGULADOR NORGREN B72G

Fig. B72G-2AK-QD3-RMG	Tipo: ATEX
FILTRO REGULADOR NORGREN B72G	
Especificaciones	
Fluido	Aire comprimido
Material cuerpo	Zinc
Material bonete	Acetal
Material válvula	Latón
Conexiones	R-1/4"NPT
Montaje de accesorios opcionales bajo demanda	
Características principales	
Regulación	0,3 a 10 bar [5 a 145 psi]
Caudal:	2.280 l/min. ⁽¹⁾
Temperatura:	-34° a 65°C
Presión máxima entrada:	17 bar (250 psi)
Elemento filtrante	40 mm
Con protector	
Con manómetro	
Con purga manual	1/4 vuelta



⁽¹⁾ Caudal típico para una presión de entrada de 10 bar, una presión fijada de 6.3 y una caída de 1 bar.



Características de flujo

FILTRO REGULADOR R-1/4" NPT B72G C/MANÓMETRO

Código	Ref.
040324125880000	B72G-2AK-QD3-RMG

* Nombre de búsqueda en AXAPTA "FILTRO NORGREN"

ACCESORIOS DE AUTOMATIZACIÓN

Posicionador electroneumático



POSICIONADOR ELECTRONEUMÁTICO YT-1000R

Fig. YT-1000R SIMPLE EFECTO*

Tipo: 4-20mA

POSICIONADOR ELECTRONEUMÁTICO RK YT-1000R

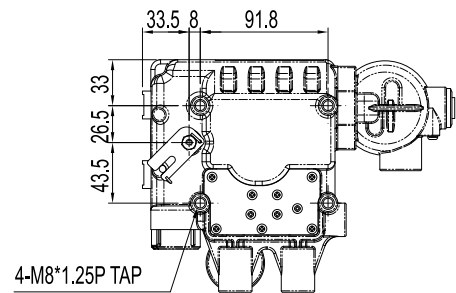
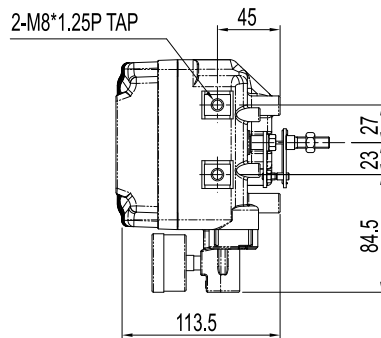
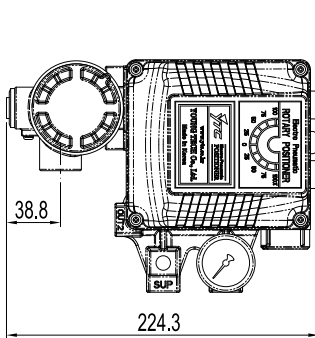
Especificaciones

Señal entrada	DC 4-20 mA
Presión entrada	0.14 - 0.7 MPa (1.4 a 7 bar)
Carrera	0 - 90°
Conexión toma de aire	R-1/4"BSP
Conexión manómetro	R-1/8"BSP
Incluye acoplamiento para todo tipo de actuadores de 1/4 vuelta con conexión NAMUR	

Características principales

Protección:	IP66
Histéresis:	± 0,5 % F.S.
Temperatura de trabajo:	-20° a +70°C
Material:	Aluminio
Peso:	2,8 kg

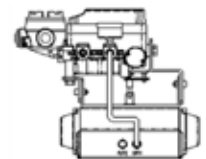
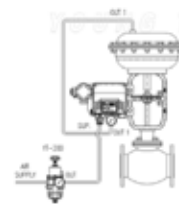
* En caso requerido puede ser utilizado como **Doble Efecto** (segunda salida sin manómetro)



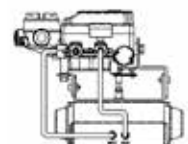
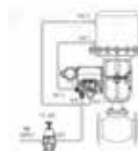
POSICIONADOR ELECTRONEUMÁTICO RK® YT-1000R ROTATIVO
SEÑAL 4-20 MA R-1/4"BSP

Código	Ref.
040346308430001	YT-1000R

* Nombre de búsqueda en AXAPTA "POSICIONADOR YTC"



SIMPLE EFECTO



DOBLE EFECTO

ACCESORIOS DE AUTOMATIZACIÓN

Posicionador electroneumático

POSICIONADOR ELECTRONEUM. INTELIGENTE YT-3300

Fig. YT-3300R/L SIMPLE EFECTO Tipo: 4-20mA

POSICIONADOR ELECTRONEUMÁTICO INTELIGENTE RK YT-3300R / 3300L

Especificaciones

Señal entrada DC 4-20 mA
 Presión entrada 0.14 - 0.7 MPa (1.4 a 7 bar)
 Carrera 0 - 90° (rotatorio) | 20 - 150 mm (lineal) *
 Conexión toma de aire R-1/4" BSP
 Conexión manómetro R-1/8" BSP

Características principales

Protección: IP66
 Histéresis: ± 0,5 % F.S.
 Temperatura de trabajo: -30° a +85°C (estándar)
 Material: Aluminio
 Peso: 2,0 kg

Accesorios opcionales

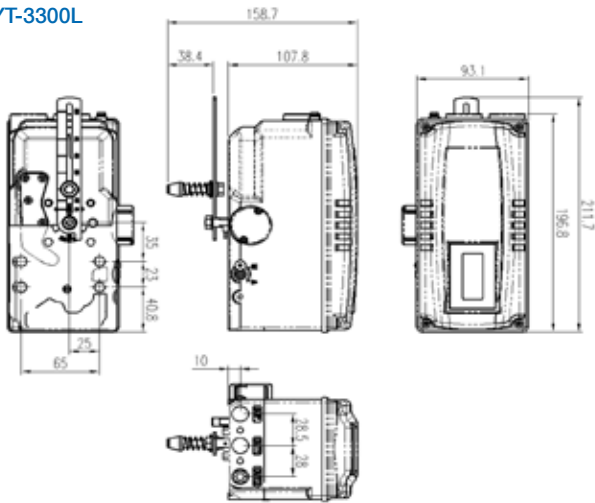
- » Transmisor de Posición (PTM)
- » Protocolo HART®
- » Transmisor de Posición + Protocolo HART® (ver tabla más abajo)



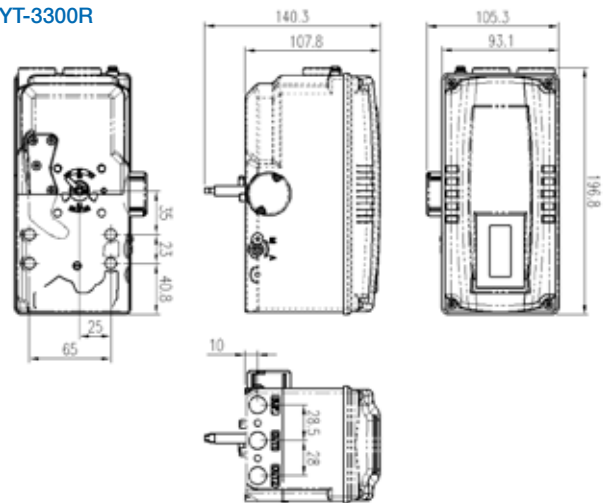
* Incluye leva estándar (Leva nº 1). En caso de requerir otra, consulte con nuestro Departamento técnico:
 Leva nº 0 (10 - 40 mm) / Leva nº 2 (90 - 150 mm)



YT-3300L



YT-3300R



POSICIONADOR ELECTRONEUMÁTICO RK® YT-3300 SEÑAL 4-20 MA R-1/4" BSP

Código	Ref.
040346308430002	YT-3300R Rotativo
040346308430003	YT-3300L Lineal

* Nombre de búsqueda en AXAPTA "POSICIONADOR YTC"

ACCESORIOS OPCIONALES PARA POSICIONADOR ELECTRONEUMÁTICO

Código	Descripción	Nombre búsqueda
049099308430001	MODULO TRANSMISOR DE POSICION 4-20mA (PTM) P/POS. RK YT-3300	PTM
049099308430002	MODULO SEÑAL DIGITAL HART P/POS. RK YT-3300R/L	HART
049099308430003	MODULO TRANSMISOR DE POSICION 4-20mA + HART P/POS. RK YT-330	PTM+HART

ACCESORIOS DE AUTOMATIZACIÓN

Caja de Finales de carrera



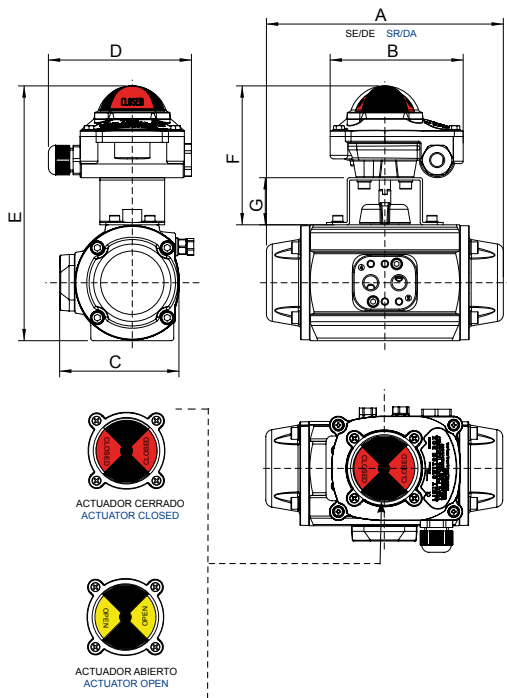
CAJA DE FINALES DE CARRERA ELECTROMECÁNICOS

Fig. CFC ELECTROMECÁNICOS		Tipo: 2FC
CAJA DE FINALES DE CARRERA ELECTROMECÁNICOS		
Especificaciones		
Material caja	Aluminio recubierto de Poliéster	
Cubierta indicador	Policarbonato	
Tapón	Poliamida	
Prensaestopas	IP67 M20 Diámetro cable 6-12 mm (1 unidad *)	
Material soporte	Acero inox 304	
Características principales		
Temperatura de servicio: -20° a 80°C		
Finales de carrera Electromecánicos SPDT 250 VAC, 250 VDC		

* 2 unidades, de manera opcional. Otras medidas de prensaestopas, consultar

CÓDIGO	DESCRIPCIÓN
CFC-5601	Caja con 2 finales de carrera electromecánicos
IFC-56W	Instalación caja F.C. sobre actuador 80 x 30 H=20
IFC-56W	Instalación caja F.C. sobre actuador 80 x 30 H=30
IFC-56W	Instalación caja F.C. a actuador 130 x 30 H=50

La instalación incluye soporte y tornillería (Acero inox 304)



ACTUADOR	DIMENSIONES (mm)							
	A		B	C	D	E	F	G
	DE	SE						
PAW - PAWS	141		112	76	118	177	108	30
PA00 - PA00S	155		112	84	118	189	118	30
PA05 - PA05S	201		112	102	118	206	118	30
PA10 - PA10S	226		112	104	118	210	118	30
PA15 - PA15S	265		112	119	118	226	118	30
PA20 - PA20S	312		112	127	118	234	118	30
PA25 - PA25S	358		112	153	118	262	118	30
PA30 - PA30S	429		112	169	118	279	118	30
P40 - P40S	444	598	112	226	118	309	138	60
P50 - P50S	524	694	112	258	118	401	138	60
PA60 - PA60S	672		112	331	118	456	138	60
PA70 - PA70S	743		112	403	118	516	138	60

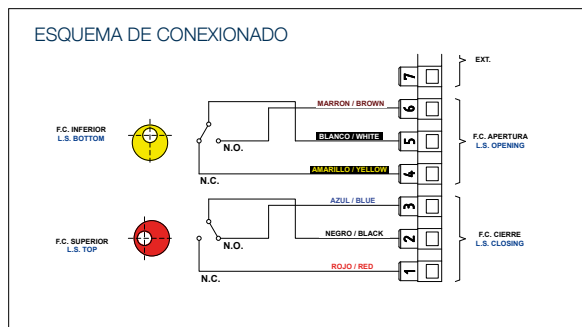


CAJA ALUMINIO IP67 C/2 FINALES CARRERA E.M. SPDT

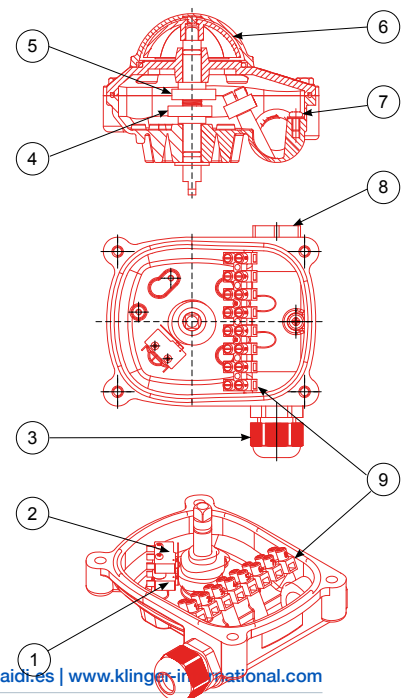
Código	Ref.	Acoplamiento	Ref.	Acoplamiento	Ref.
040321123750074	FC-ALUM-SPDT	049099123750744	SOP-NAMUR 50	049099123750754	SOP-NAMUR 20

* Nombre de búsqueda en AXAPTA: Caja "CAJA PRISMA" | Acoplamientos "NAMUR 50" y "NAMUR 20", respect.

* NAMUR 20 cota "G" = 30 / NAMUR 50 cota "G" = 60



Nº ITEM	PIEZA
1	Final de carrera Apertura
2	Final de carrera Cierre
3	Prensaestopas
4	Leva F.C. Apertura (regulable)
5	Leva F.C. Cierre (regulable)
6	Indicador de posición
7	Toma de tierra
8	Tapón
9	Regleta de conexionado



ACCESORIOS DE AUTOMATIZACIÓN

Caja de Finales de carrera

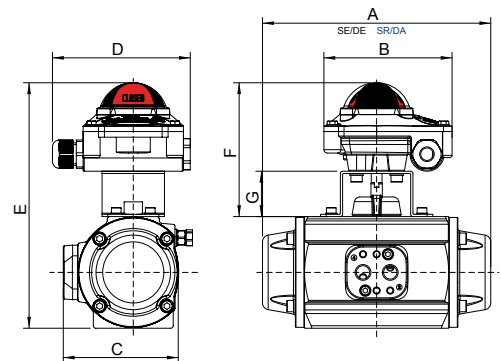
CAJA DE FINALES DE CARRERA INDUCTIVOS



Fig. CFC INDUCTIVOS	Tipo: PP+FF
CAJA DE FINALES DE CARRERA INDUCTIVOS	
Especificaciones	
Material caja	Aluminio recubierto de Poliéster
Cubierta indicador	Polycarbonato
Tapón	Poliámid
Prensaestopas	IP67 M20 Diámetro cable 6-12 mm (1 unidad *)
Material soporte	Acero inox 304
Características principales	
Temperatura de servicio: -20° a 80°C	
Finales de carrera Inductivos	

* 2 unidades, de manera opcional

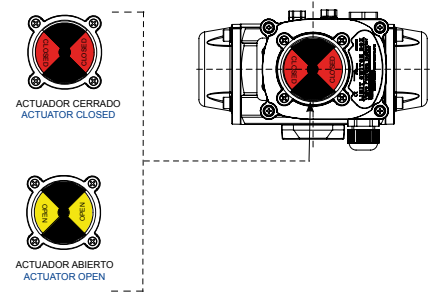
ACTUADOR	DIMENSIONES (mm)							
	A		B	C	D	E	F	G
	DE	SE						
PAW - PAWS	141		112	76	118	177	108	30
PA00 - PA00S	155		112	84	118	189	118	30
PA05 - PA05S	201		112	102	118	206	118	30
PA10 - PA10S	226		112	104	118	210	118	30
PA15 - PA15S	265		112	119	118	226	118	30
PA20 - PA20S	312		112	127	118	234	118	30
PA25 - PA25S	358		112	153	118	262	118	30
PA30 - PA30S	429		112	169	118	279	118	30
P40 - P40S	444	598	112	226	118	309	138	60
P50 - P50S	524	694	112	258	118	401	138	60
PA60 - PA60S	672		112	331	118	456	138	60
PA70 - PA70S	743		112	403	118	516	138	60



CAJA DE F.C. INDUCTIVOS PEPPERL+FUCHS

CÓDIGO	Nº F.C.	SALIDA	VOLTAJE	MOD. F.C.	ZONA CLAS. F.C.	ZONA CLAS. CAJA	PESO (*)
CFC-5201	1	NAMUR	NOM. 8V	NJ2-V3-N	II1GEExiaICT6	NO ATEX	0,55 kg
CFC-5202	2						
CFC-5203	1	NPN		NBB2-V3-E0	NO ATEX		
CFC-5204	2						
CFC-5205	1	PNP		NBB2-V3-E2	NO ATEX		
CFC-5206	2						
CFC-5207	1			NBB3-V3-Z4	NO ATEX		
CFC-5208	2						

* Peso de la caja y el soporte



CAJA ALUMINIO IP67 C/FINAL CARRERA INDUCTIVO NAMUR NJ2-V3-N

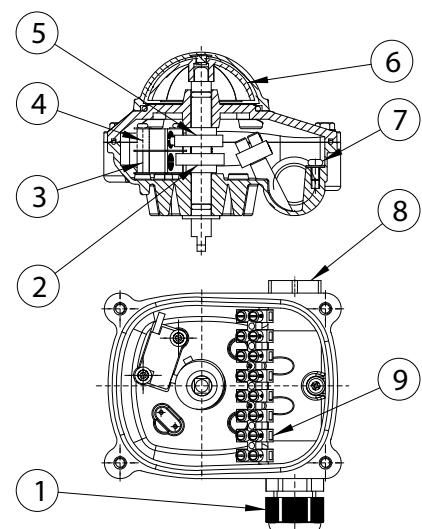
Código	Nº F.C.	Ref.
040321123750091	1	RK-FCALIND1
040321123750090	2	RK-FCALIND2

* Nombre de búsqueda en AXAPTA "CAJA PRISMA"

SOPORTES PARA CAJA DE FINALES DE CARRERA

Acoplamiento	Ref.	Acoplamiento	Ref.
049099123750744	SOP-NAMUR 50	049099123750754	SOP-NAMUR 20

* Nombre de búsqueda en AXAPTA: Acoplamientos "NAMUR 50" y "NAMUR 20", respect.
 * NAMUR 20 cota "G" = 30 / NAMUR 50 cota "G" = 60



ACCESORIOS DE AUTOMATIZACIÓN

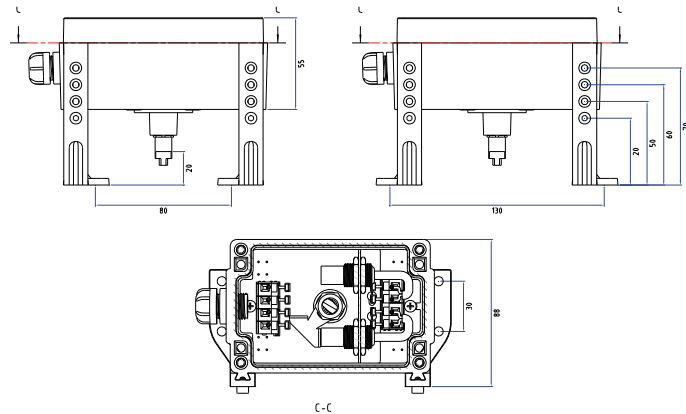
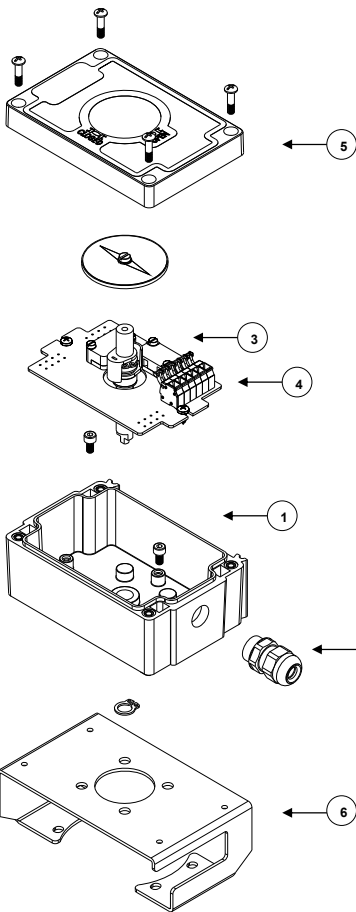
Caja de Finales de carrera



CAJA DE FINALES DE CARRERA POLIAMIDA

Fig. CPU EM O INDUCTIVOS		Tipo: CPU
CAJA DE FINALES DE CARRERA CAJA POLIAMIDA		
Especificaciones		
Material caja	Poliamida Gris	
Tapa	ABS transparente	
Soporte	Universal regulable en Acero inoxidable	
Protección	IP65	
Características principales		
Temperatura de trabajo: -40° a +80°C		
Finales de carrera Electromecánicos SPDT 250 VAC		

CAJA DE PLÁSTICO UNIVERSAL MONTAJE SOPORTE UNIVERSAL POLIAMIDA FIJACIÓN NAMUR VDI/VDI 3845



CAJA POLIAMIDA IP65 C/FINAL CARRERA

Código	Final Carrera	Ref.
040321314300001	Electromecánico	SAIDI

* Nombre de búsqueda en AXAPTA "CAJA SAIDI"



DIRECCIONES



OFICINAS CENTRALES

Av. del Llano Castellano, 15
28034 Madrid (Spain)
T +34 913 581 212
gral@saidi.es



CENTRO DE OPERACIONES

C/. Mas del Conde, s/nº
Pol. Masía de Baló
46394 Ribarroja del Turia (Valencia)
Apdo. Correos 288
Logistics Centre T +34 961 640 339
Service Centre T +34 961 640 303
clv@saidi.es | ssc@saidi.es



KLINGER SAIDI MÉXICO

C/. Alfredo Nobel No. 3, Bodega 2
Colonia Fracc. Ind. Los Reyes,
Municipio de Tlalnepantla
CP 54073 Estado de México
(México)
T +52 (55) 5565 1026
mexico@klingersaidi.mx

DELEGACIONES

ANDALUCÍA

C/ Astronomía, 1
Parque Empresarial Nuevo Torneo
Torre 3, 2ª Pl., Ofic. 7 y 8 - 41015 Sevilla
Tel. 954 437 500 | Fax 954 434 278
andalucia@saidi.es

CATALUÑA y BALEARES

C/ de la Telemática, 11- Pol. Ind. "La Ferrería"
08110 Montcada i Reixach (Barcelona)
Tel. 935 751 970 | Fax 935 750 910
barcelona@saidi.es

LEVANTE

C/. Mas del Conde, s/nº
Pol. Masía de Baló
46394 Ribarroja del Turia (Valencia)
Apdo. Correos 288
Tel. 961 640 330 | Fax 961 640 337
levante@saidi.es

ASTURIAS

C/. Corín Tellado, 22 Bajo
33204 Gijón
Tel. 985 337 093 | Fax 985 337 145
asturias@saidi.es

CENTRO

Avda. Castilla, 53 - Nave nº 3
28830 San Fernando de Henares (Madrid)
Tel. 916 088 165 | Fax 916 767 012
castilla@saidi.es

NORTE

Av. Ibaibe, 31 - Edif. GARVE I Planta 1ª Dpto. 5
48901 Baracaldo (Vizcaya)
Tel. 944 380 012 | Fax 944 780 559
norte@saidi.es

CANARIAS

C/ Cíncel Nº71
Pol.Ind. Arinaga P3 Norte
35118 Agüimes (Gran Canaria)
Tel. 928 184 658 | Fax 928 122 444
canarias@saidi.es

GALICIA

Pol. Ind. "Pocomaco", Parcela D - 4
Portal Nº 5 - 1ª Planta
15190 Mesoiro (A Coruña)
Tel. 981 294 166 | Fax 981 290 367
galicia@saidi.es

OFICINAS COMERCIALES

MURCIA

Tel. 961 640 330 | Fax 961 640 337
murcia@saidi.es

TARRAGONA

Tel. 961 640 330 | Fax 961 640 337
tarragona@saidi.es

VIGO

Tel. 981 29 41 66 | M 626 31 06 98
asturias@saidi.es

PUERTOLLANO

Tel. 961 640 330 | Fax 961 640 337
puertollano@saidi.es

VALLADOLID

Tel. 985 33 70 93 | M 648 75 46 10
asturias@saidi.es

ZARAGOZA

Tel. 961 640 330 | Fax 961 640 337
aragon@saidi.es



BRANCH NETWORK

Close to the customer



Key Leyenda

-  Sales Branch Office
Delegación
-  Headquarters
Oficinas Centrales
-  Distribution Centre
Centro de Distribución
-  Logistics & Service Centre
Centro Logístico y de Servicio

KLINGER SAIDI SPAIN

Av. del Llano Castellano, 15
28034 Madrid
T +34 91 358 12 12
gral@saidi.es

